

「第三世代ヘキサギアキャンペーン ボルトレックス強化パーツ」の組み立てについて

本特典の組み立てには、未組み立ての「ボルトレックス」、「ボルトレックス・ラース」が必要です。組み立ては各項目をご確認ください。

頭部用新規パーツ対応商品

○「ボルトレックス」：組み立ては、「ボルトレックス頭部の組み立て」に進んでください。

○「ボルトレックス・ラース」：組み立ては、「ボルトレックス・ラース頭部の組み立て」に進んでください。

脚部用新規パーツ対応商品

○「ボルトレックス」：組み立ては、「ボルトレックス脚部の組み立て」に進んでください。

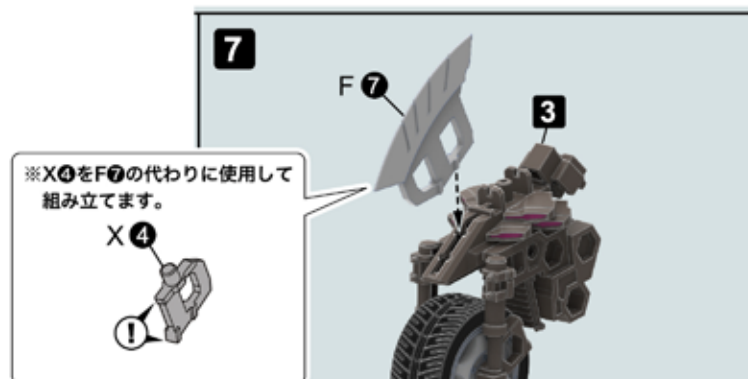
○「レイブレード・インパルス」：組み立ては、「レイブレード・インパルス脚部の組み立て」に進んでください。

○「デモリッション・ブルート」：組み立ては、「デモリッション・ブルート脚部の組み立て」に進んでください。

ボルトレックス頭部の組み立て

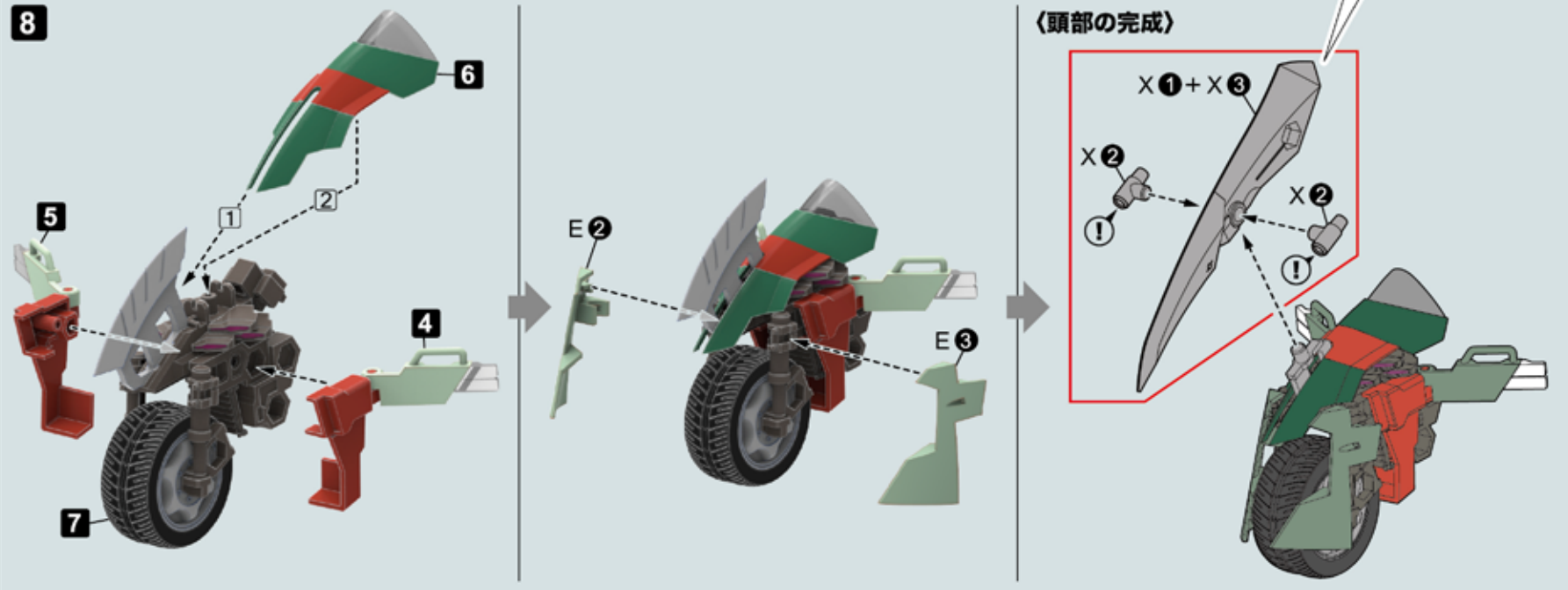
ボルトレックスの取扱説明書を参照し、頭部の組み立てをおこないます。下記の組み立て工程では本特典を使用して組み立てをおこなってください。

○4ページ目



05ページ目

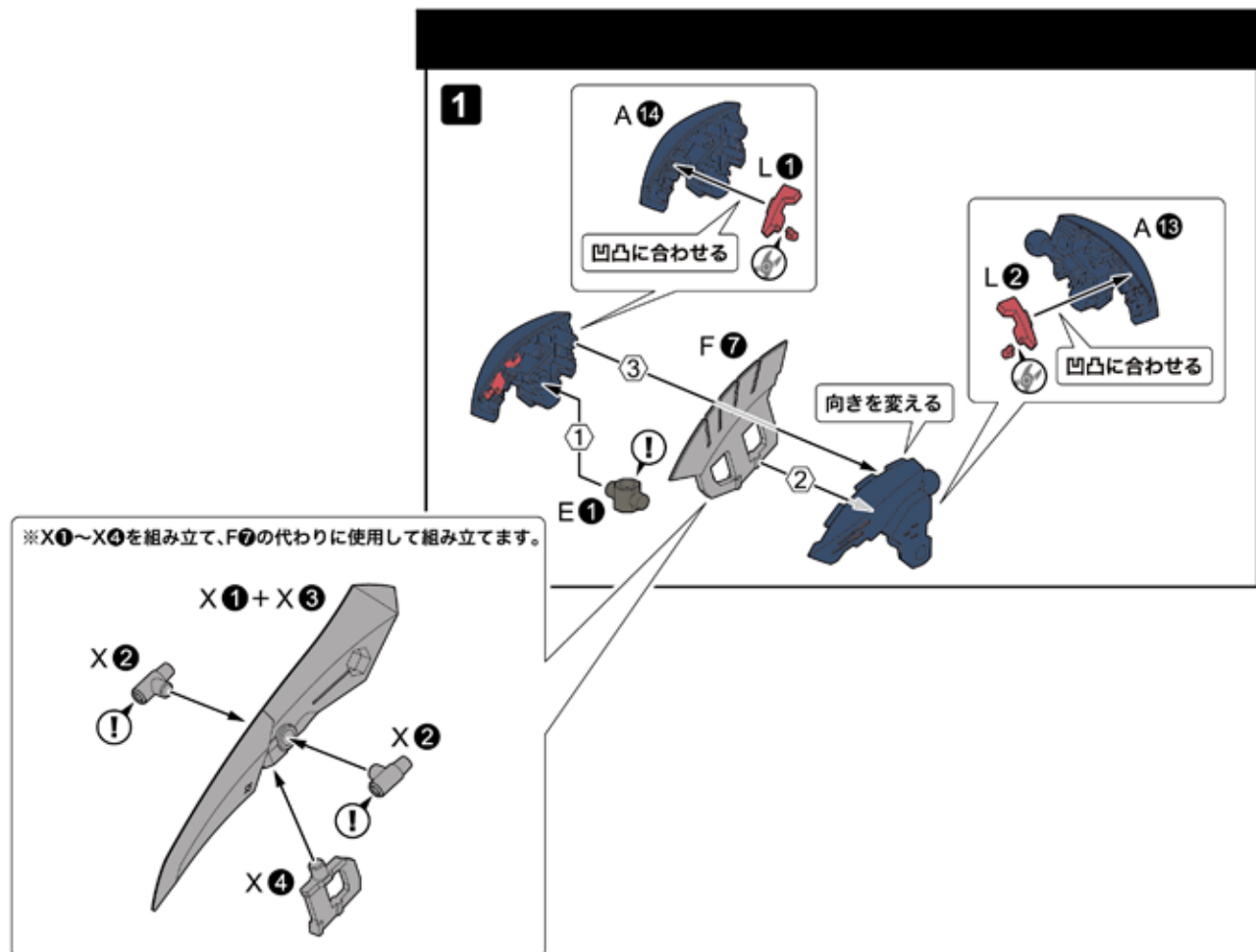
※8の1工程目、2工程目はボルトレックスの取扱説明書の図を使用しています。



ボルトレックス・レース頭部の組み立て

ボルトレックス・レースの取扱説明書を参照し、頭部の組み立てをおこないます。下記の組み立て工程では本特典を使用して組み立てをおこなってください。

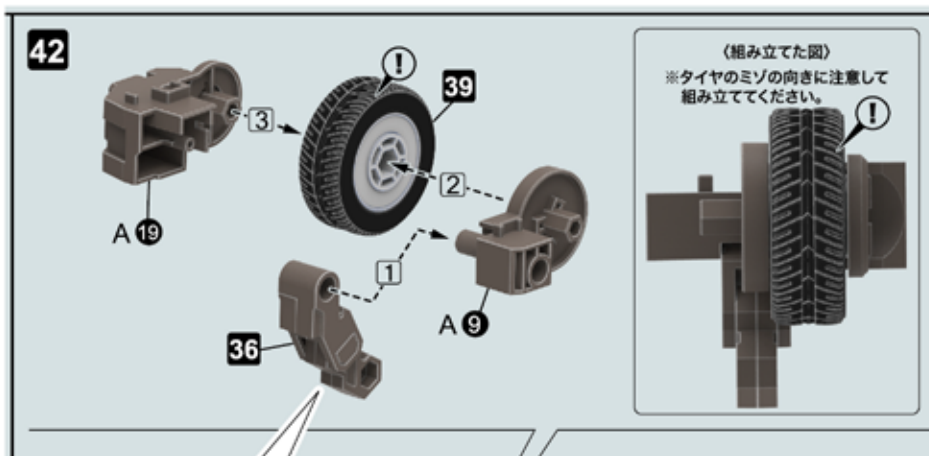
04ページ目



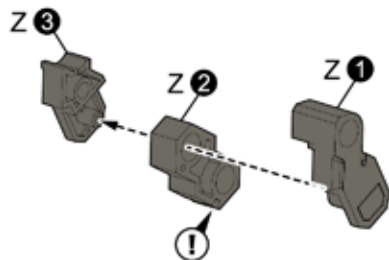
ボルトレックス脚部の組み立て

ボルトレックスの取扱説明書を参照し、脚部の組み立てをおこないます。下記の組み立て工程では本特典を使用して組み立てをおこなってください。また、⑩の工程で組み立てるパーツは使用しないため、⑩の工程を飛ばして組み立てを進めてください。

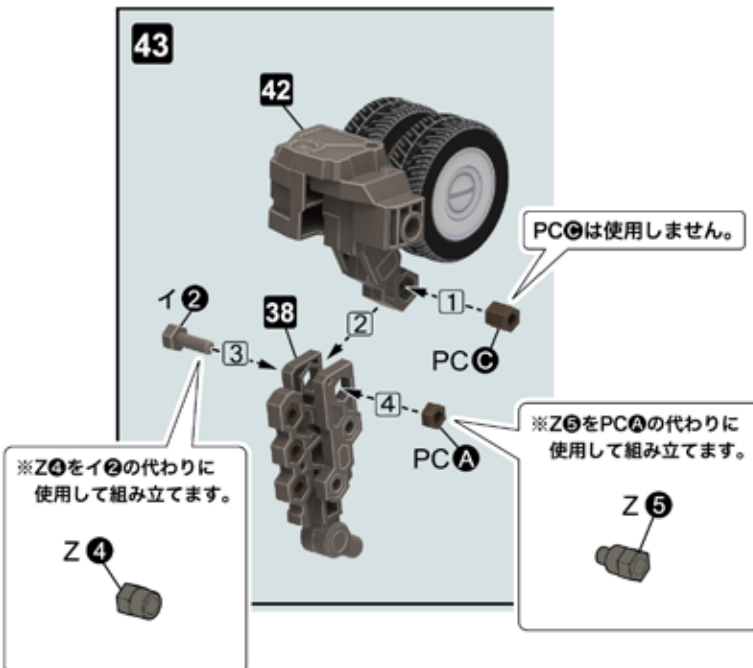
○13ページ目



※Z①～Z③を組み立て、⑩の代わりに使用して組み立てます。



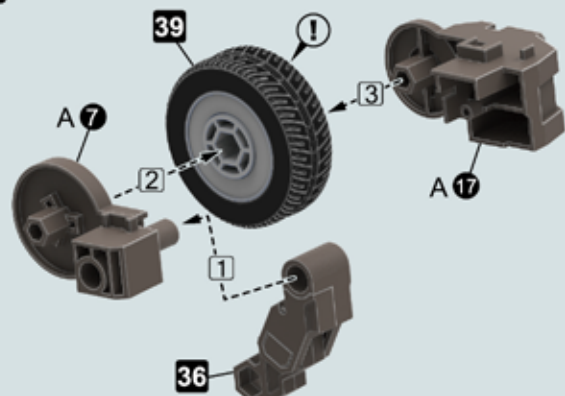
○14ページ目



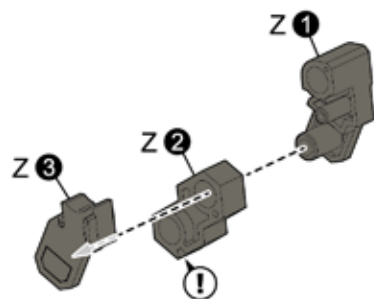
※Z④をイ②の代わりに使用して組み立てます。



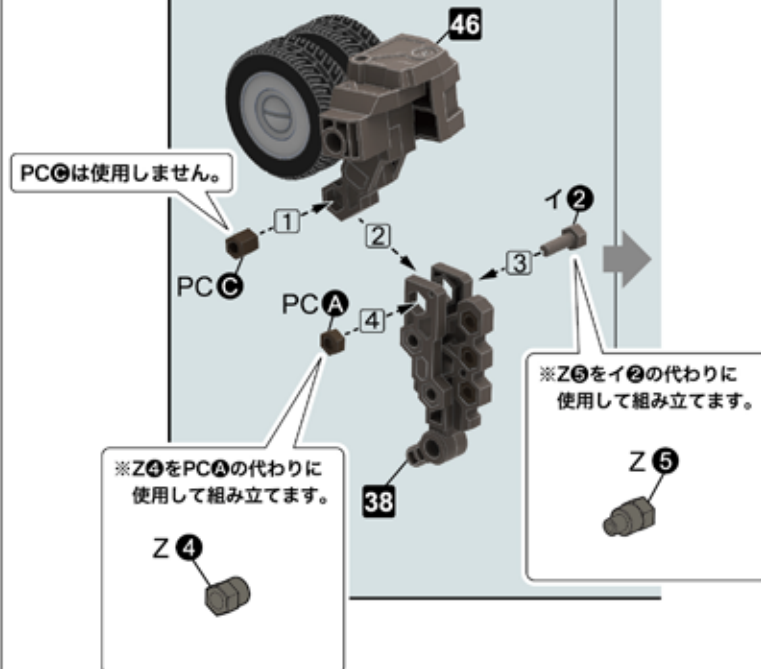
46



※Z1~Z5を組み立て、④の代わりに使用して組み立てます。



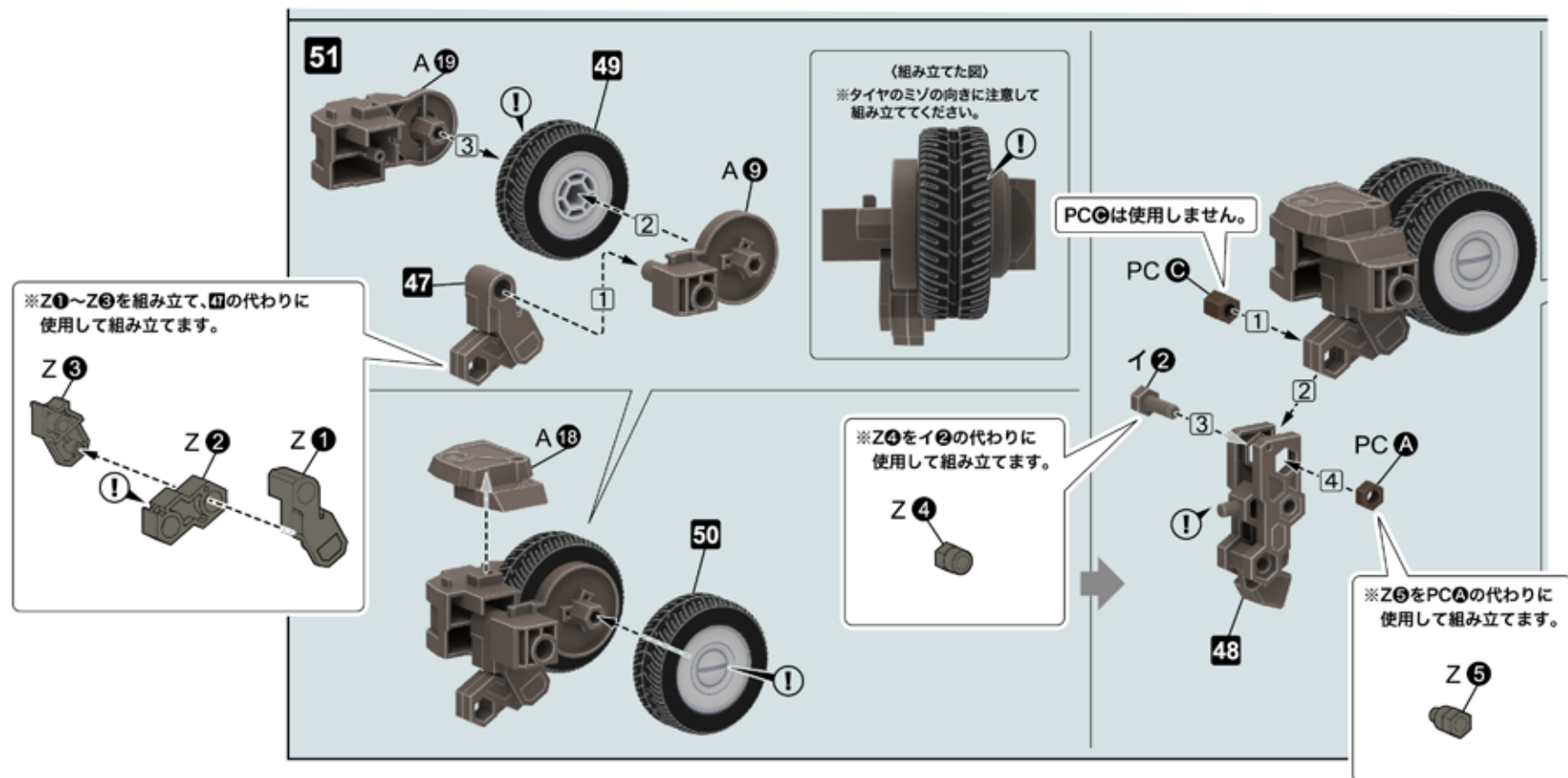
47



レイブレード・インパルス脚部の組み立て

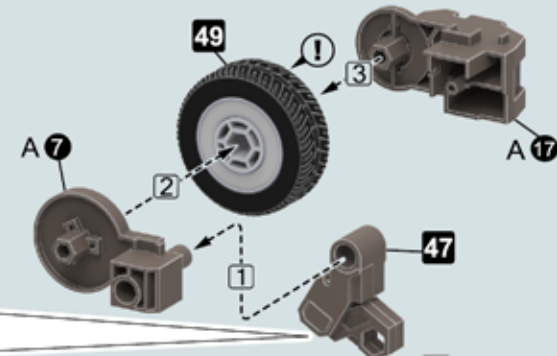
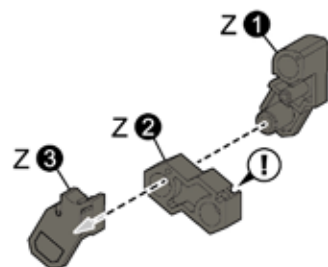
レイブレード・インパルスの取扱説明書を参照し、脚部の組み立てをおこないます。下記の組み立て工程では本特典を使用して組み立てをおこなってください。また、④の工程で組み立てるパーツは使用しないため、④の工程を飛ばして組み立てを進めてください。

013ページ目

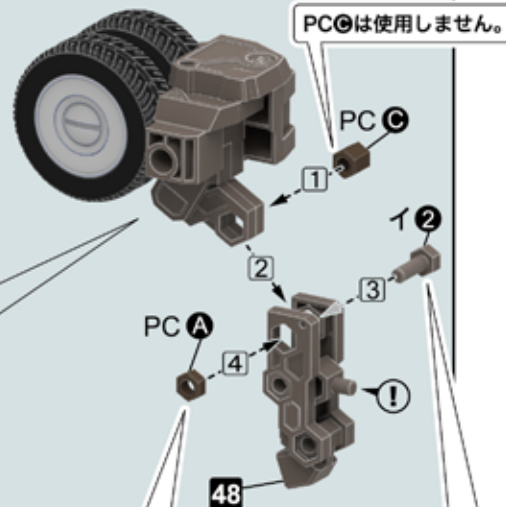
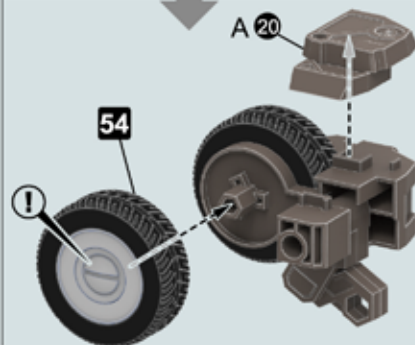


55

※Z①～Z③を組み立て、⑫の代わりに
使用して組み立てます。



〈組み立てた図〉
※タイヤのミゾの向きに注意して
組み立ててください。



※Z④をPC Aの代わりに
使用して組み立てます。



※Z⑤をイ②の代わりに
使用して組み立てます。



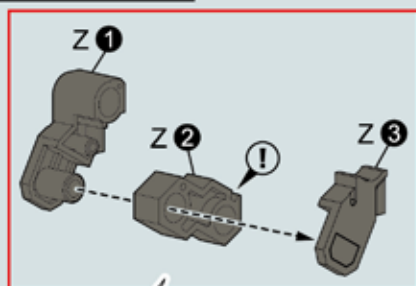
デモリッション・ブルート脚部の組み立て

デモリッション・ブルートの取扱説明書を参照し、脚部の組み立てをおこないます。⑧の工程は下記の手順で組み立てをおこなってください。

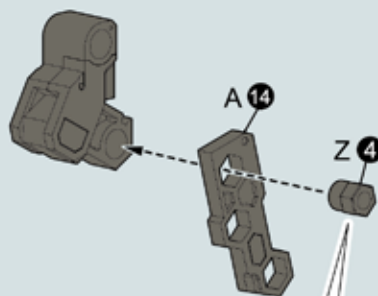
016ページ目

66 後脚の組み立て

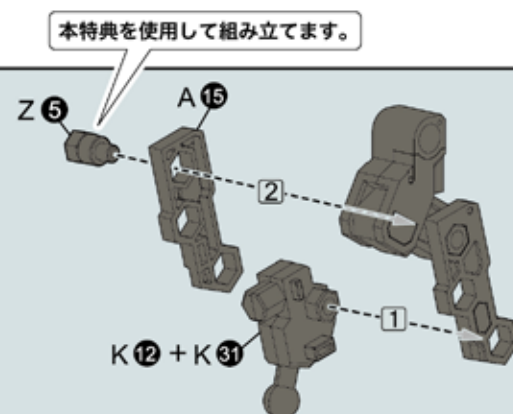
×2



本特典を使用して組み立てます。



本特典を使用して組み立てます。



本特典を使用して組み立てます。