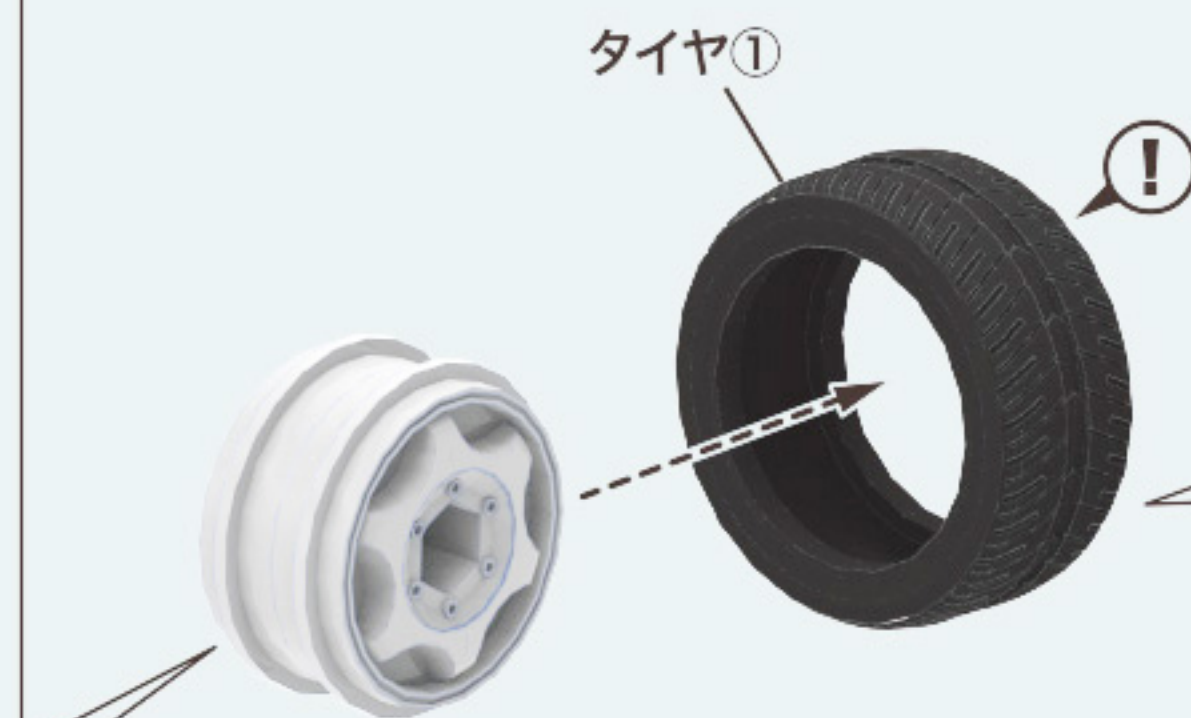
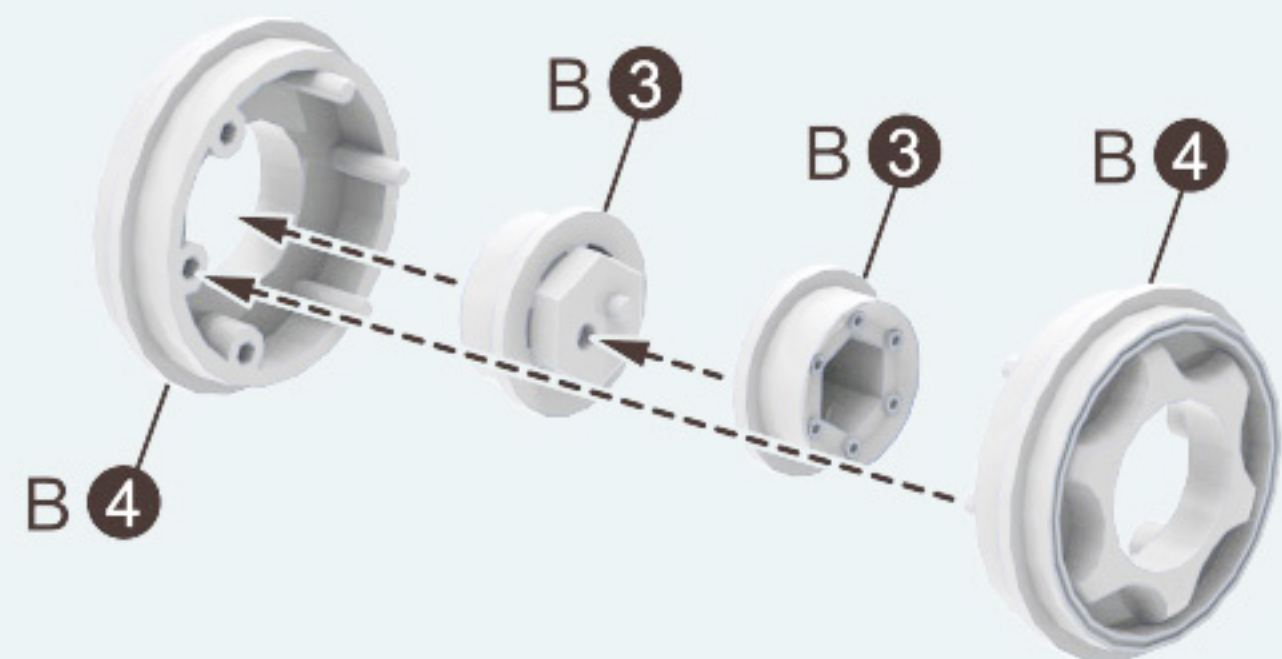


# 1 頭部の組み立て



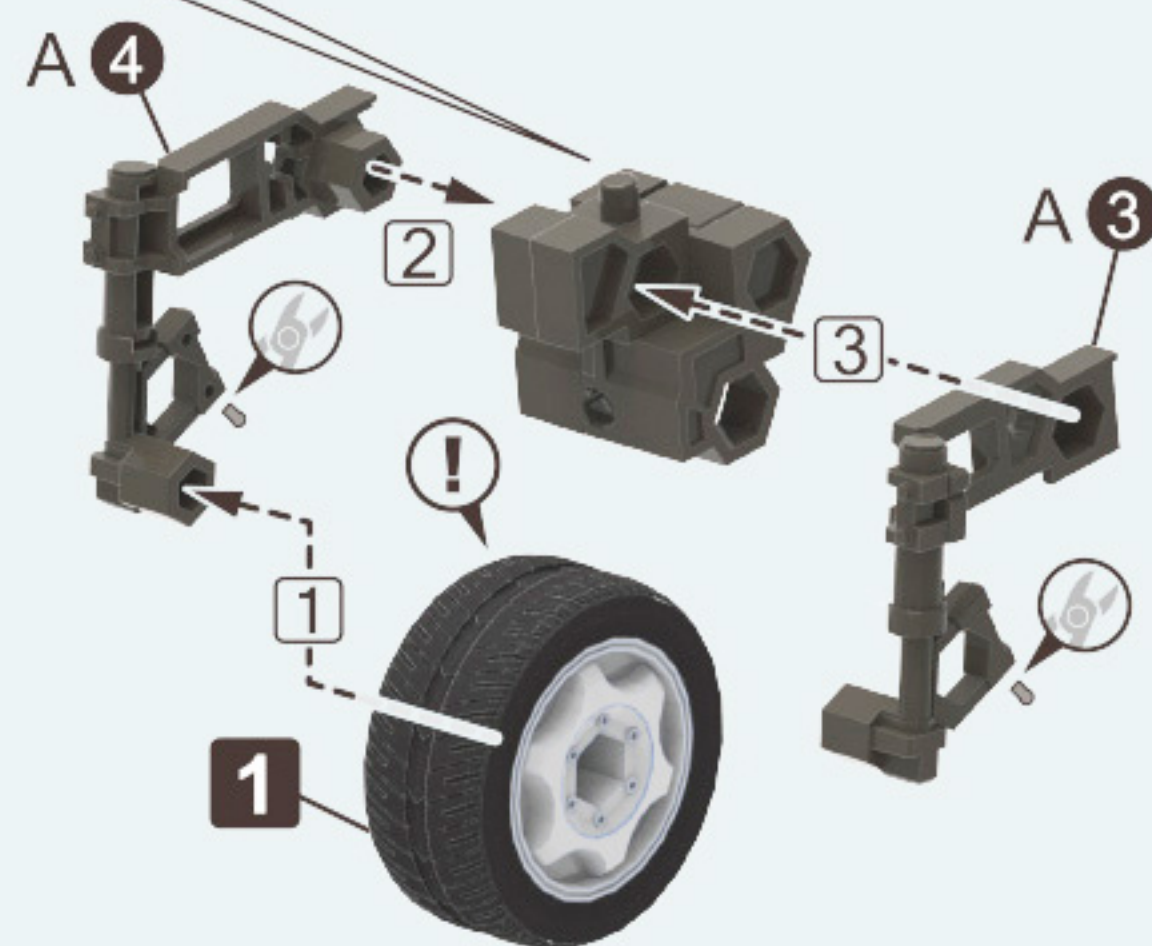
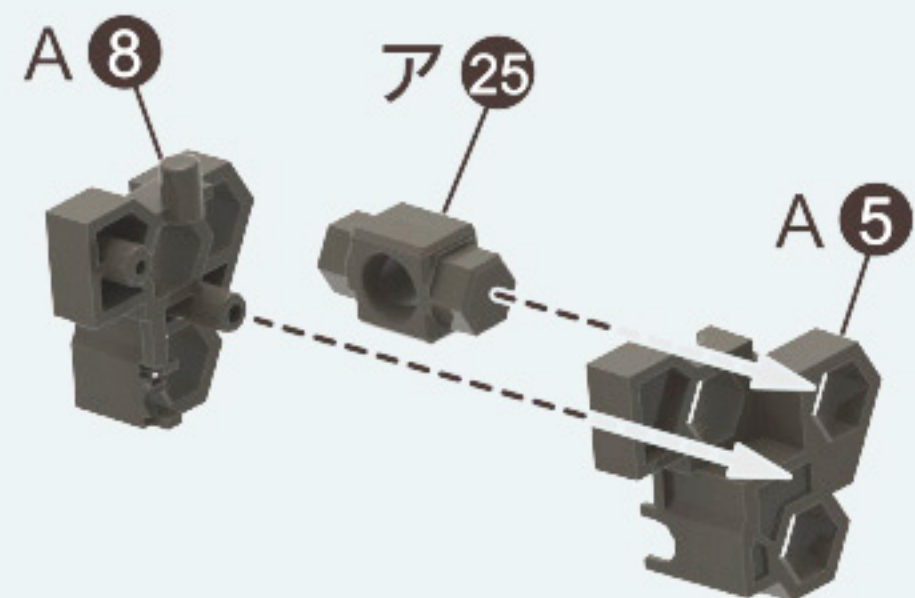
〈タイヤを取り付けた図〉



※図のように取り付けます。



# 2

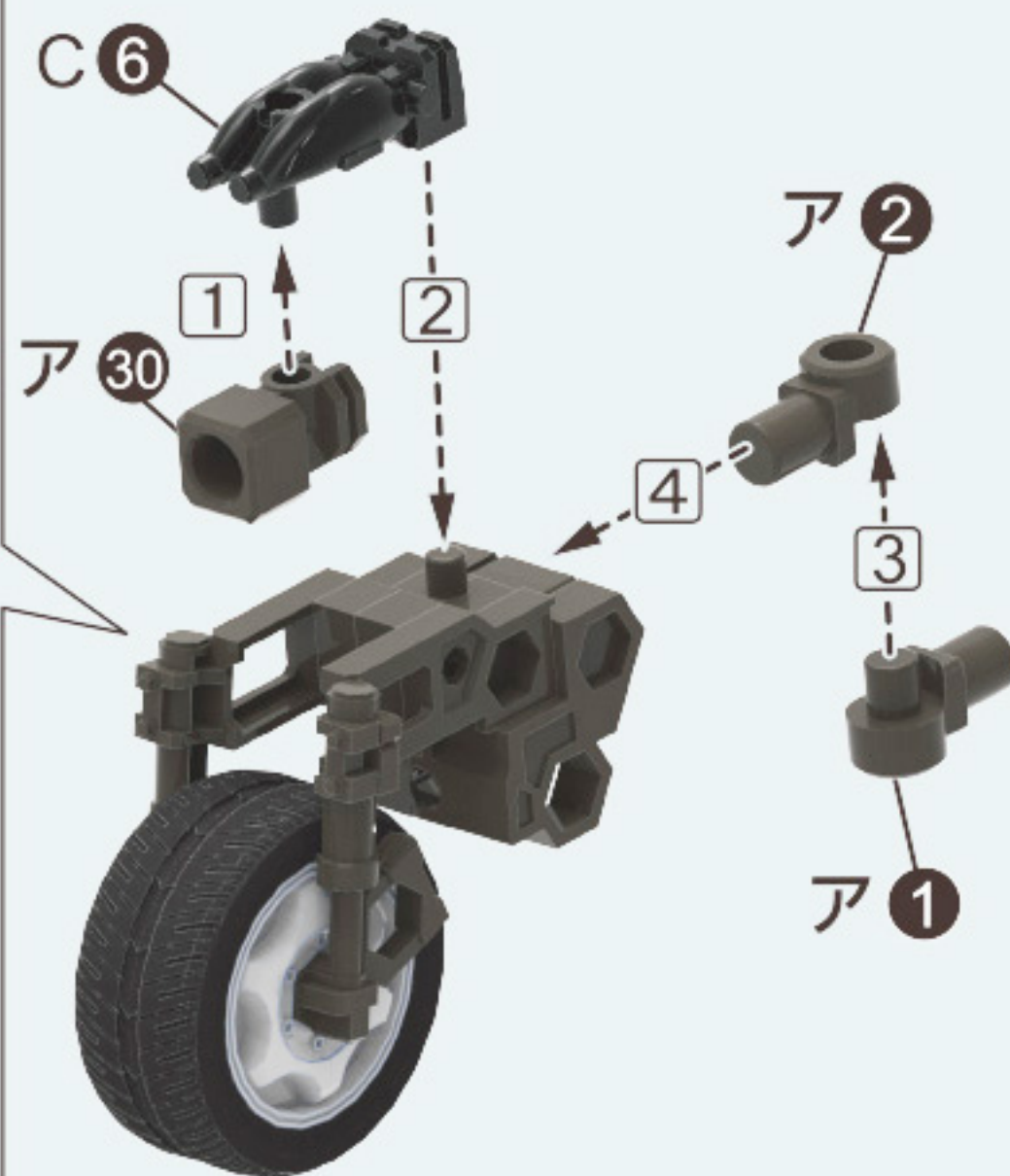


〈組み立てた図〉

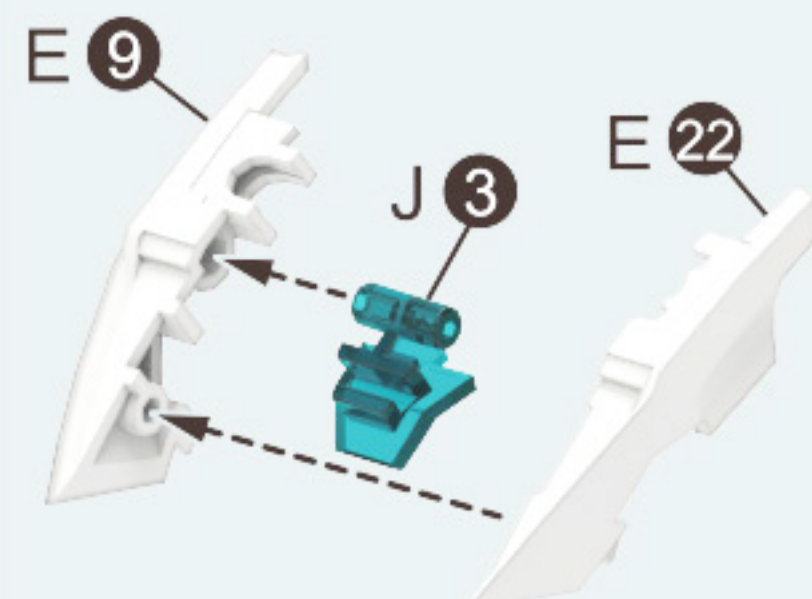
※タイヤのミゾの向きに注意して組み立ててください。



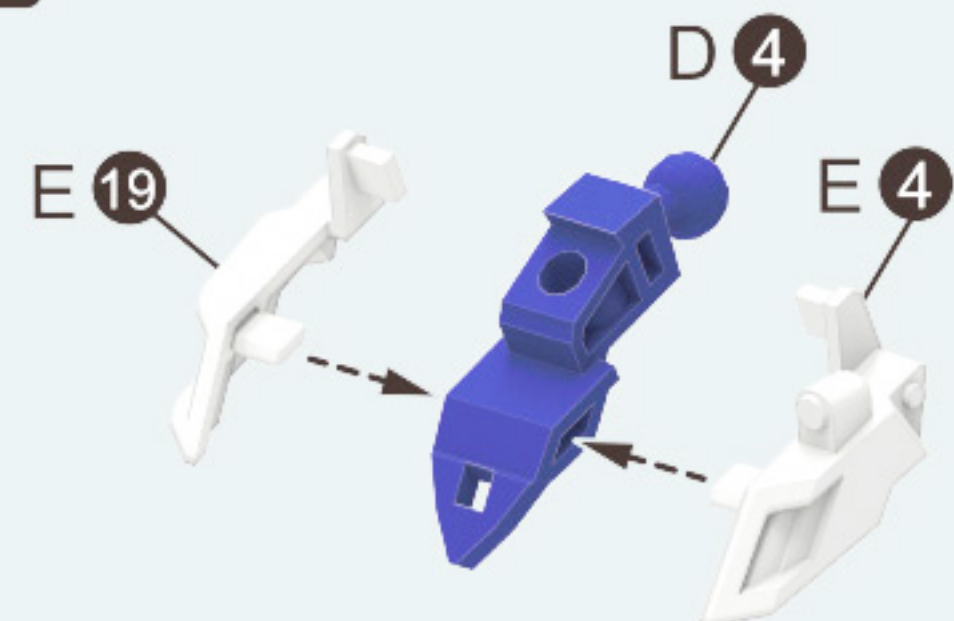
⑥ 不要なゲートを切り取ります。



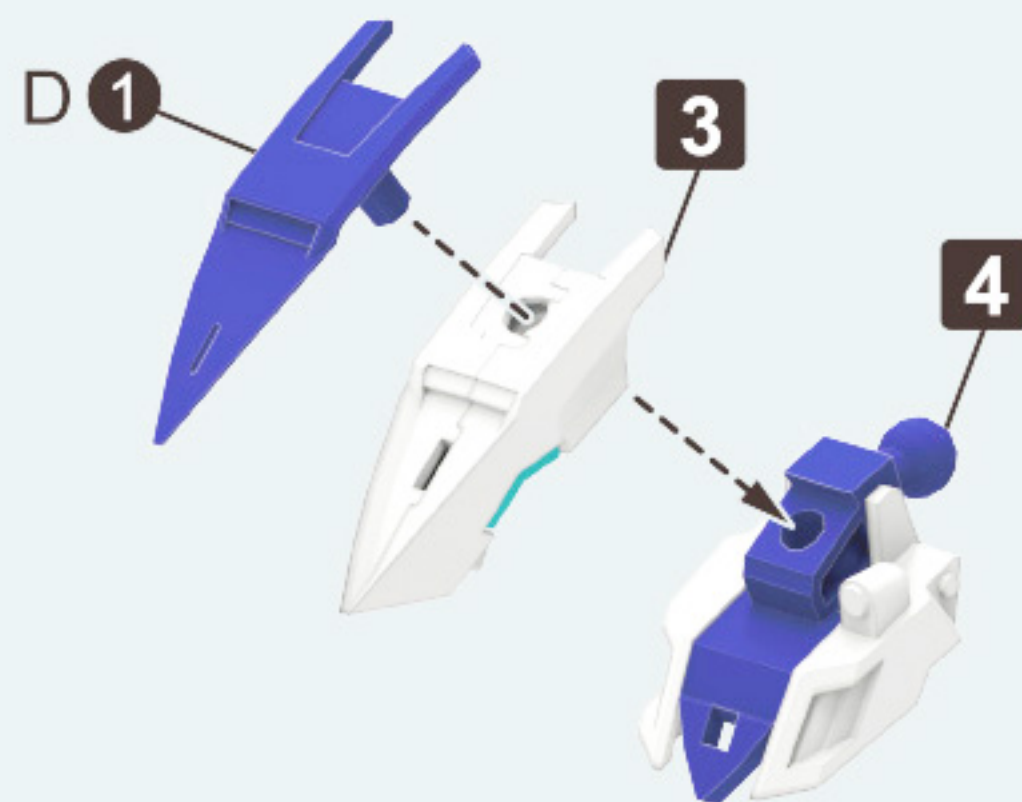
# 3



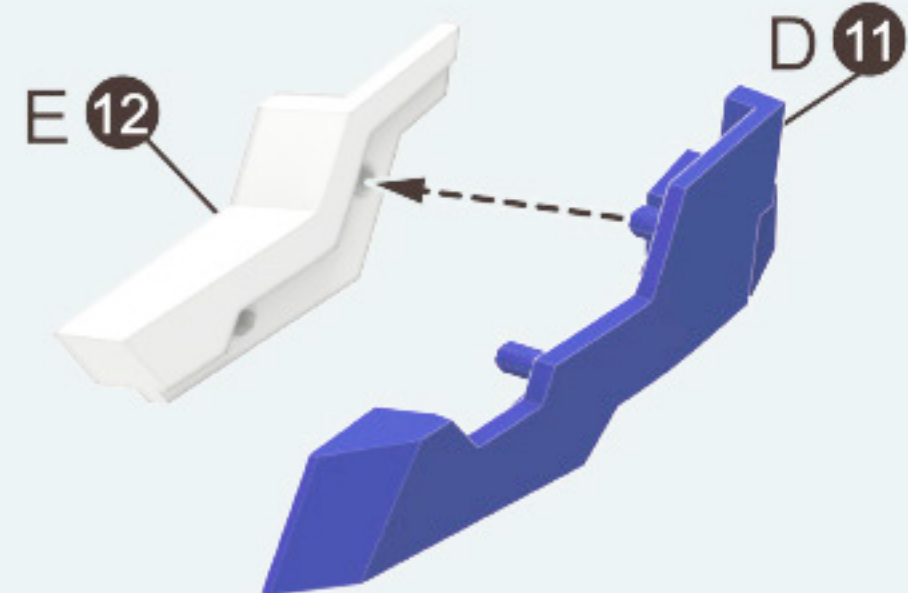
# 4



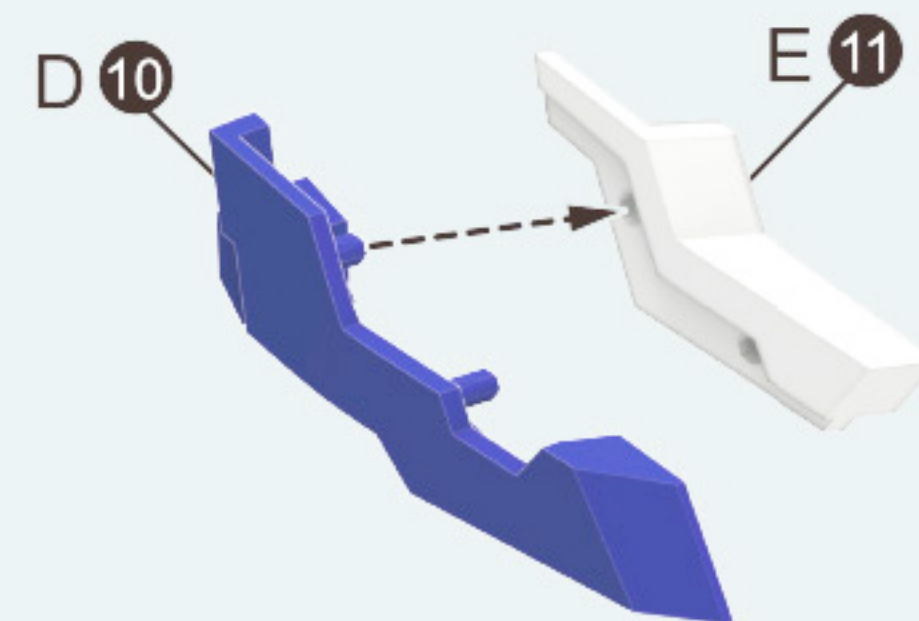
# 5



# 6

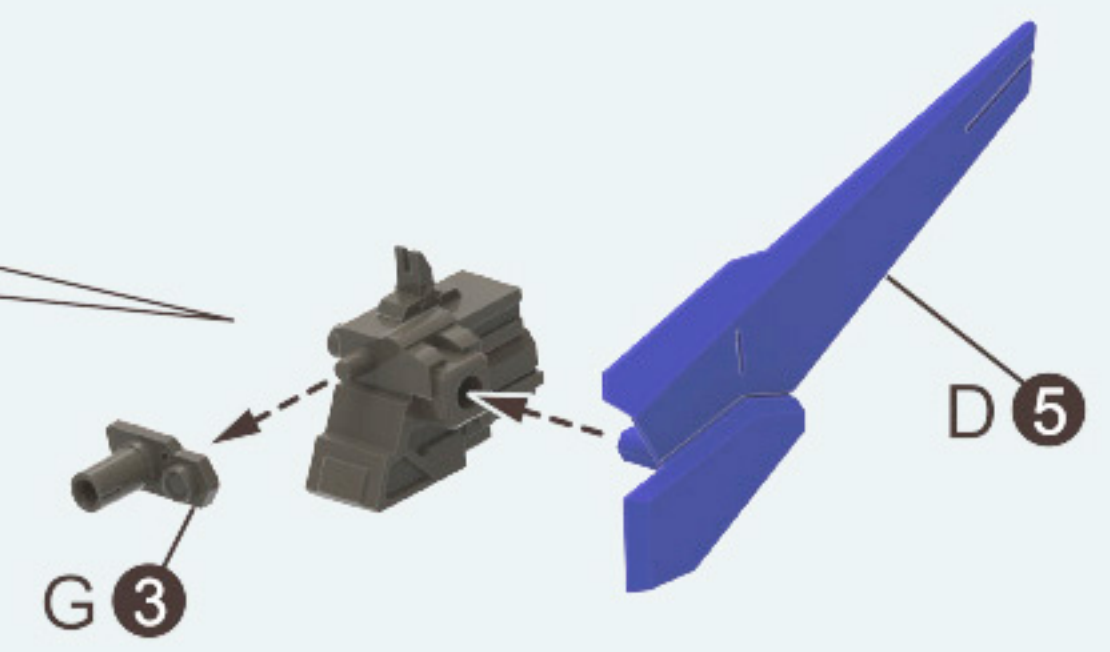
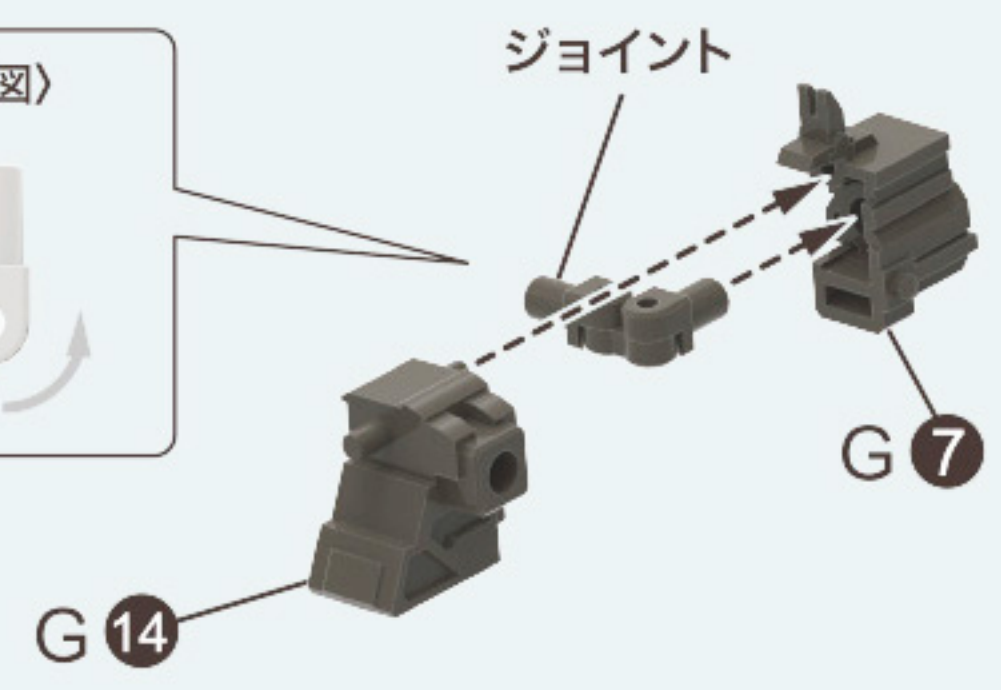


# 7

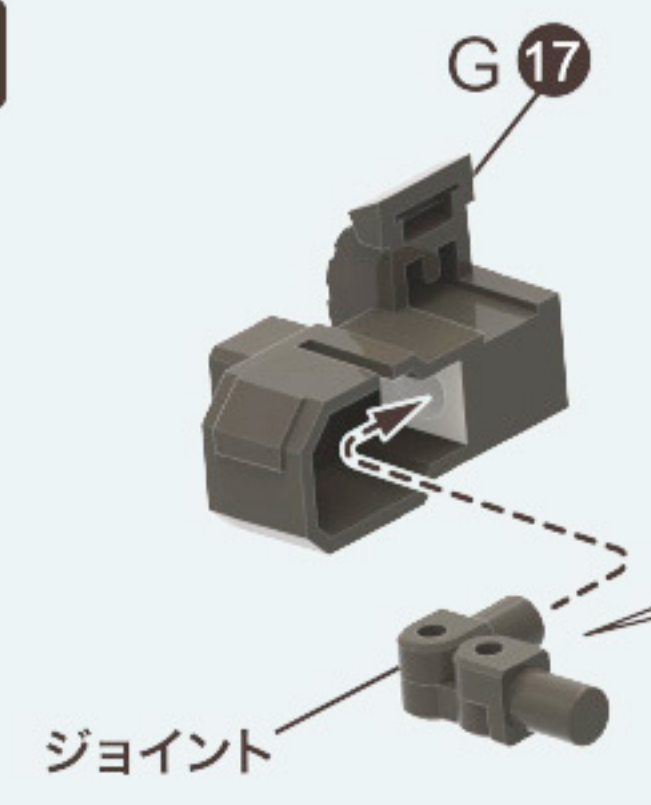




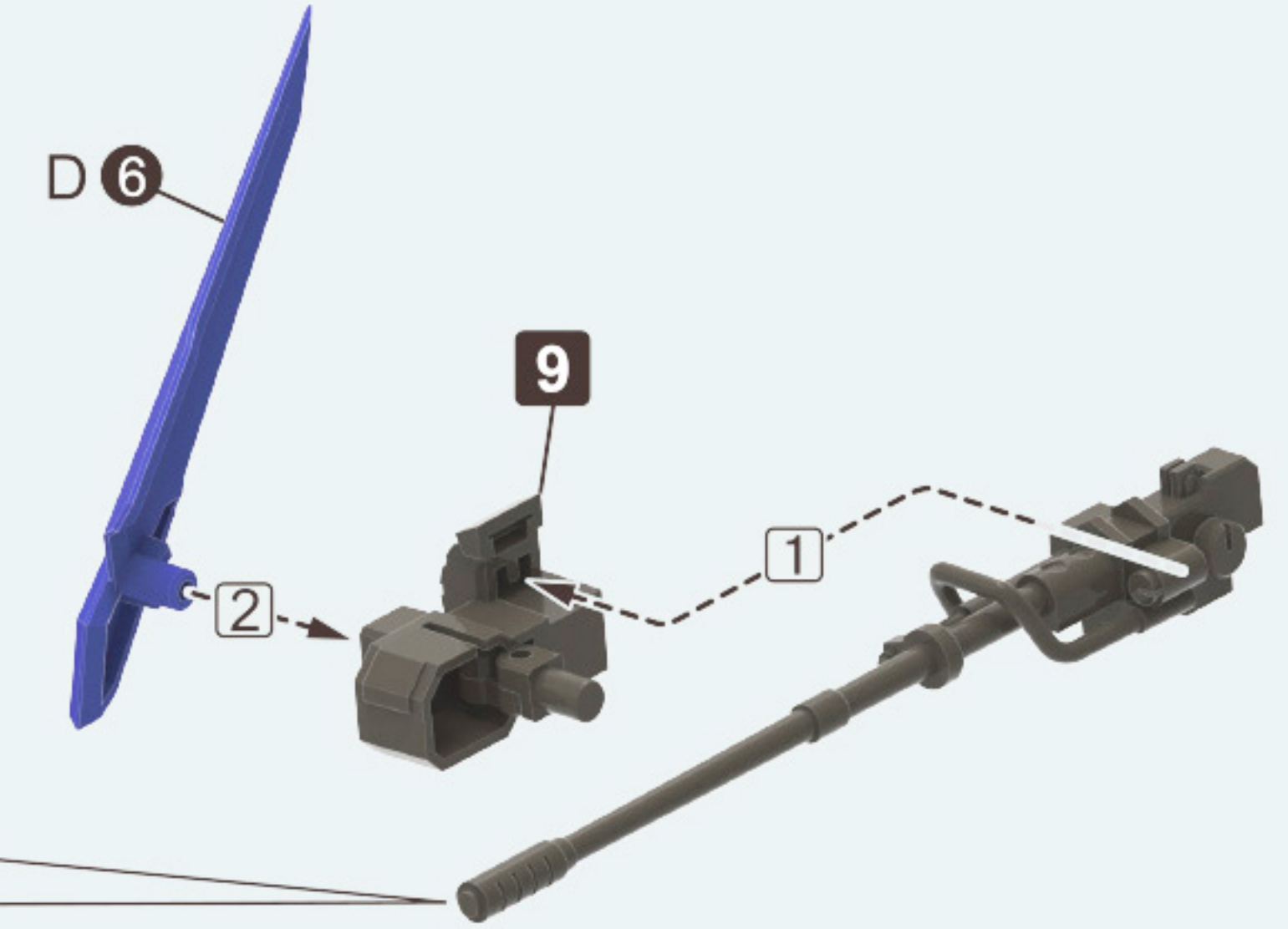
8



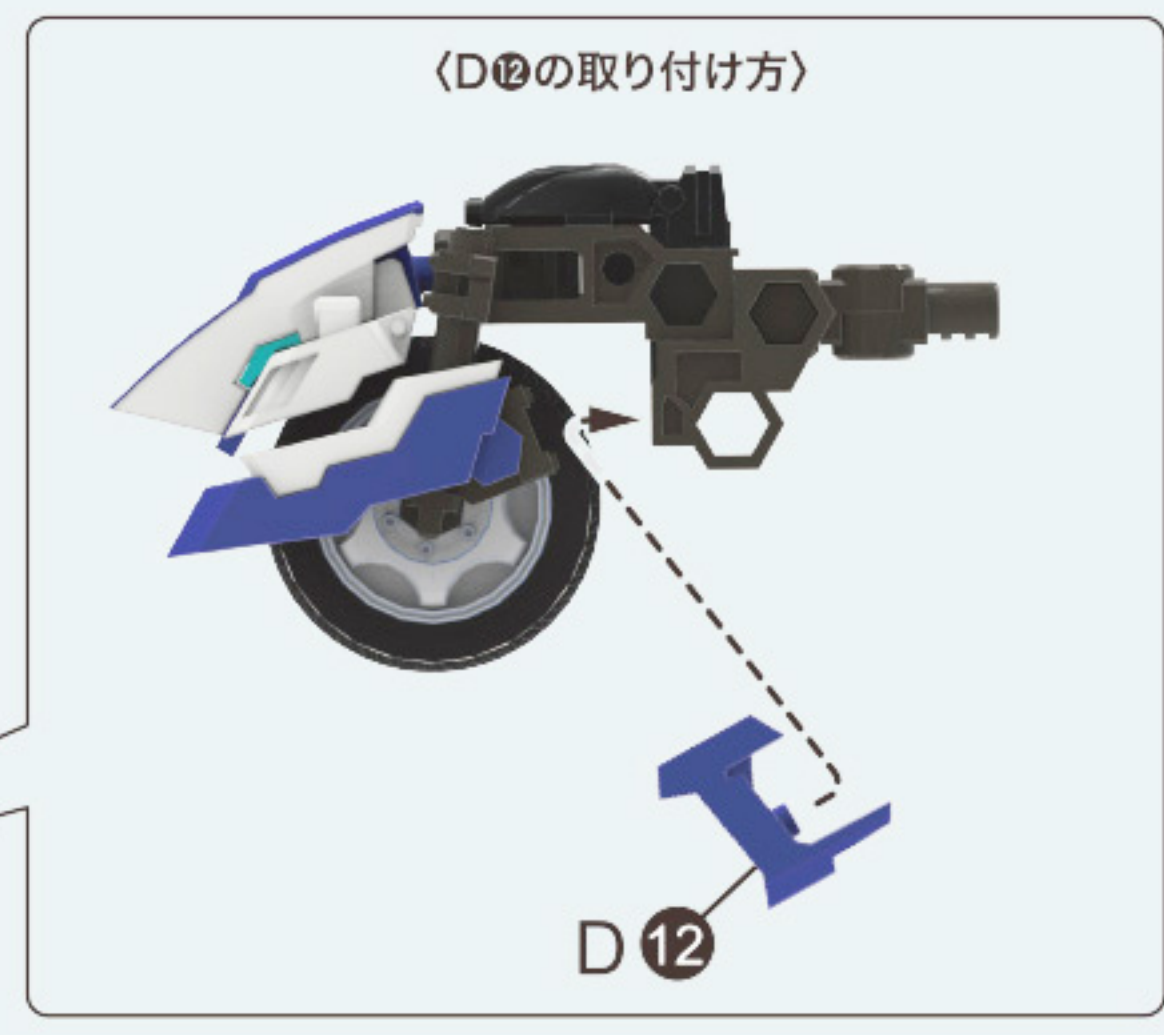
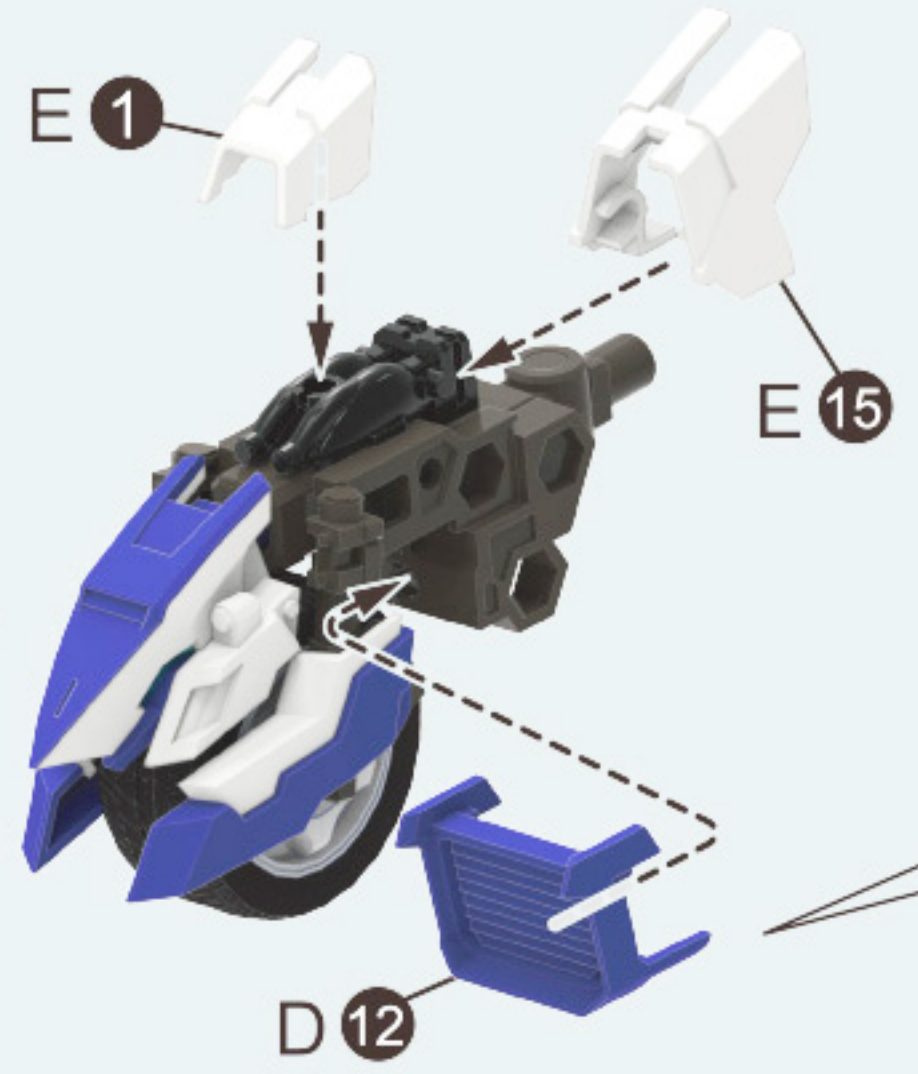
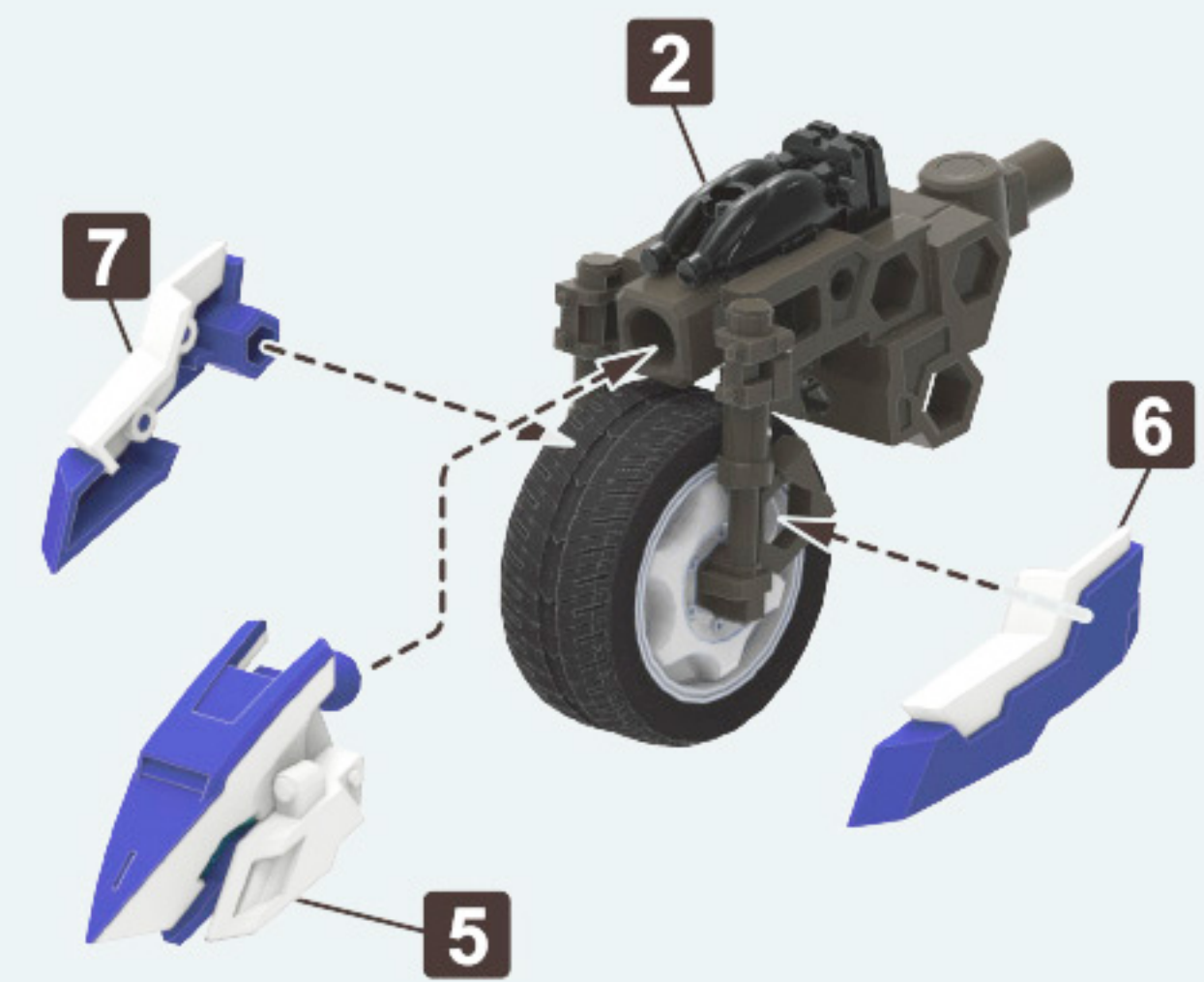
9



10

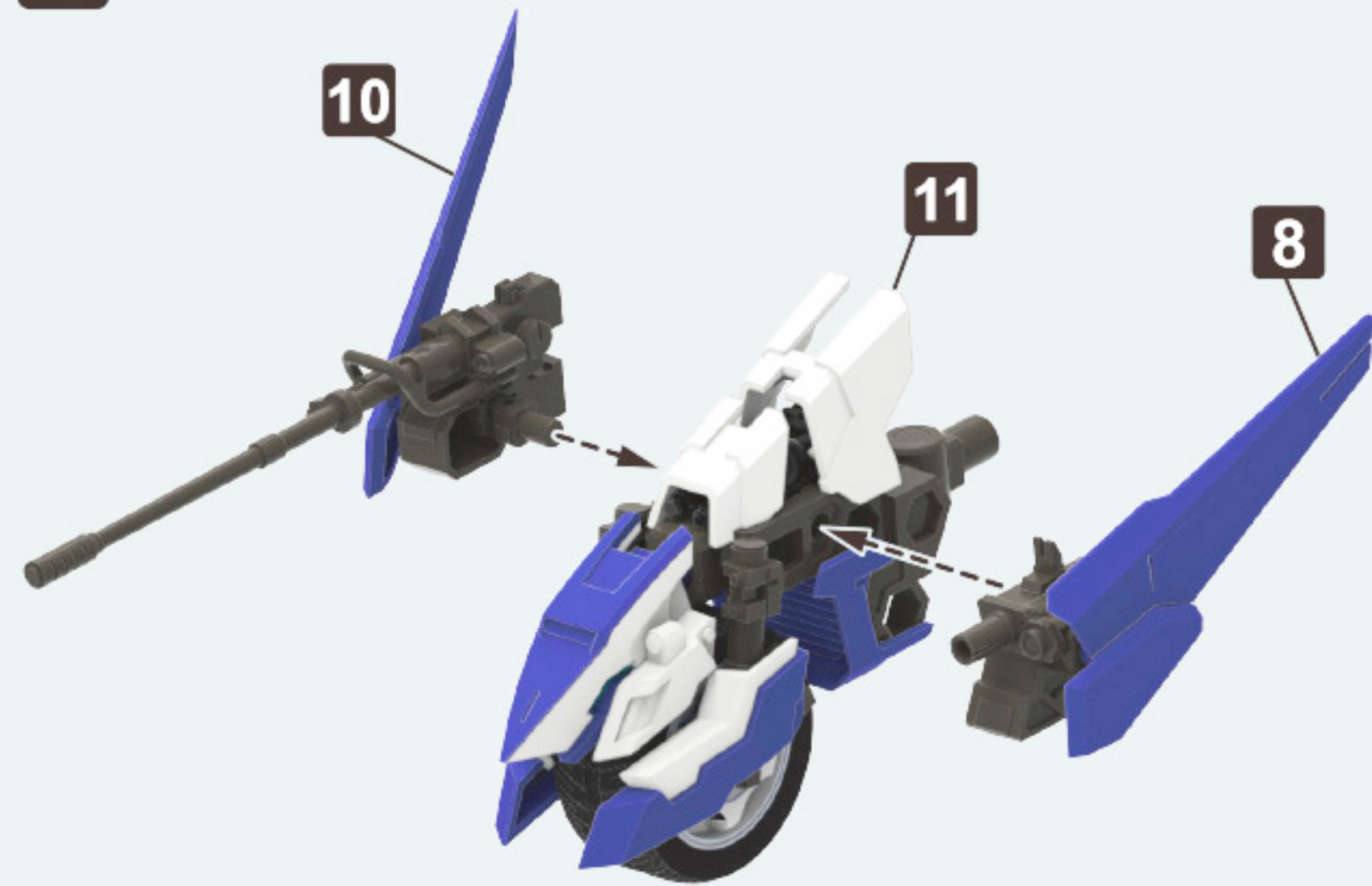


11

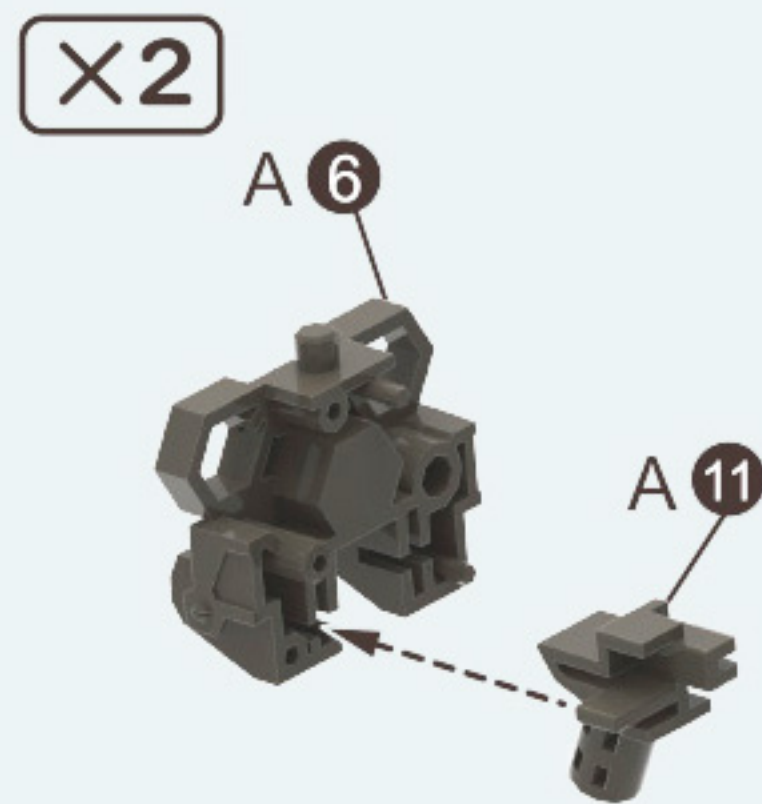




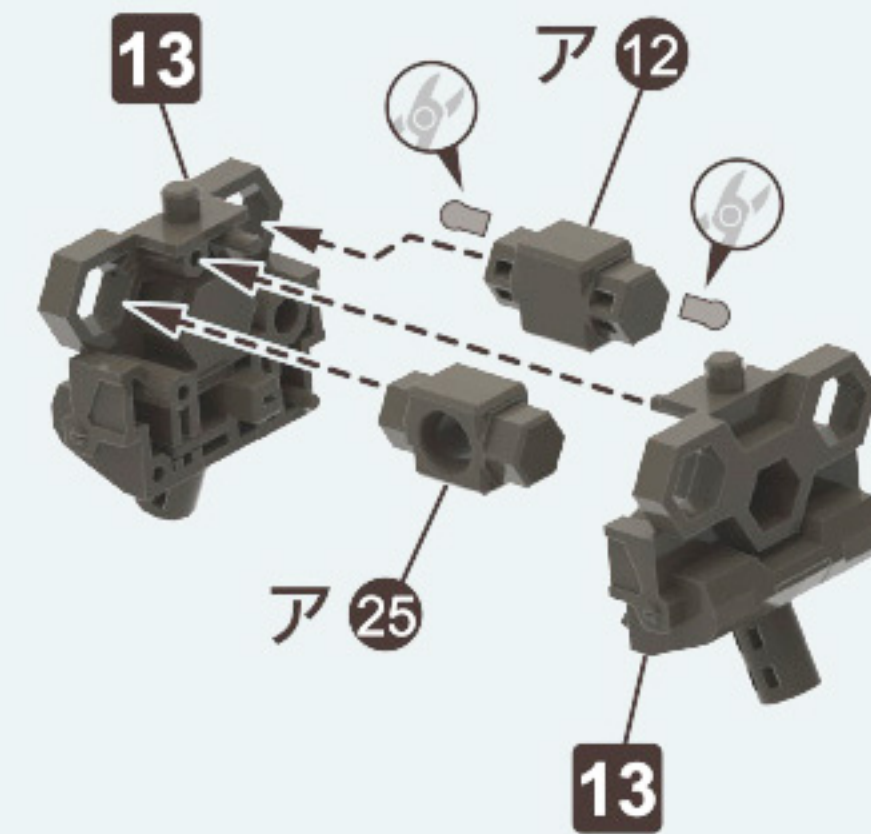
**12** 〈頭部の完成〉



**13** 胴体の組み立て

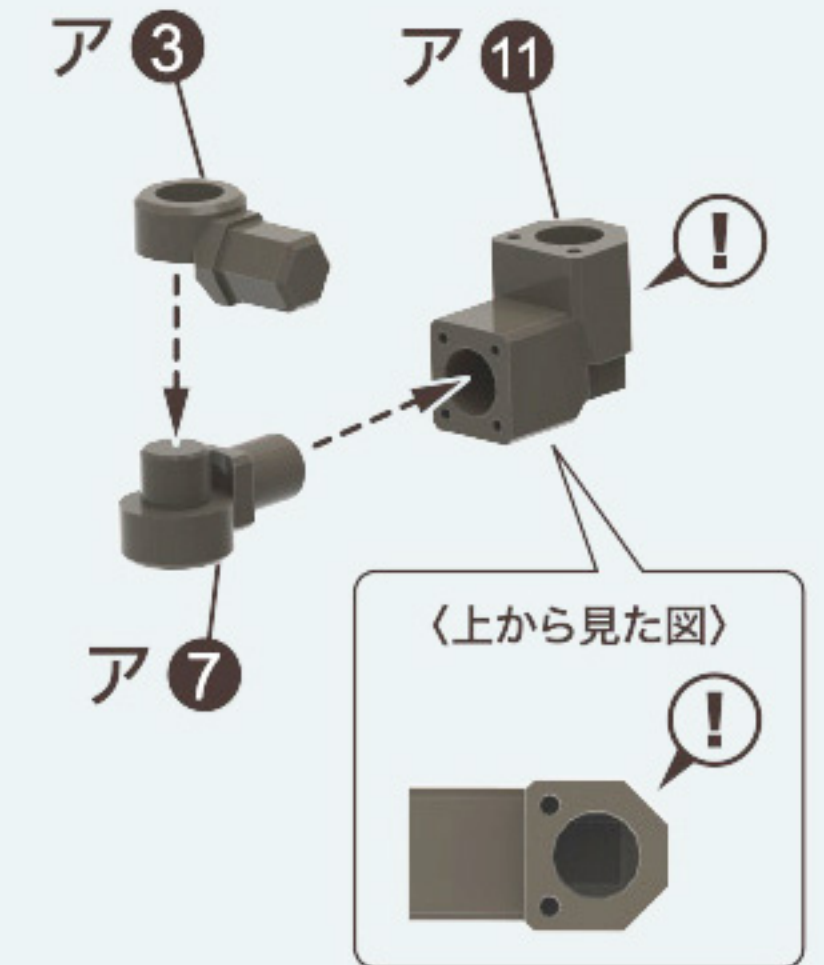


**14**

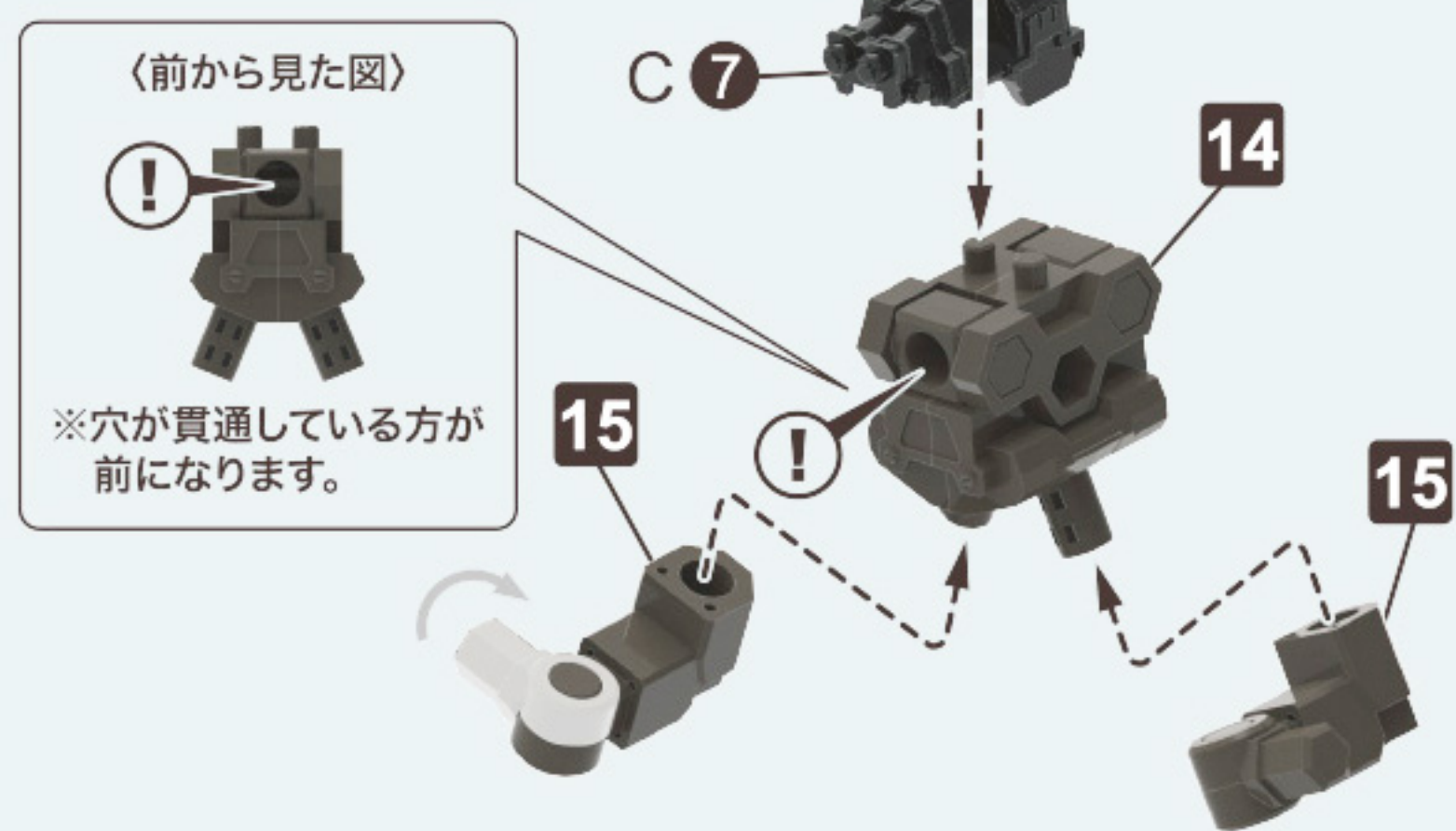


⊖ 不要なゲートを切り取ります。

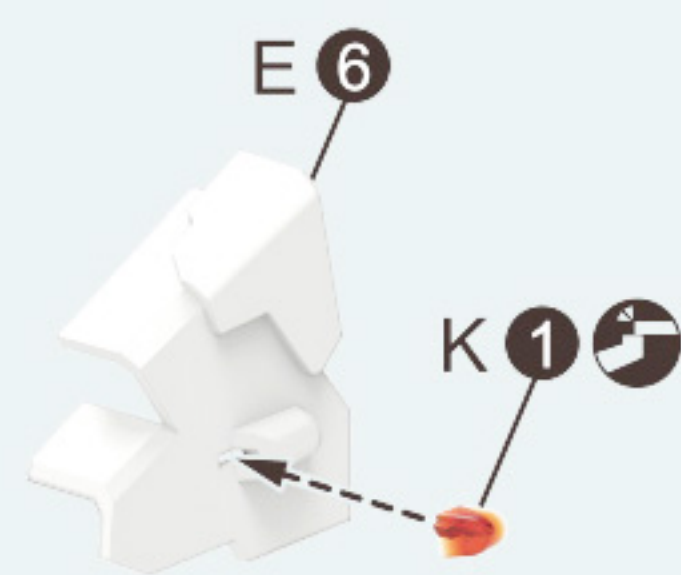
**15** ×2



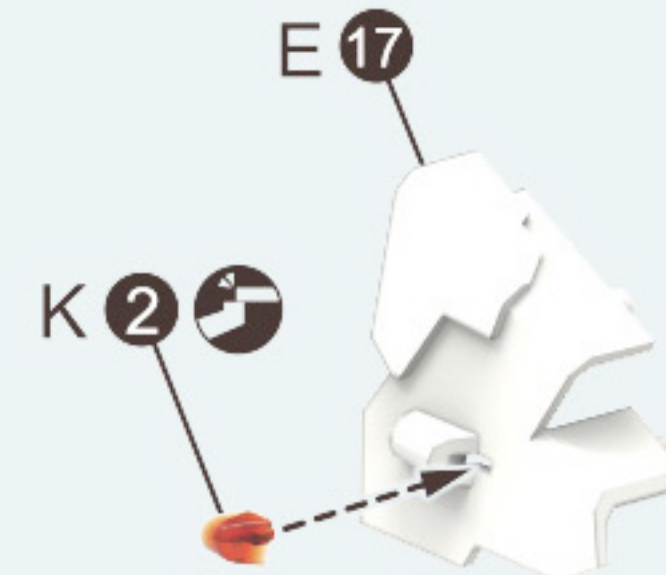
**16**



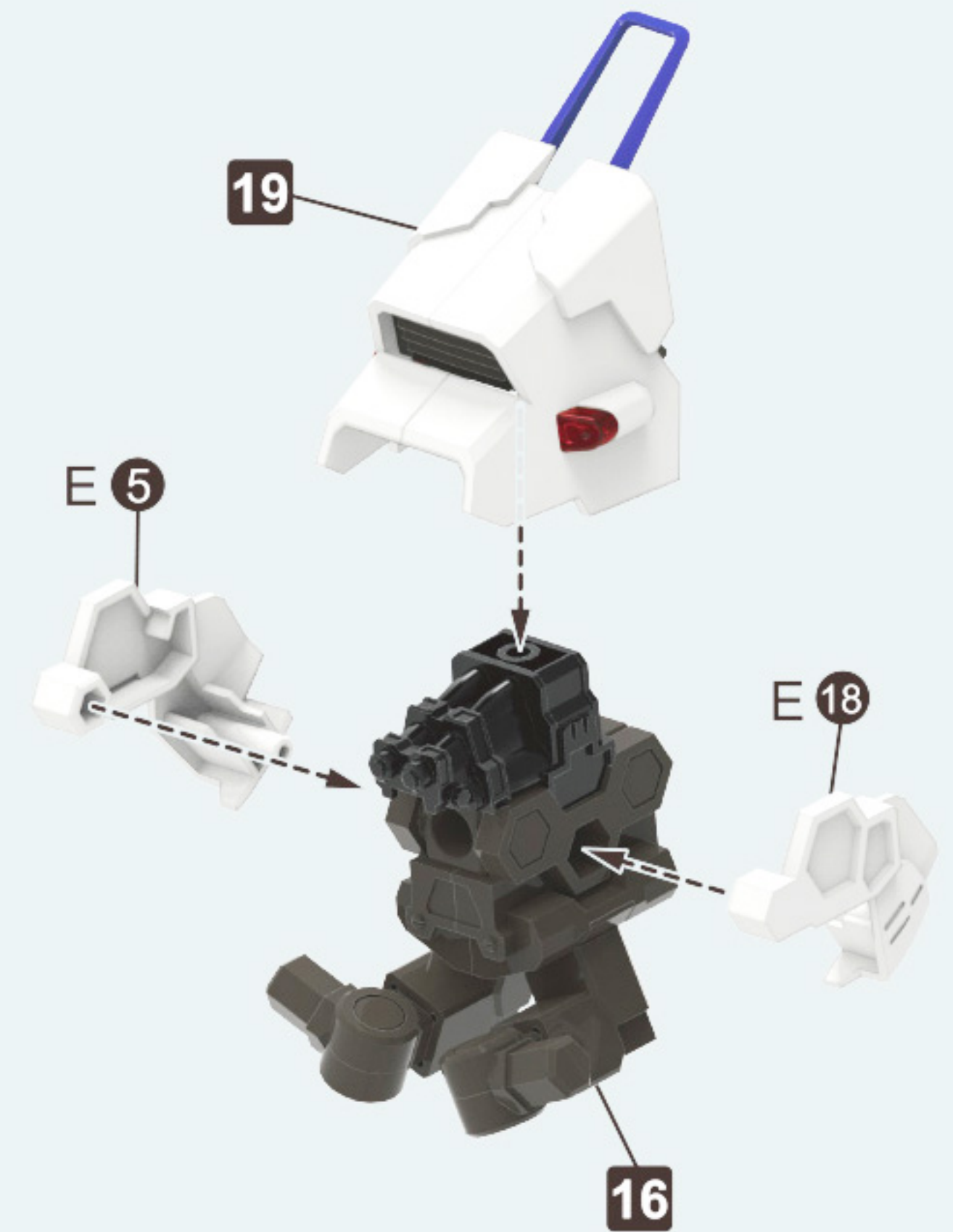
**17**



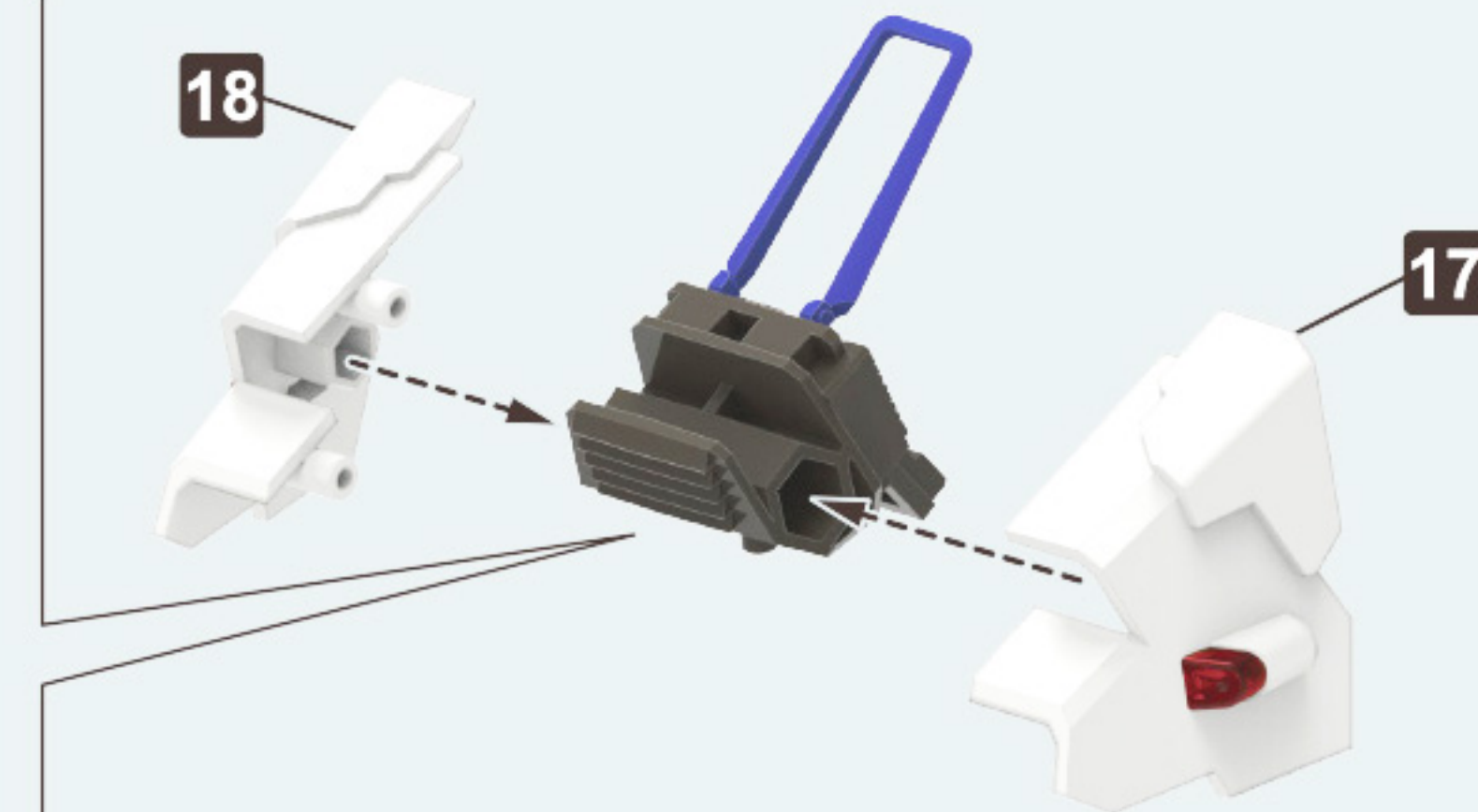
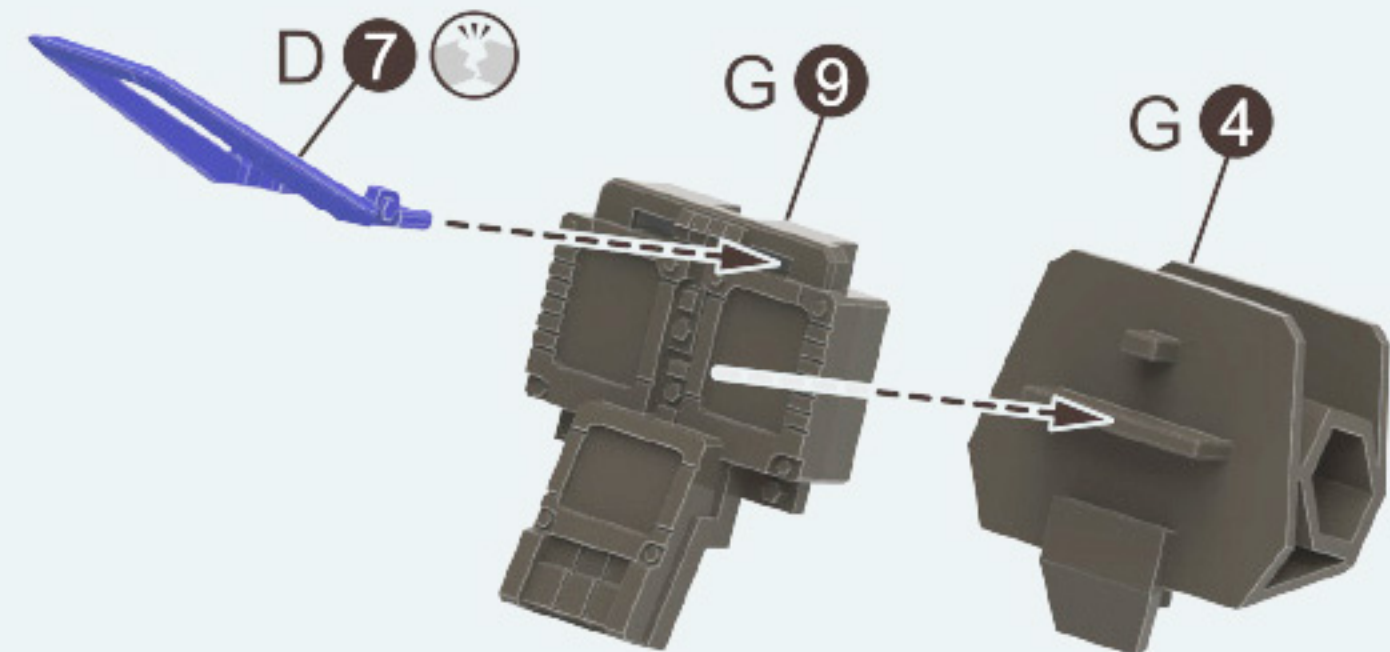
**18**



**20**



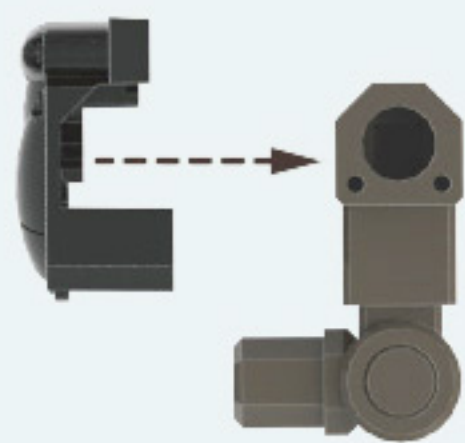
**19**





21

〈C②の取り付け方〉



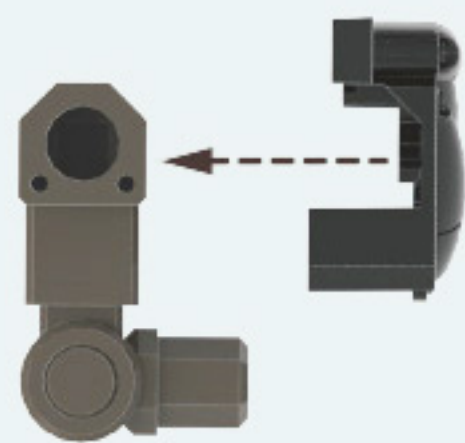
※説明のため一部パーツを省略しています。

C ②



C ①

〈C①の取り付け方〉



※説明のため一部パーツを省略しています。

22

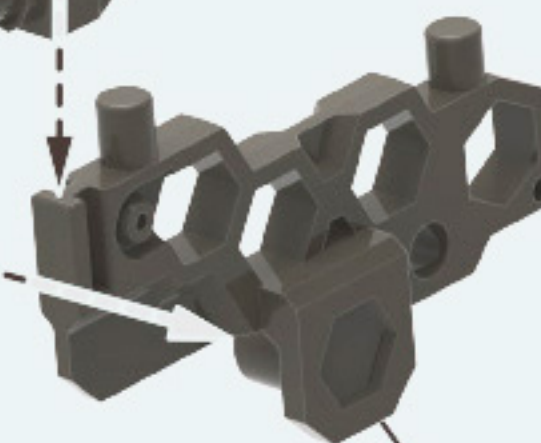
A ①



イ ⑪

⑥

A ②



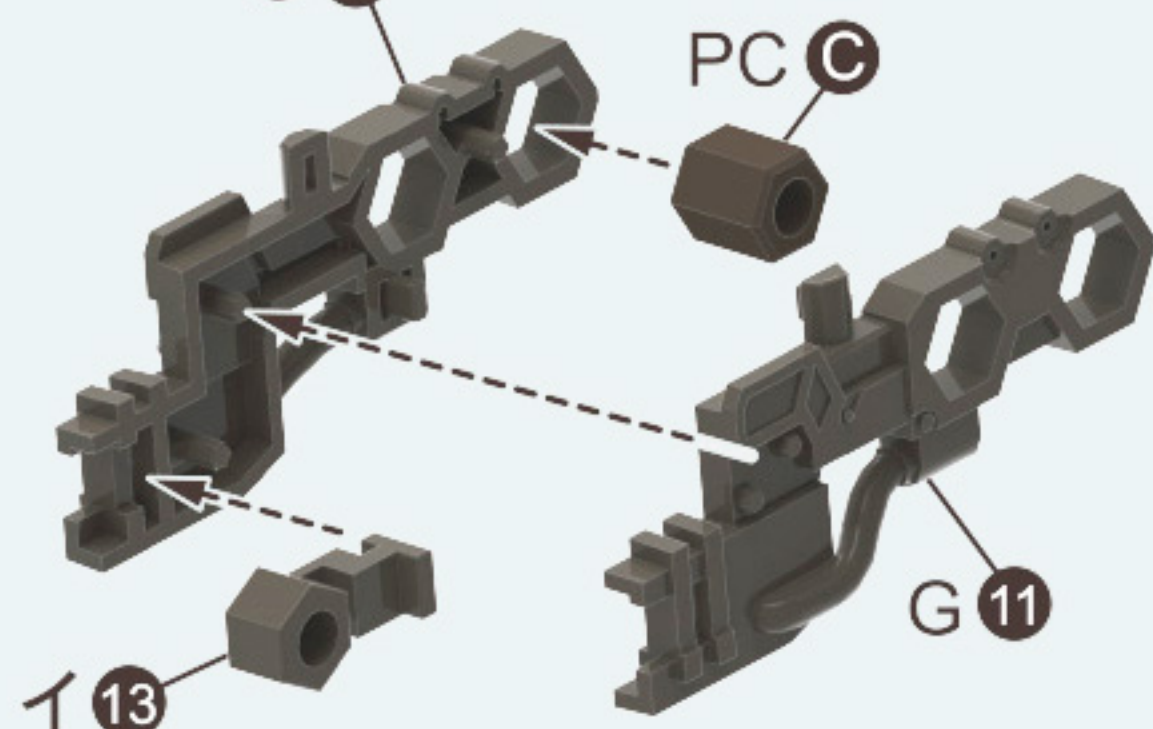
A ⑬

⑥ 不要なゲートを切り取ります。

23

G ⑧

PC ③

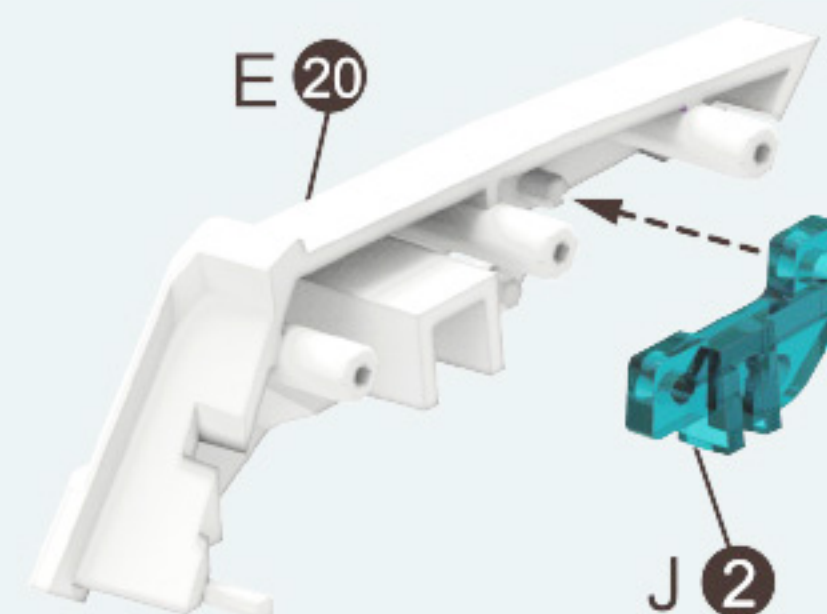


イ ⑬

G ⑪

24

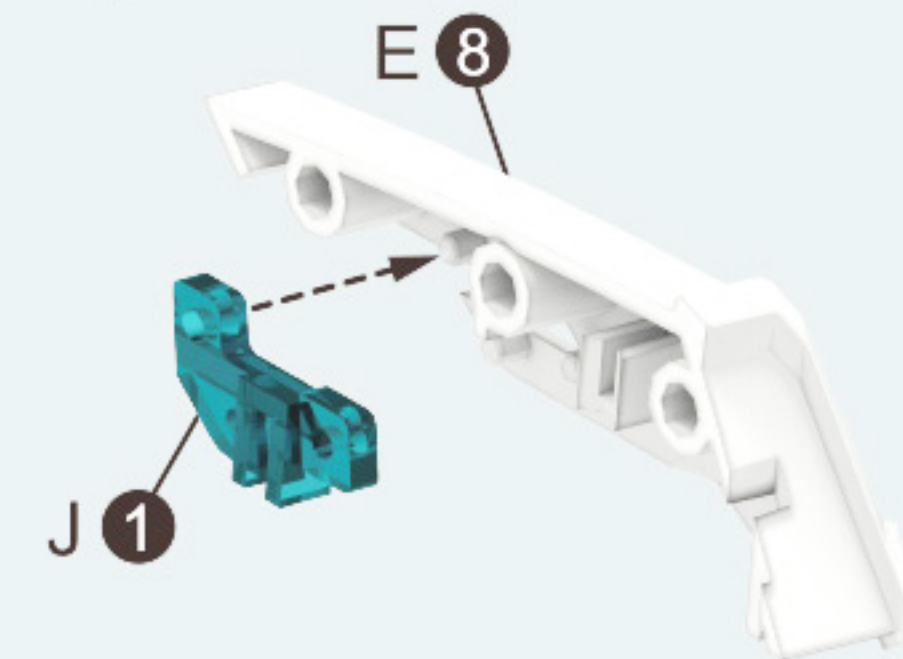
E ⑳



J ②

25

E ⑧

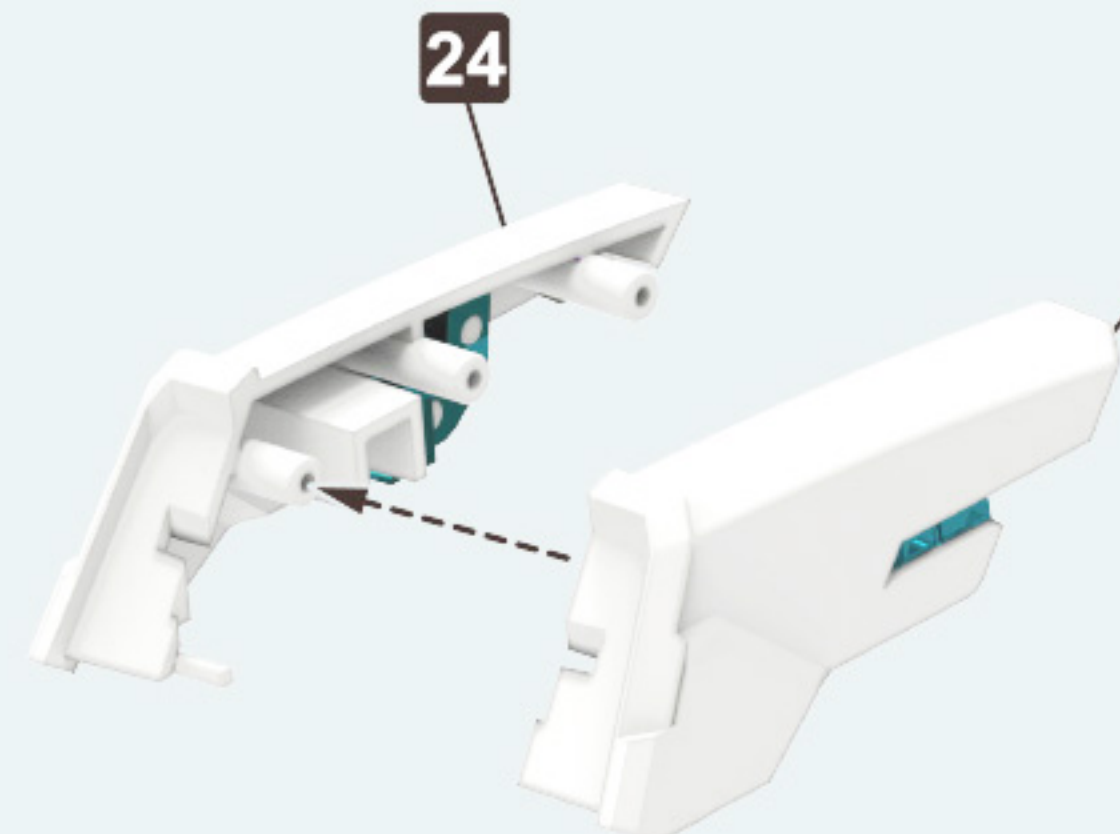


J ①

26

24

25



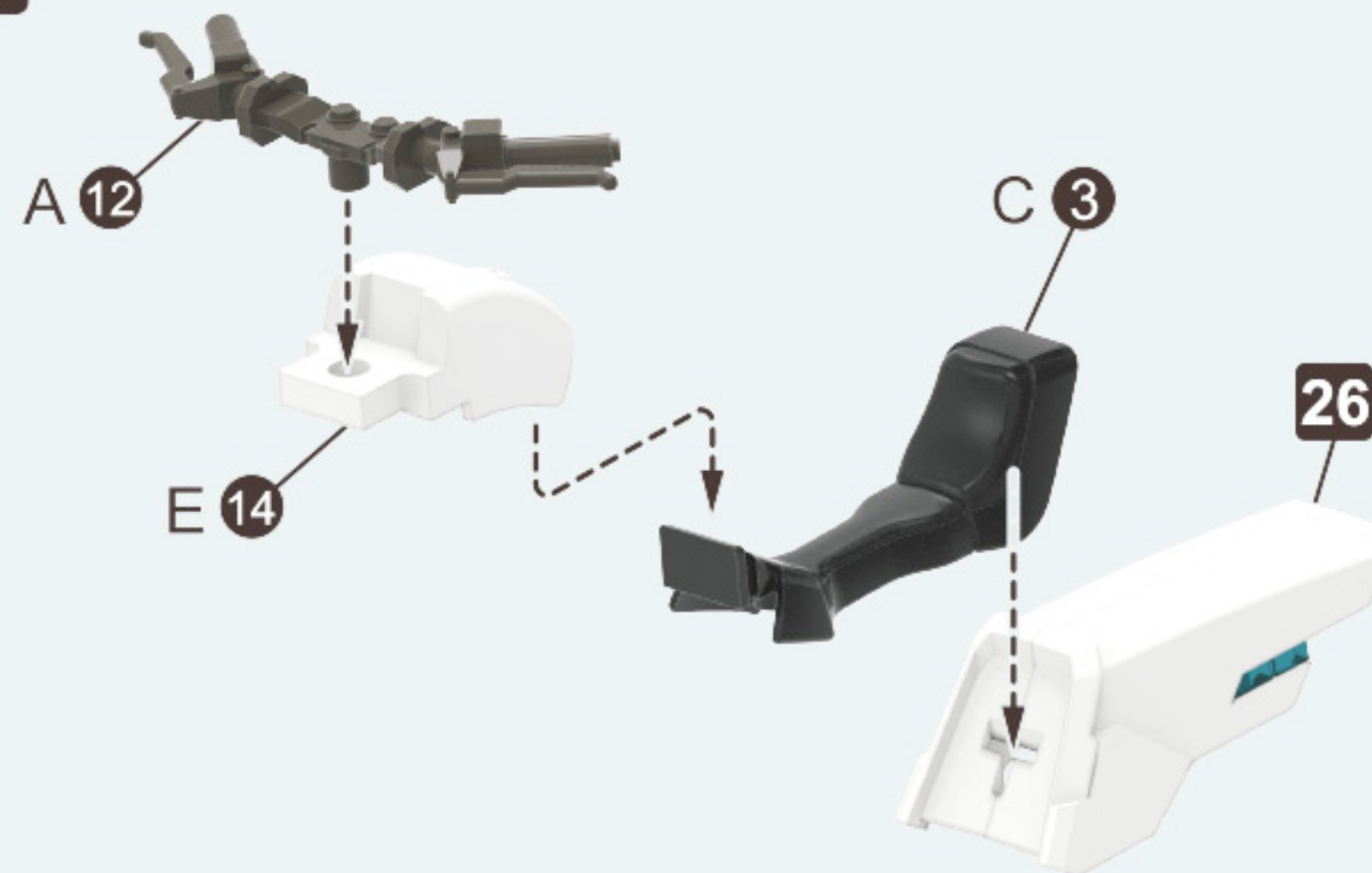
27

A ⑫

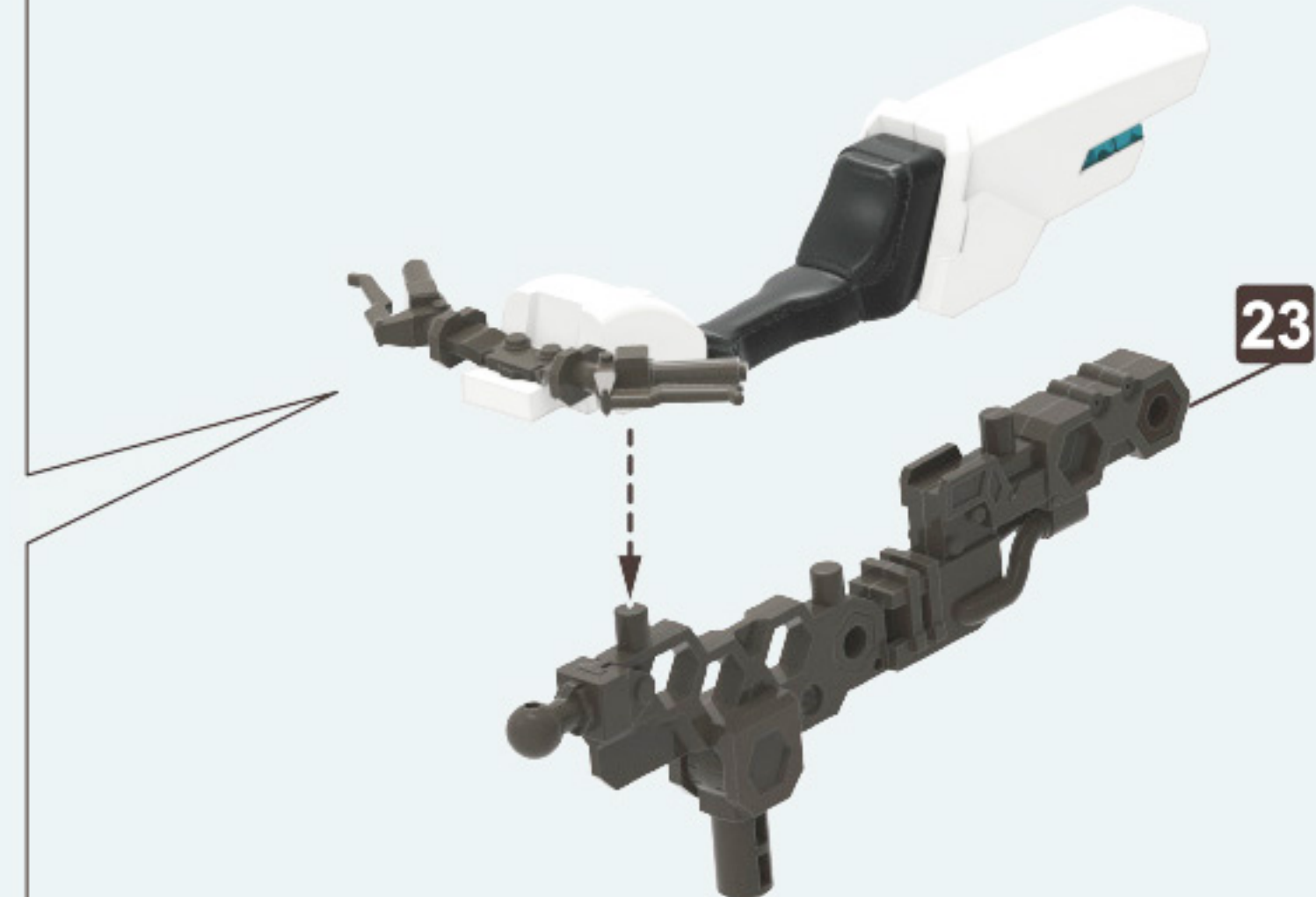
C ③

26

E ⑭

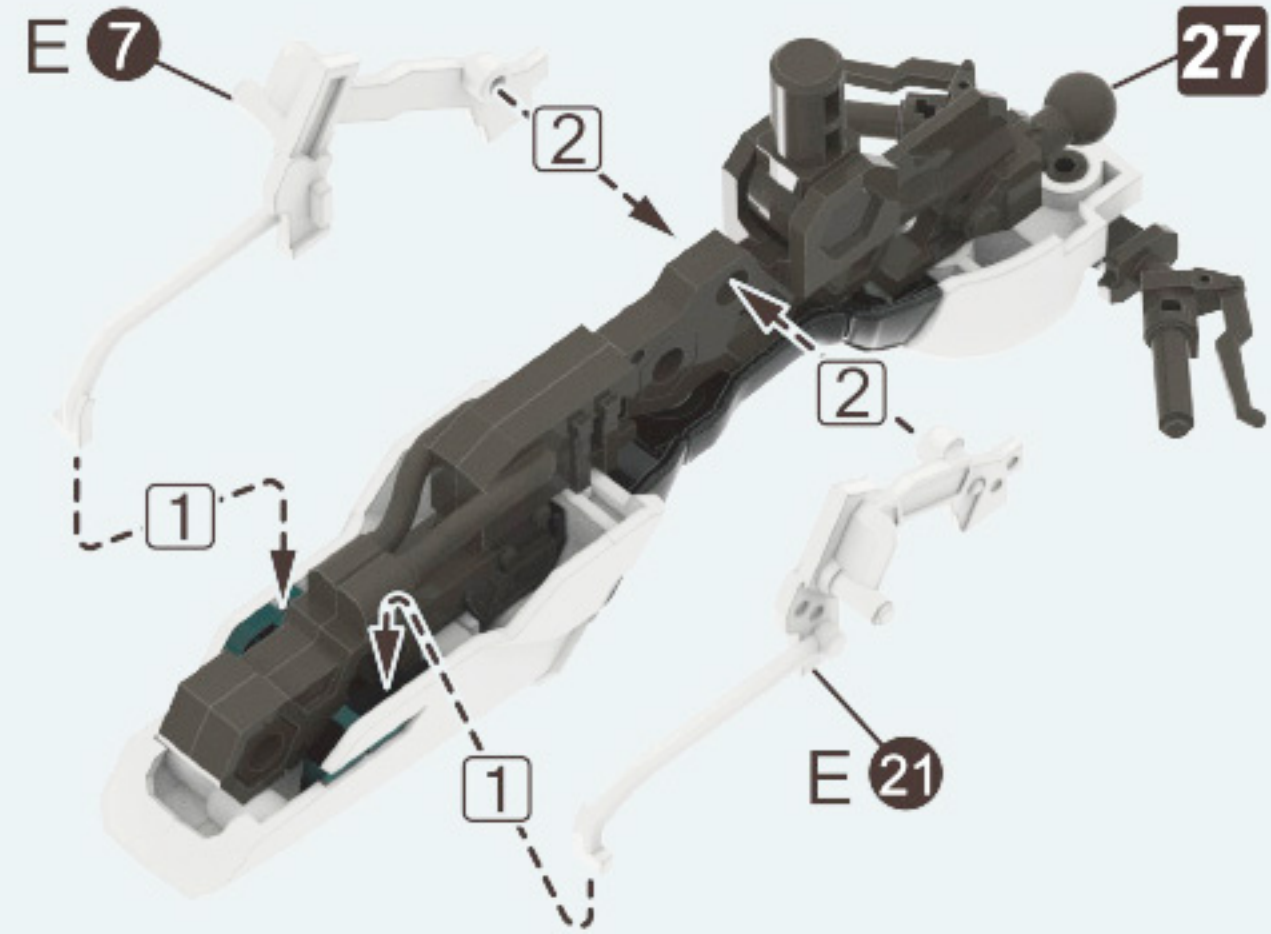


23

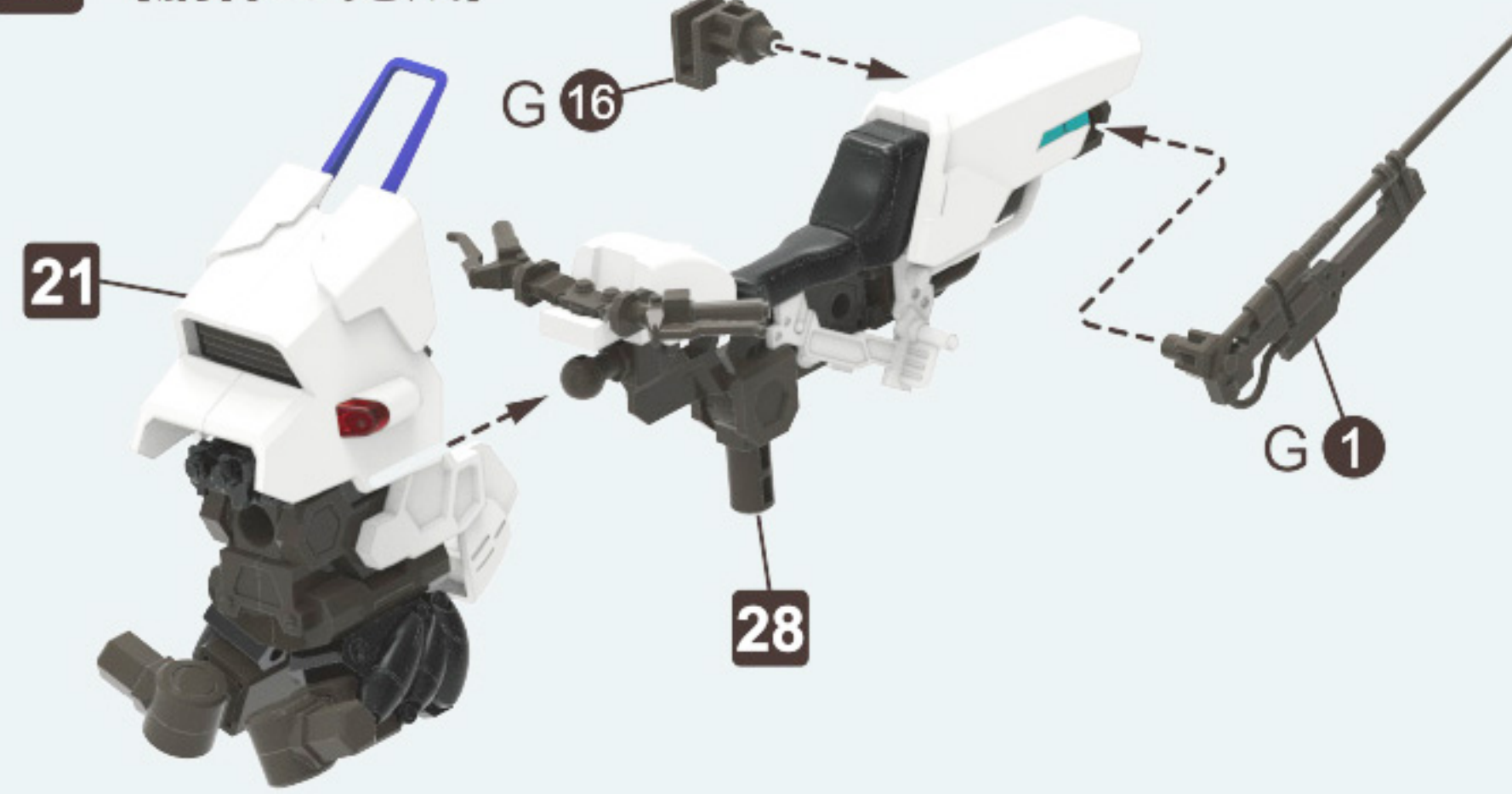




28

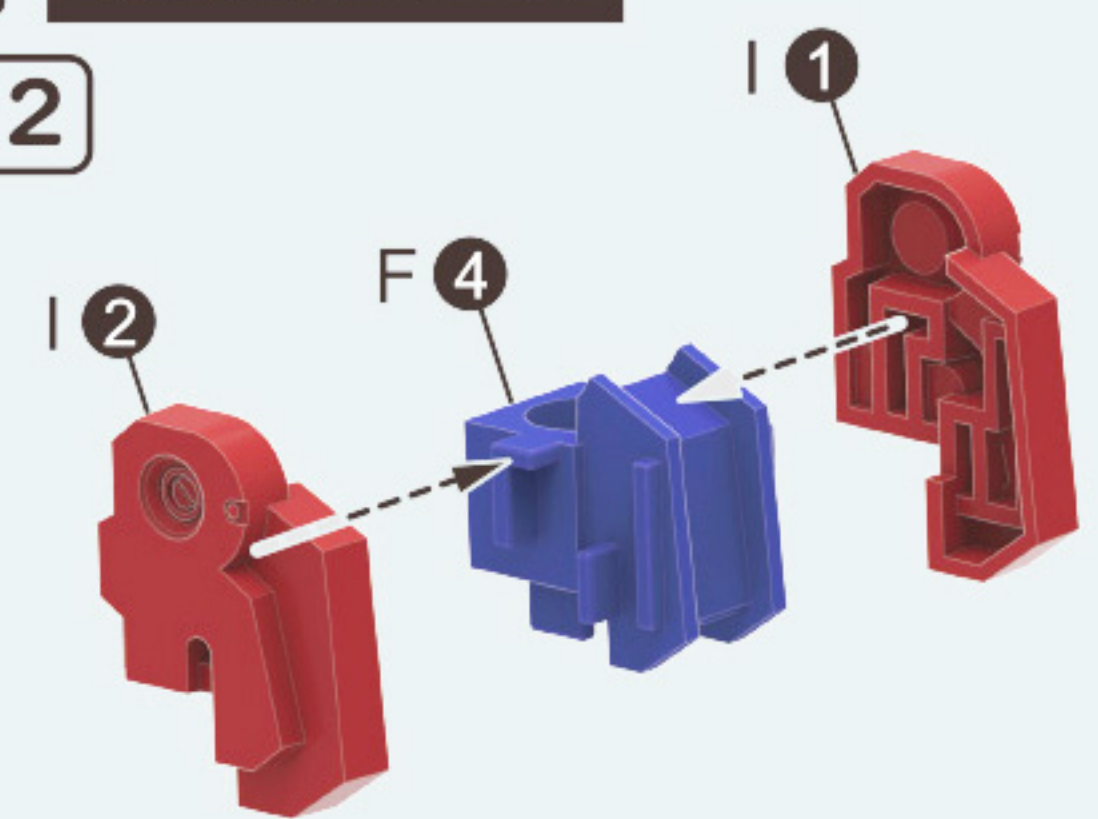


29 <胴体の完成>



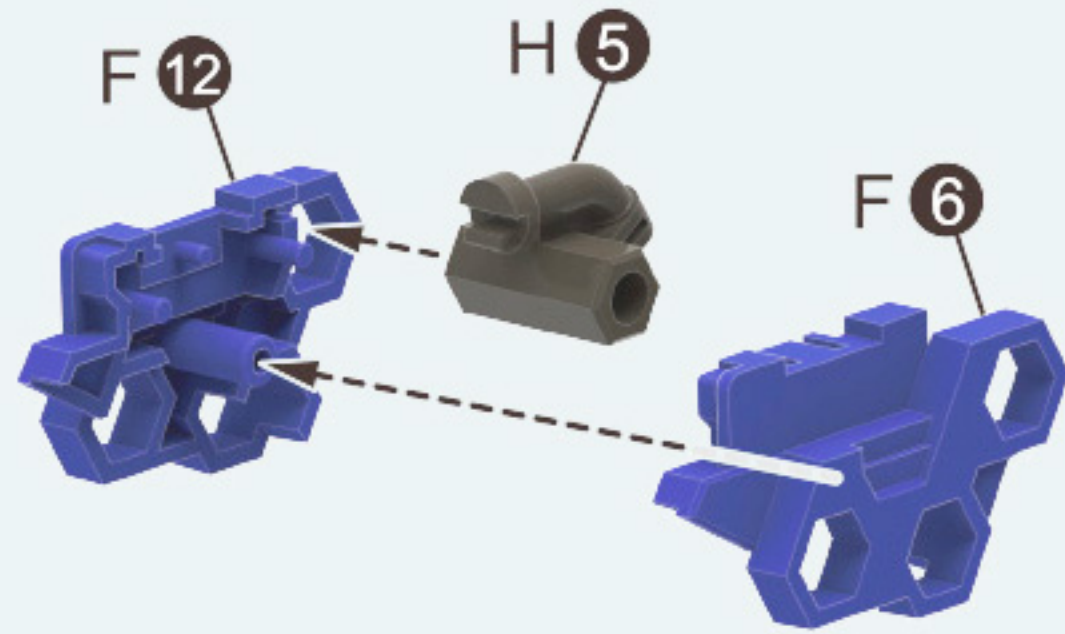
30 前脚の組み立て

×2



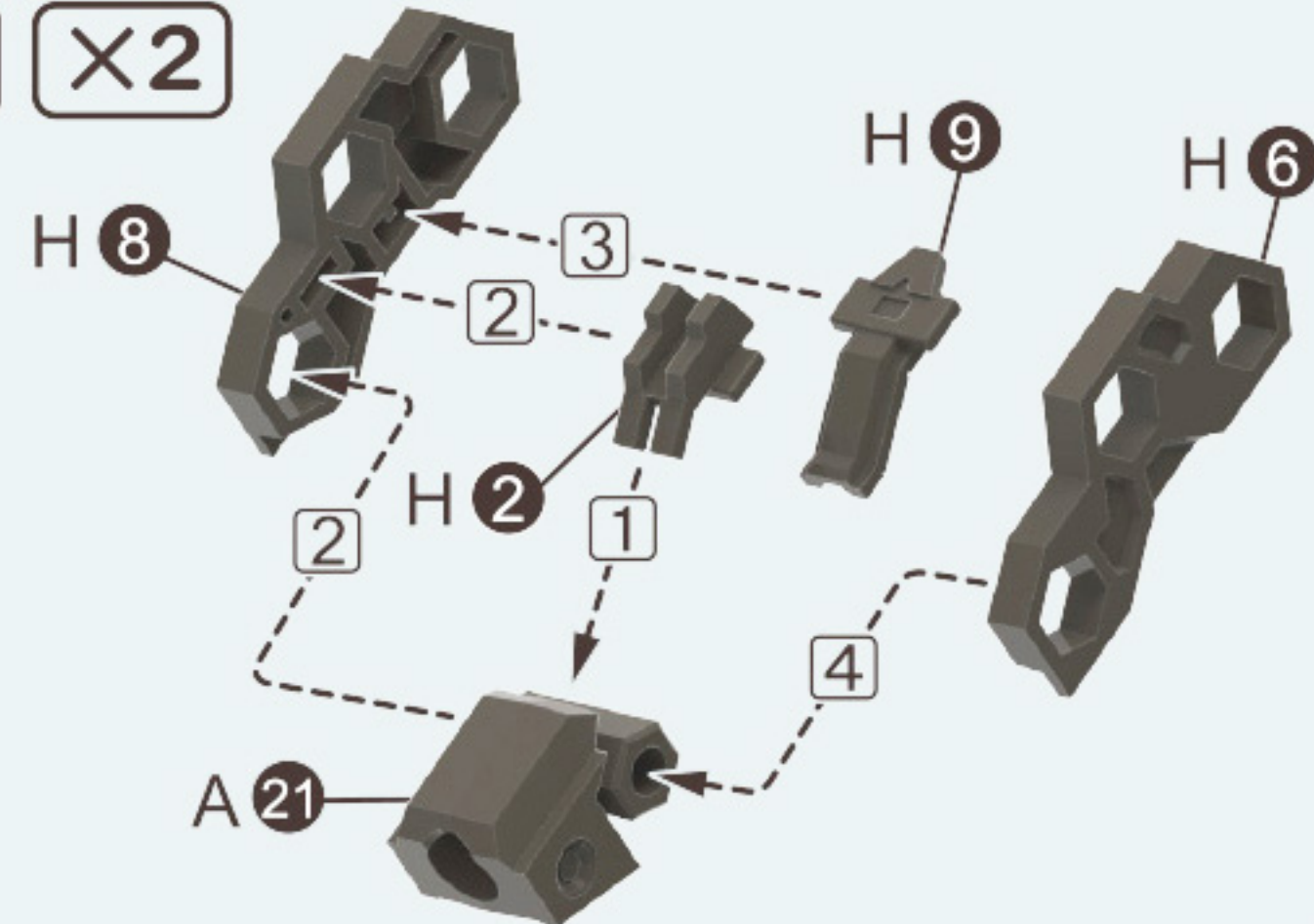
31

×2



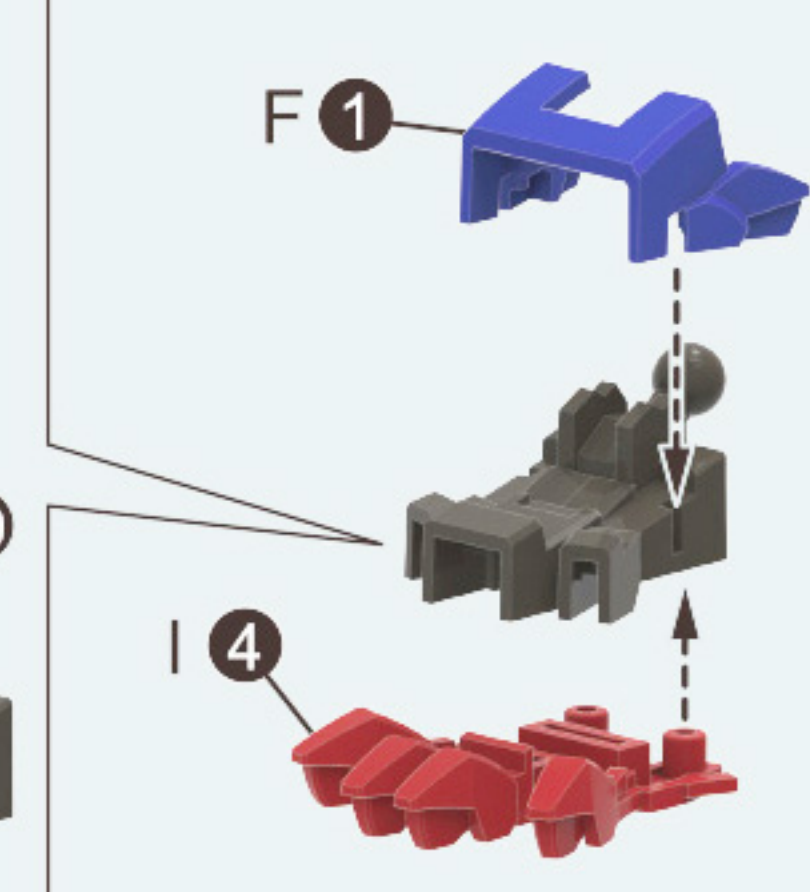
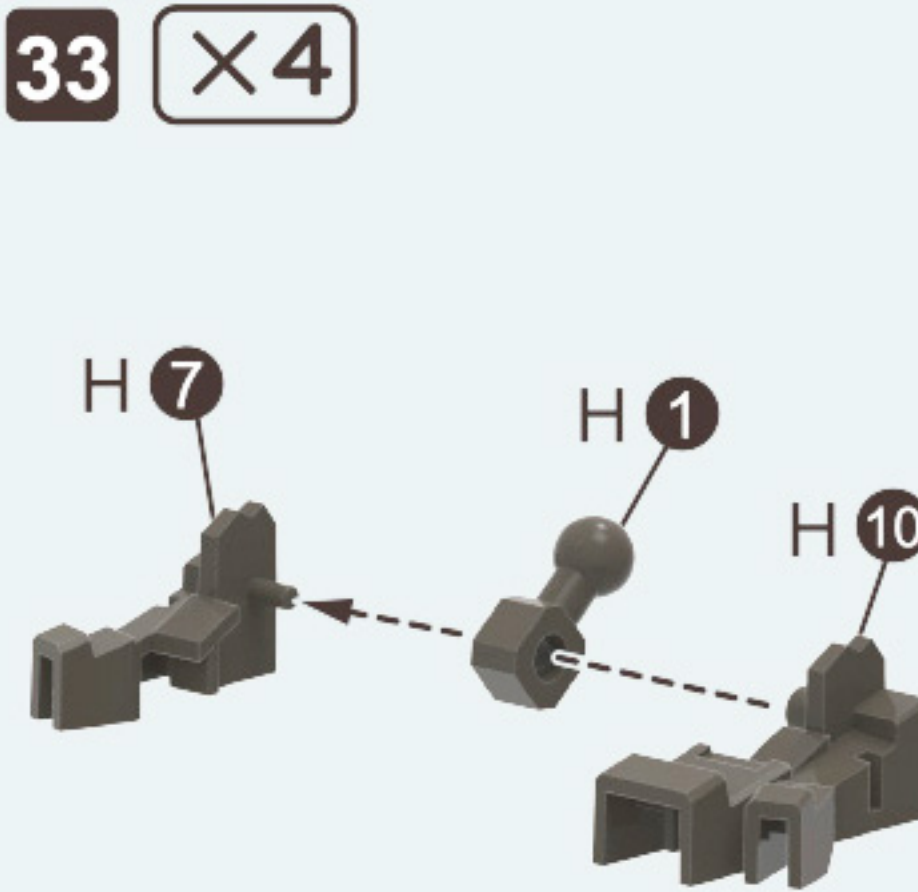
32

×2



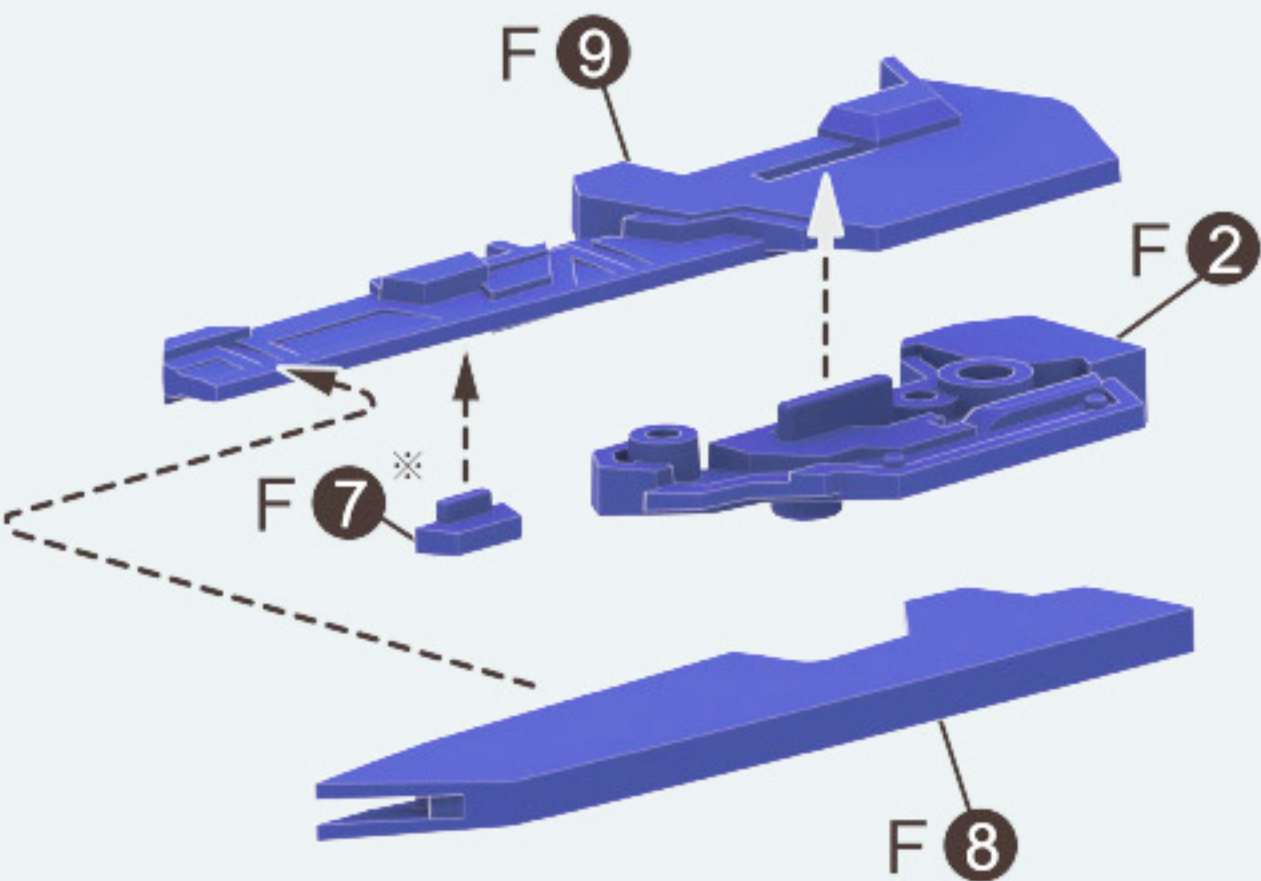
33

×4



34

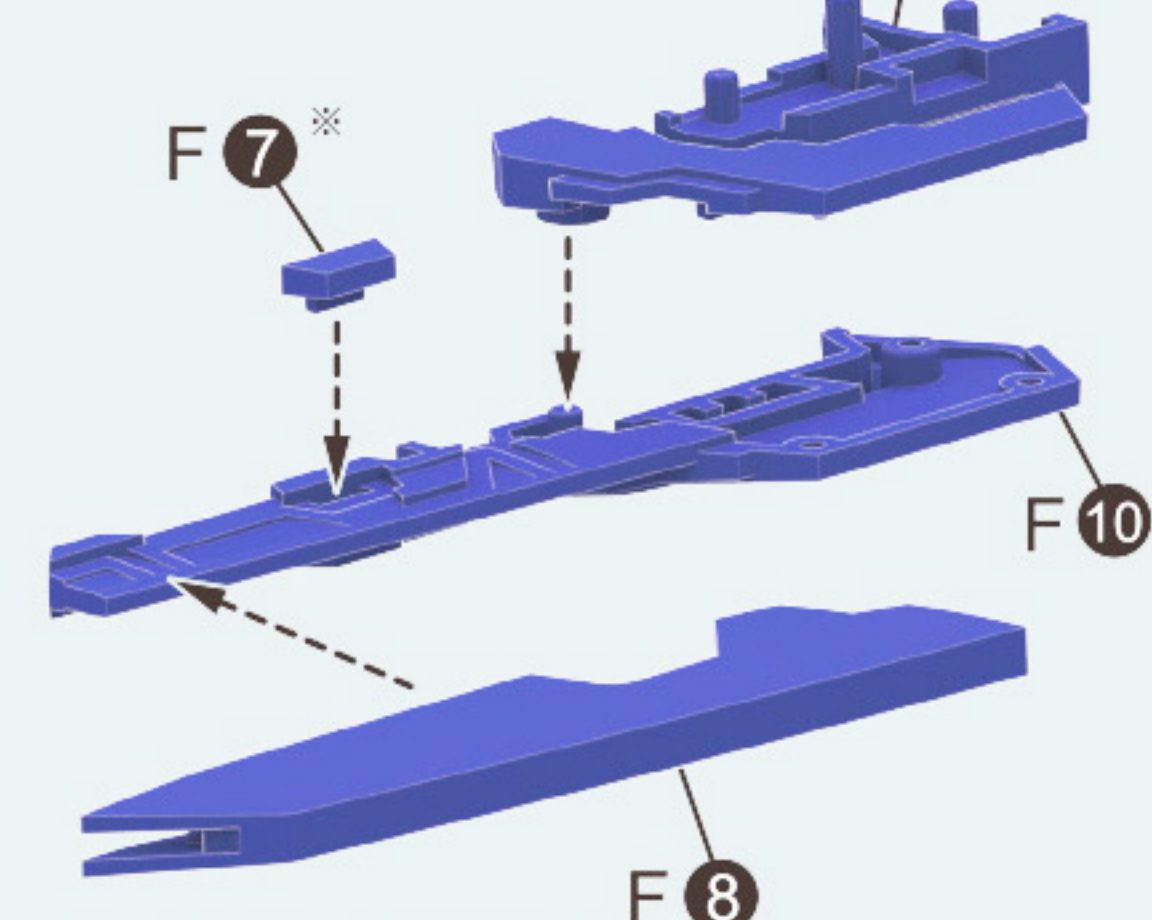
×2



※ゲートをきれいに切り取ります。

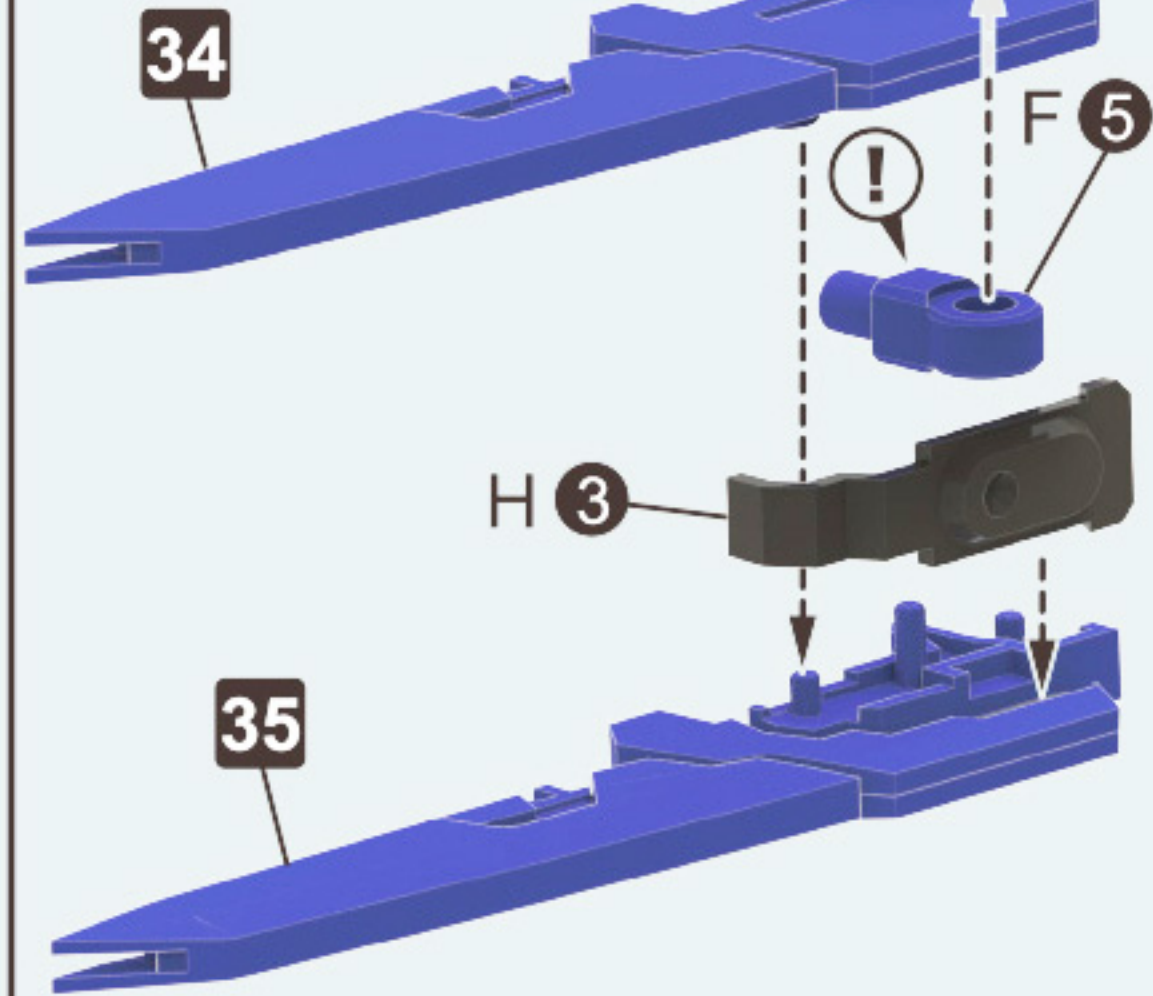
35

×2

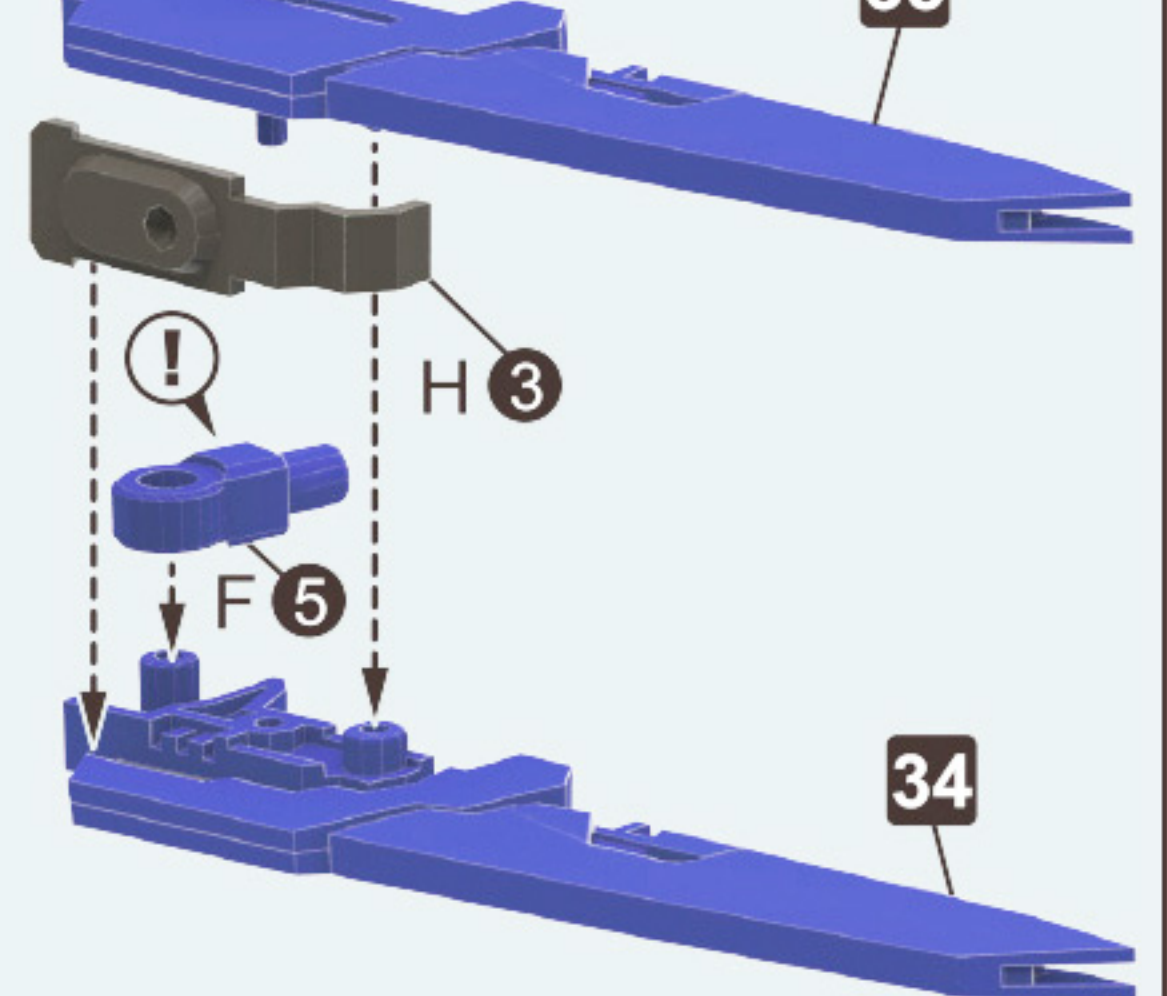


※ゲートをきれいに切り取ります。

36

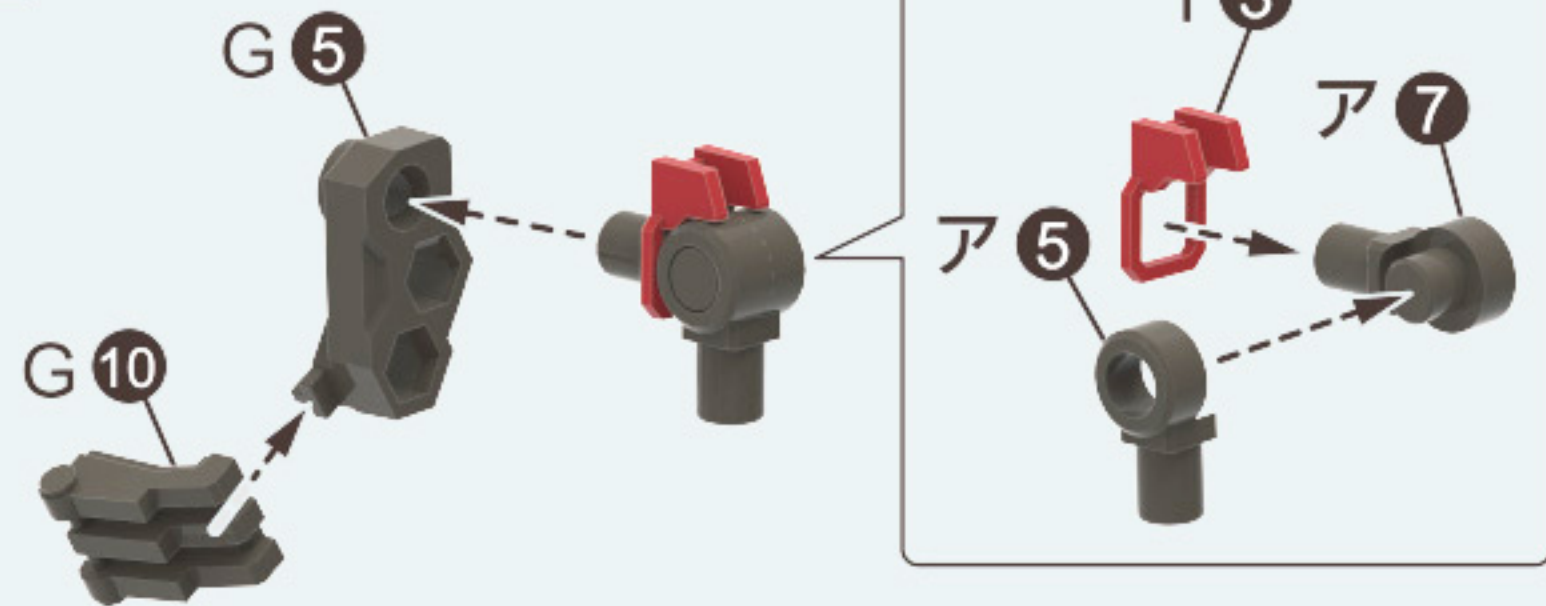


37

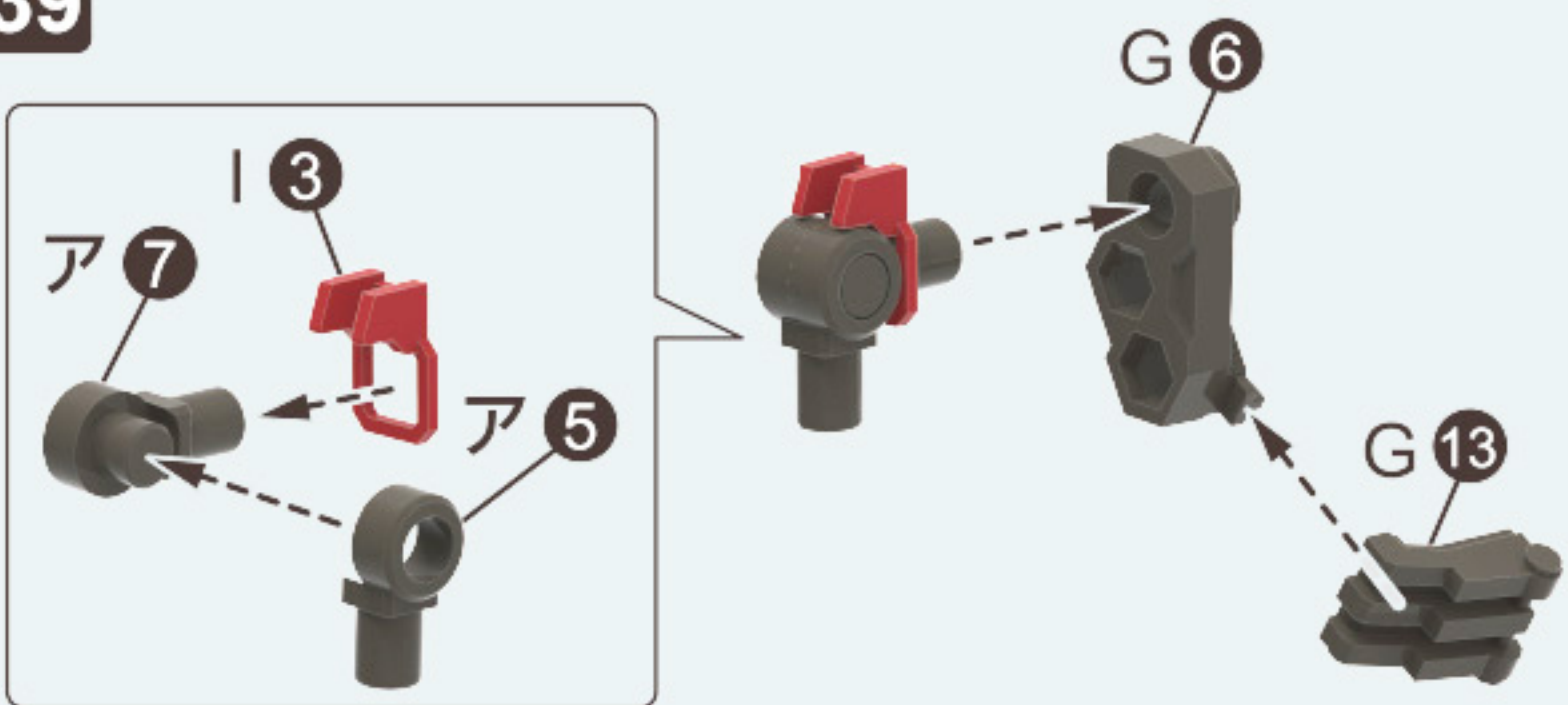




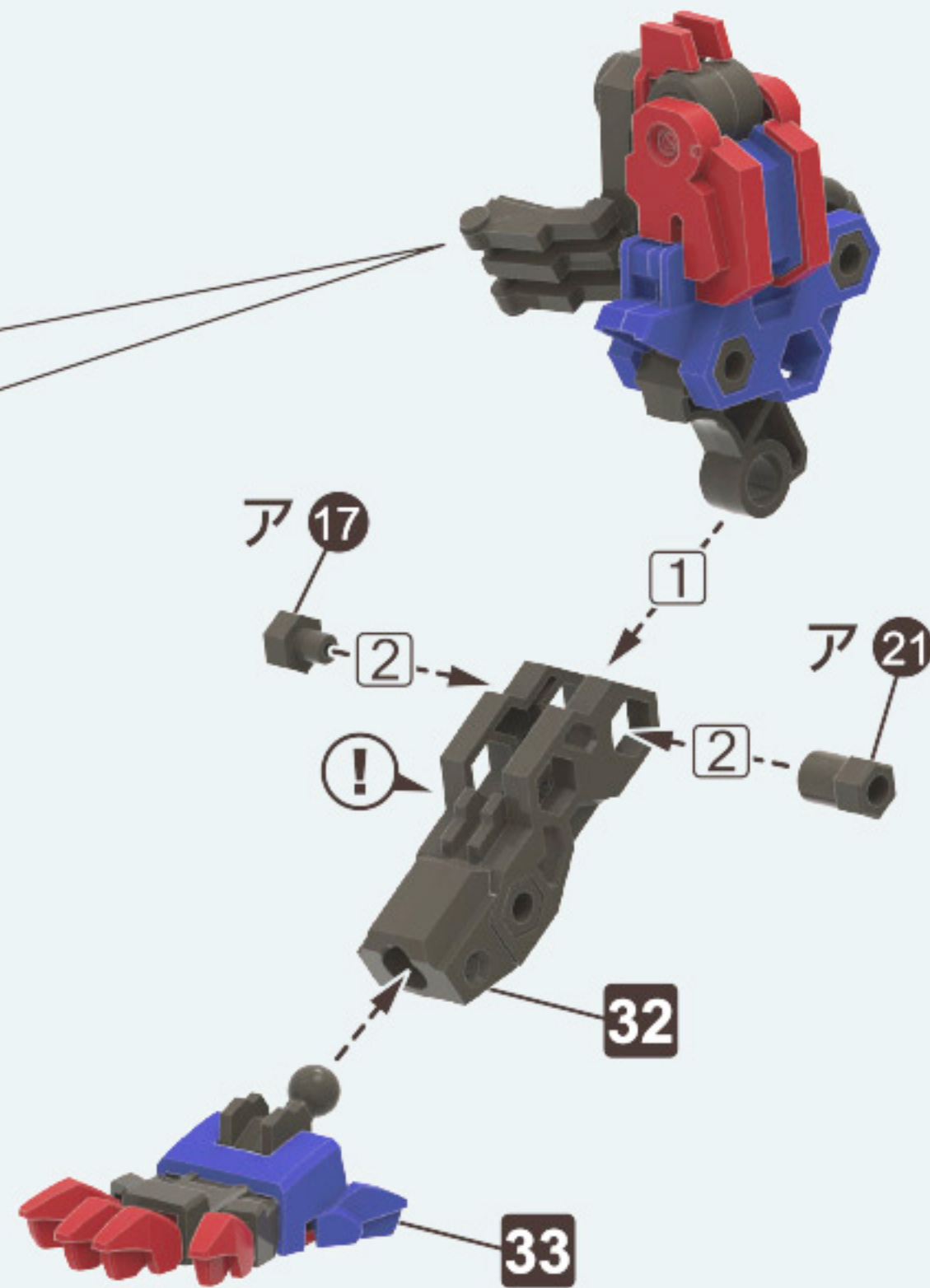
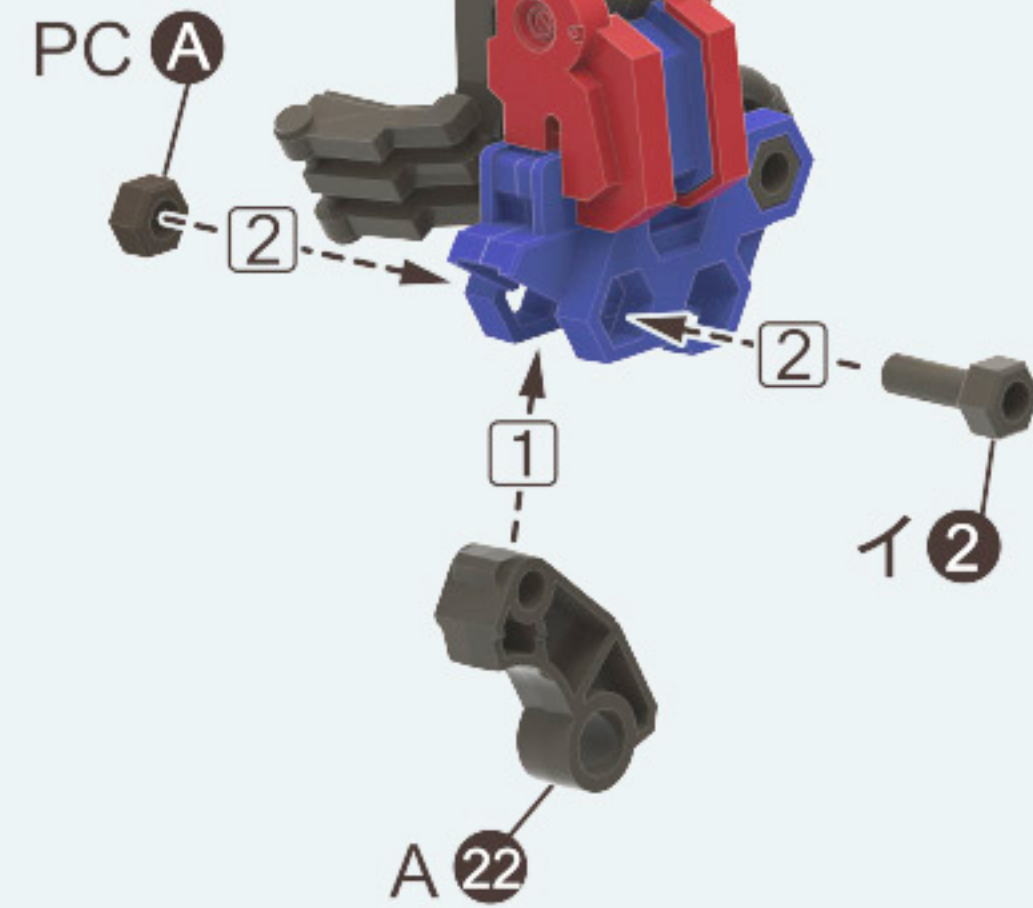
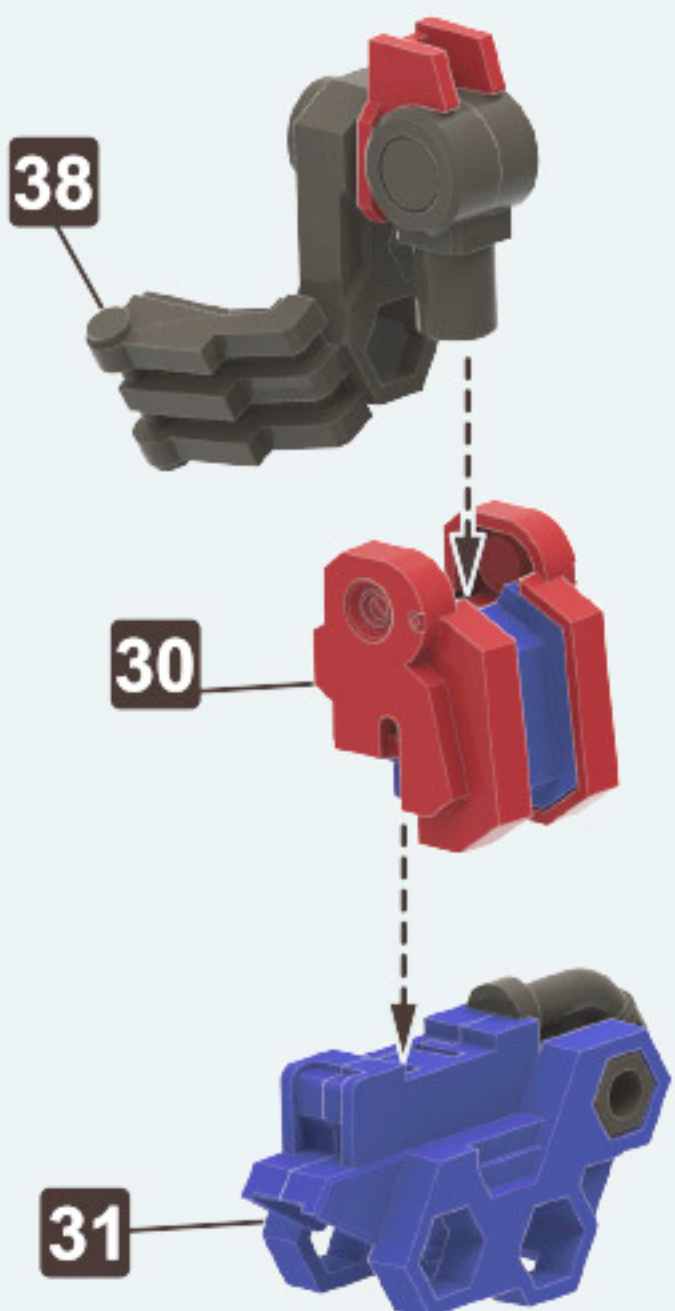
38



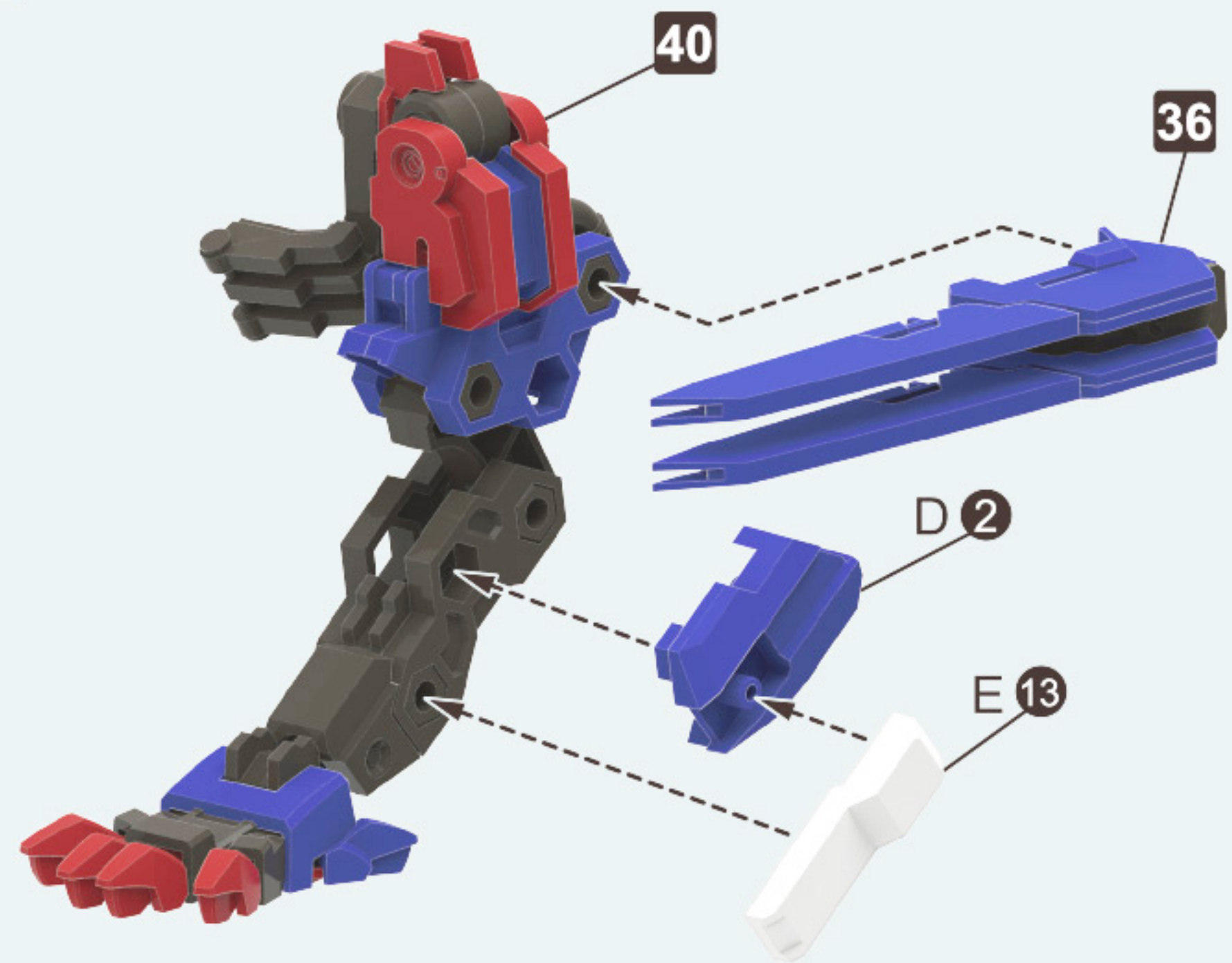
39



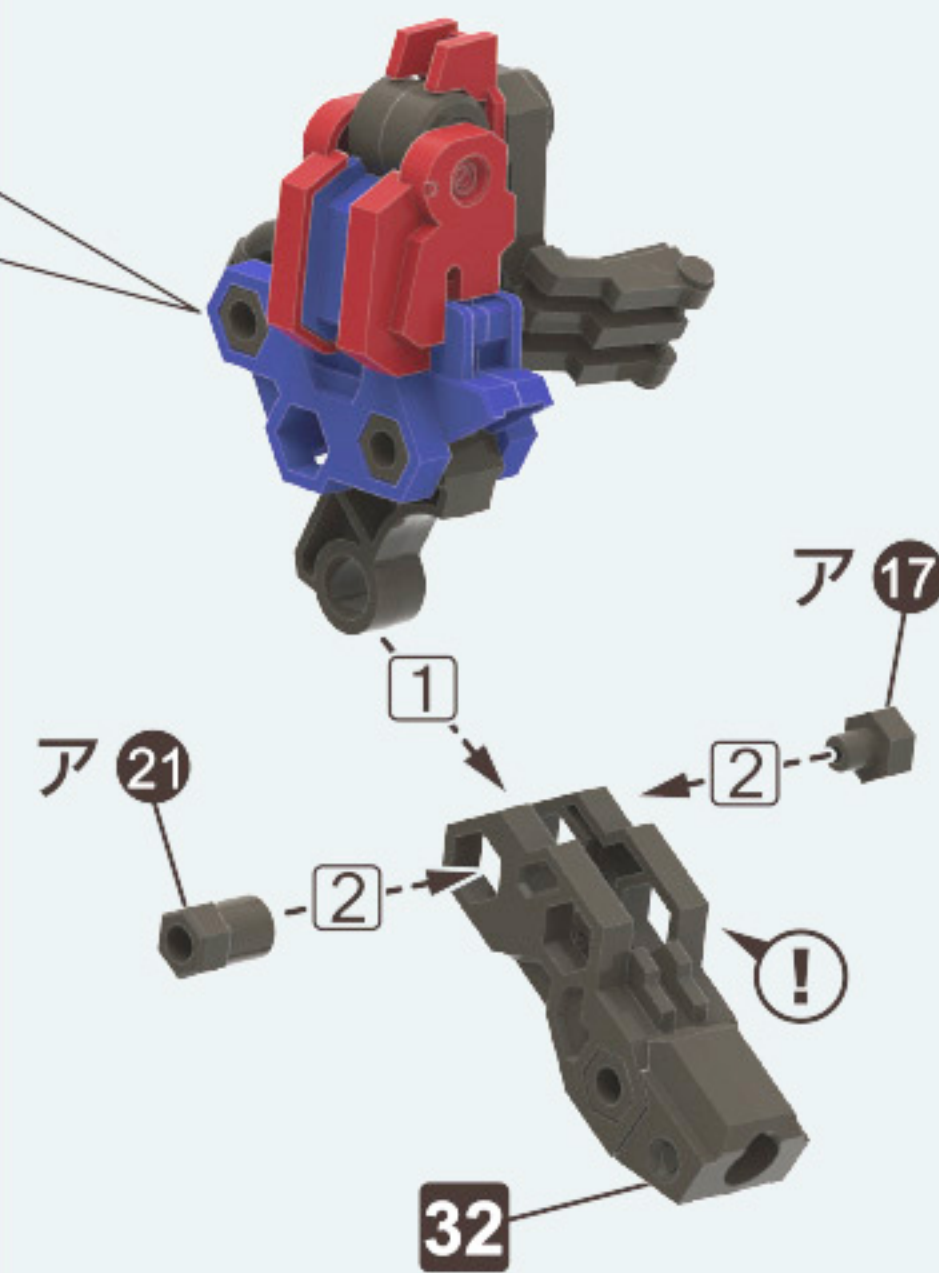
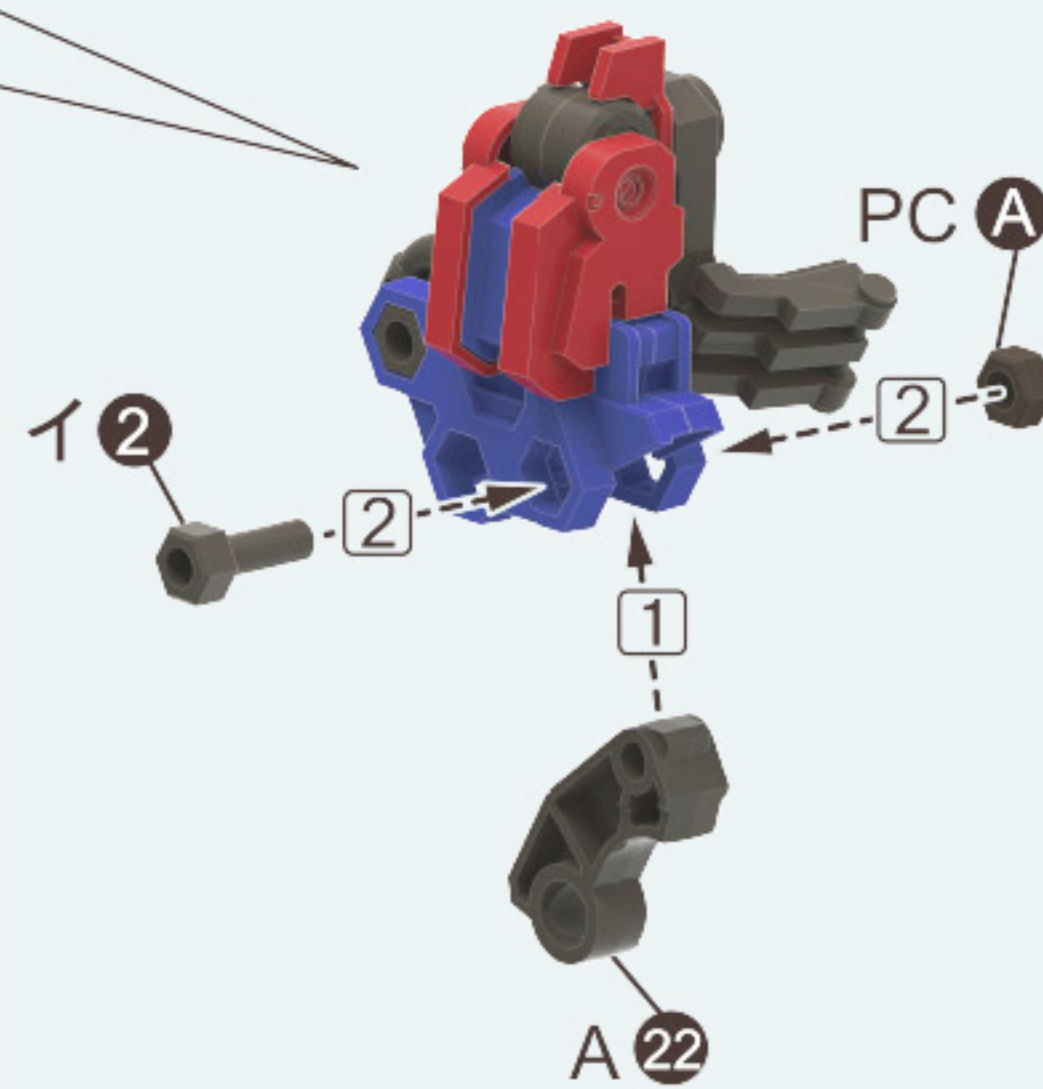
40



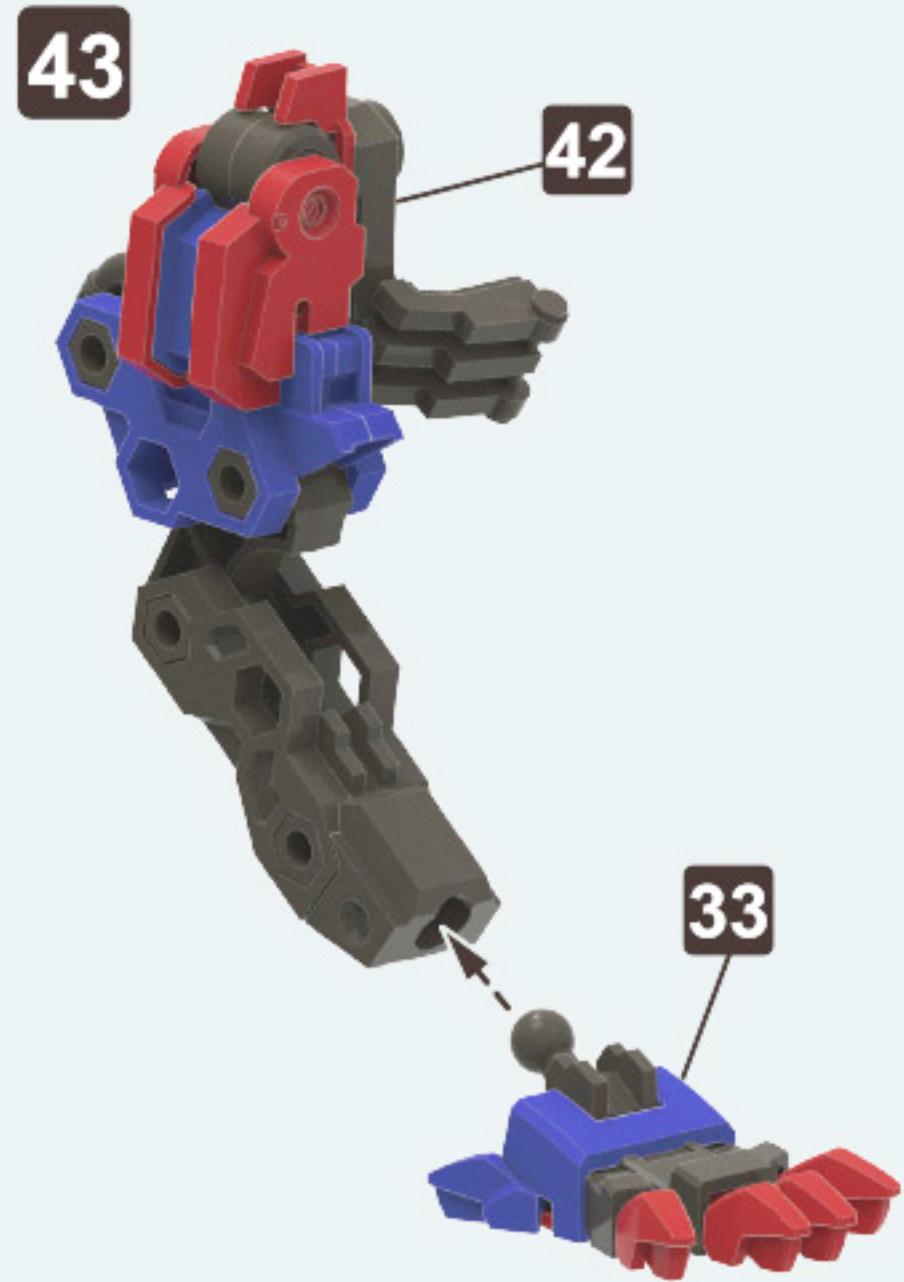
41 <左前脚の完成>



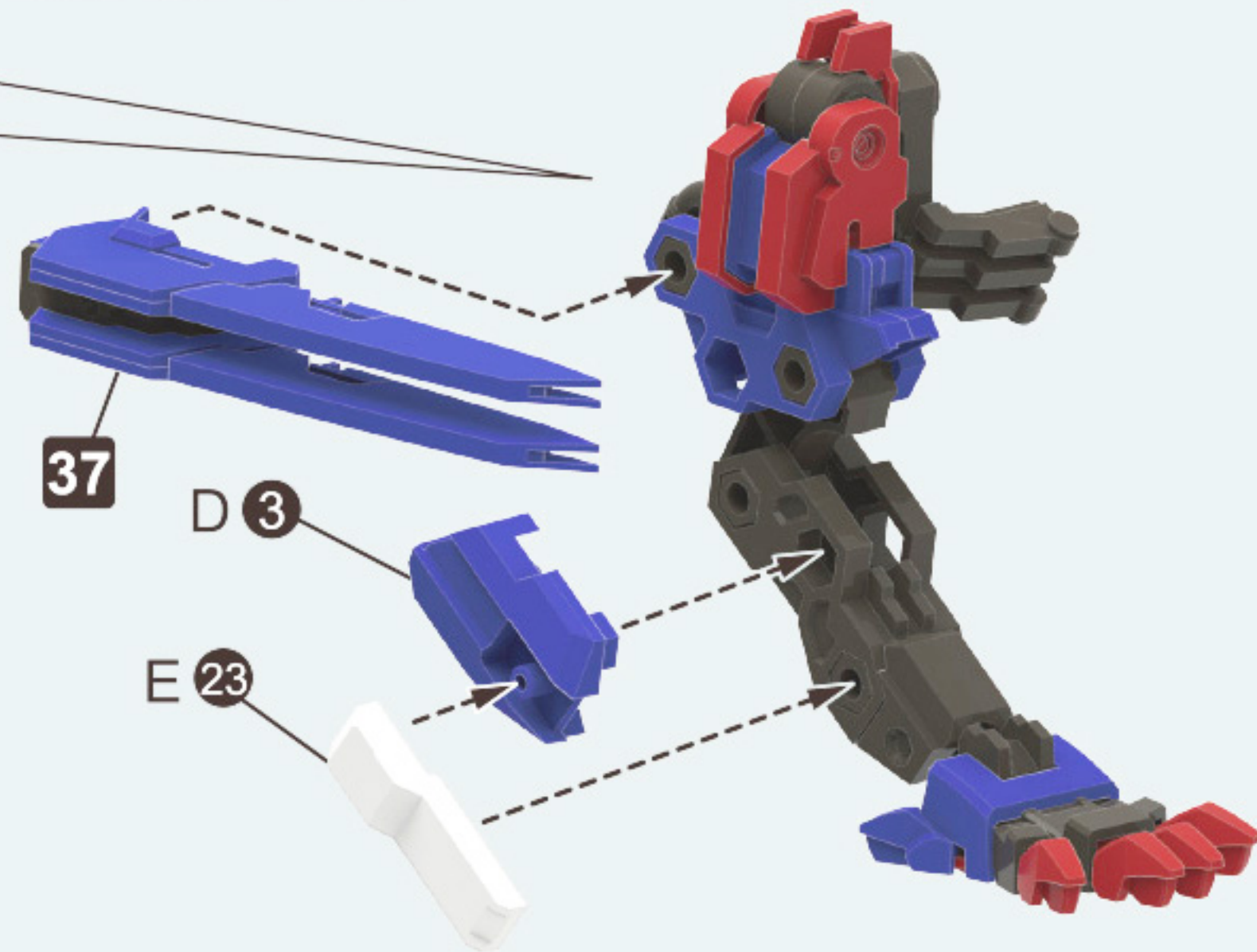
42



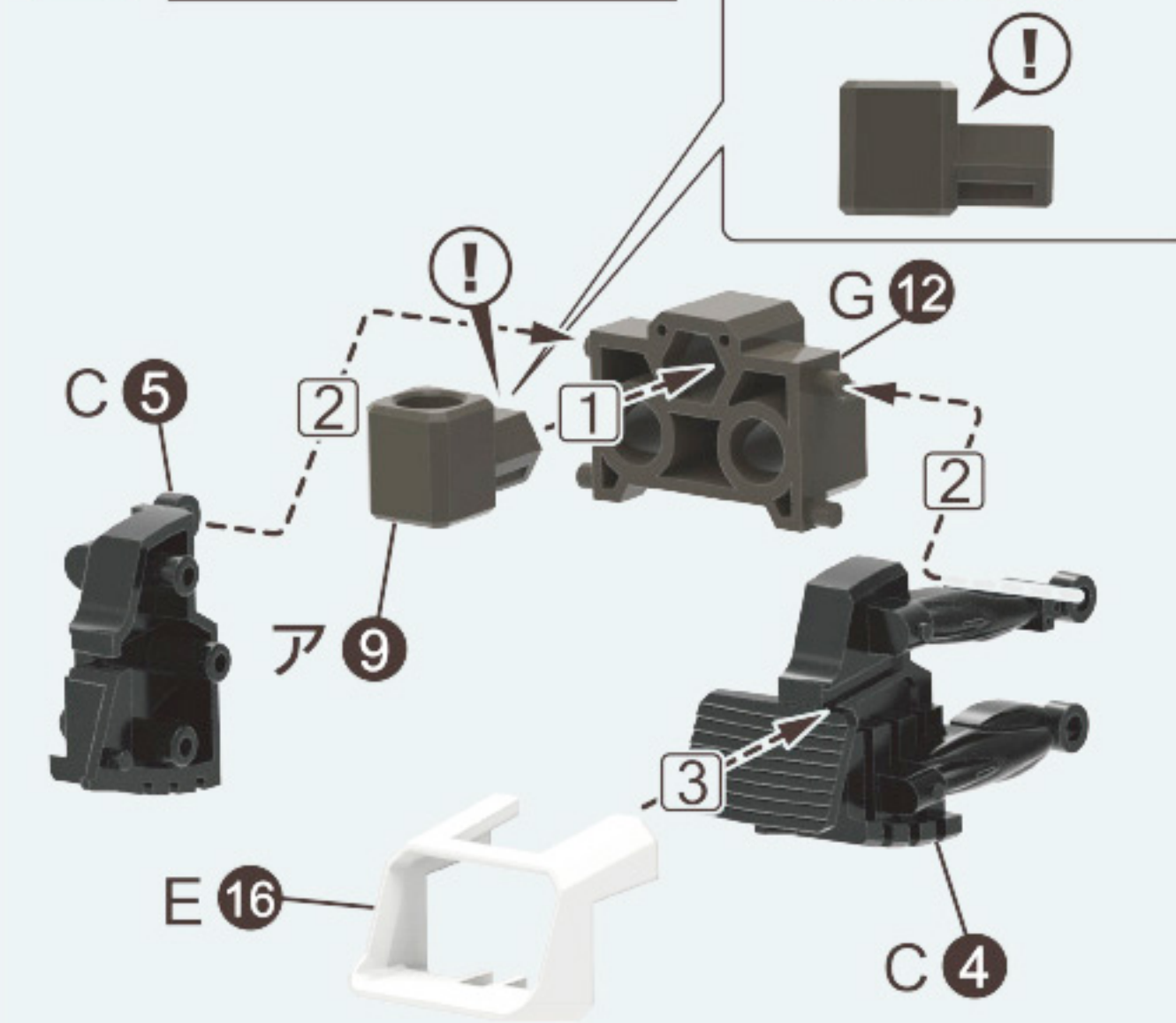




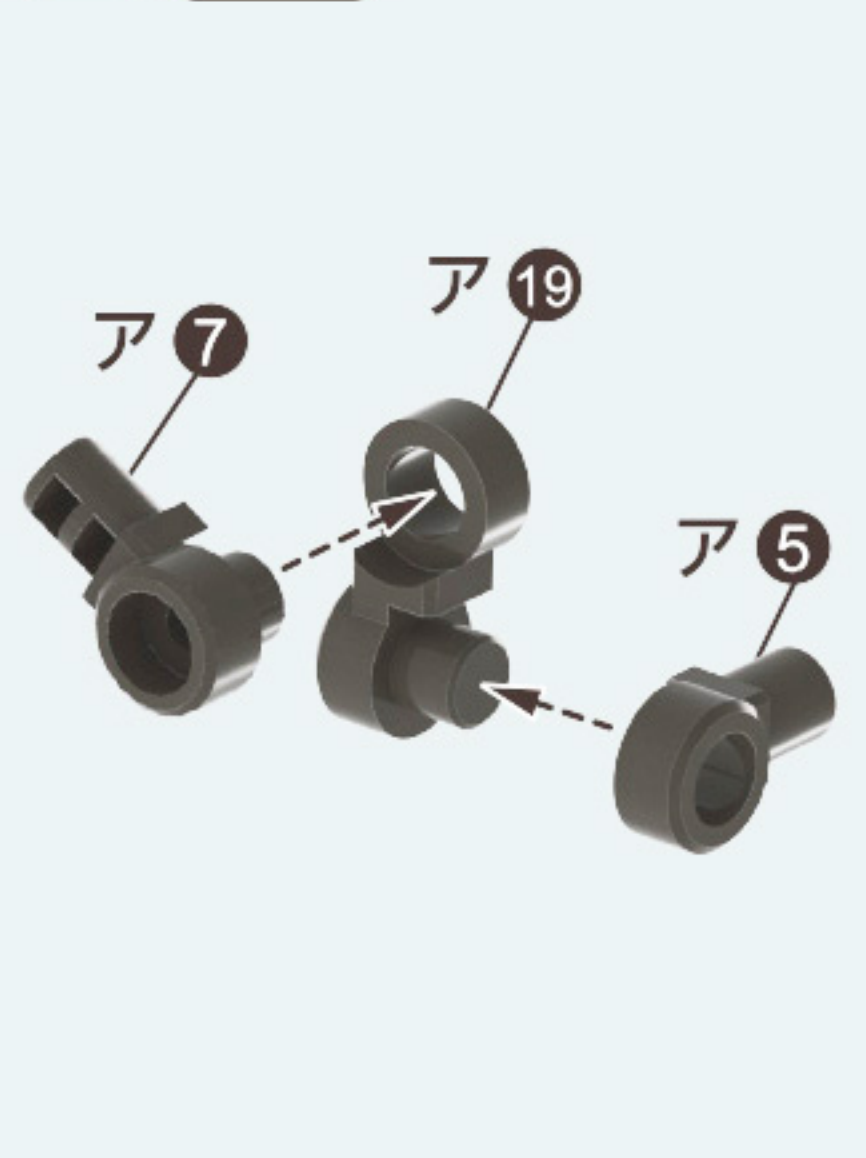
**〈右前脚の完成〉**



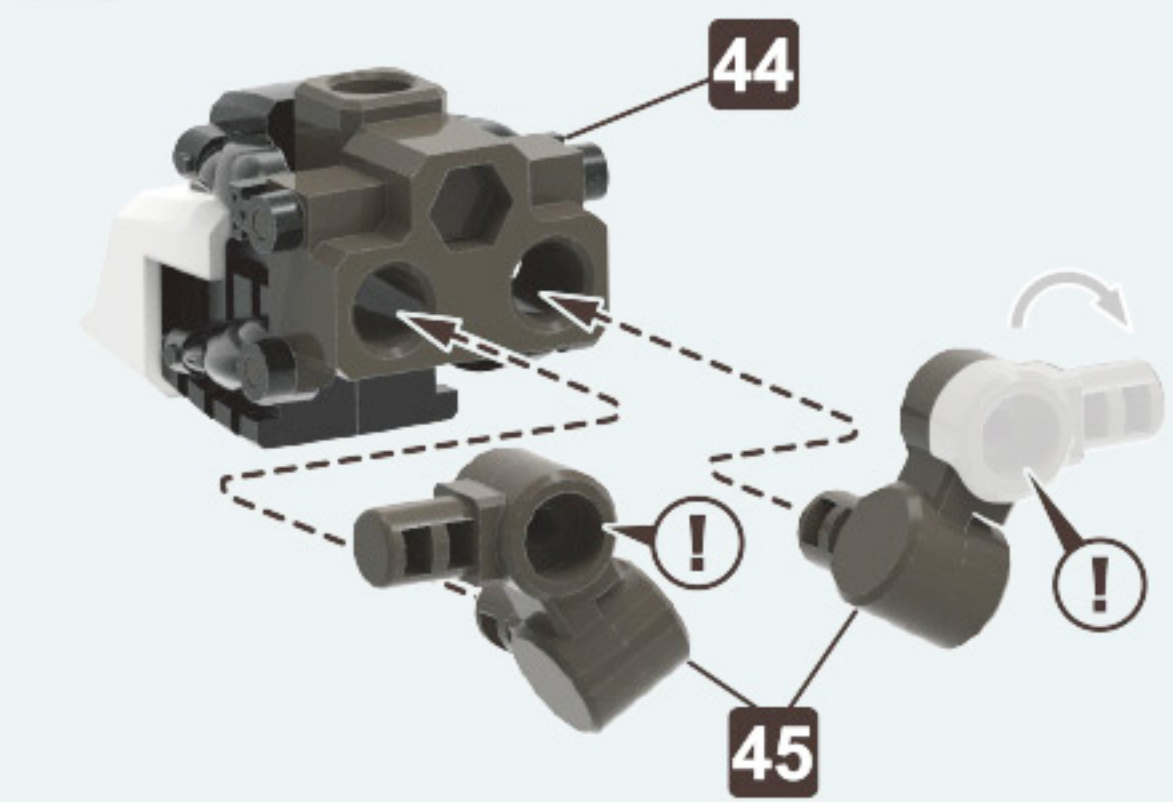
**44 腰部の組み立て**



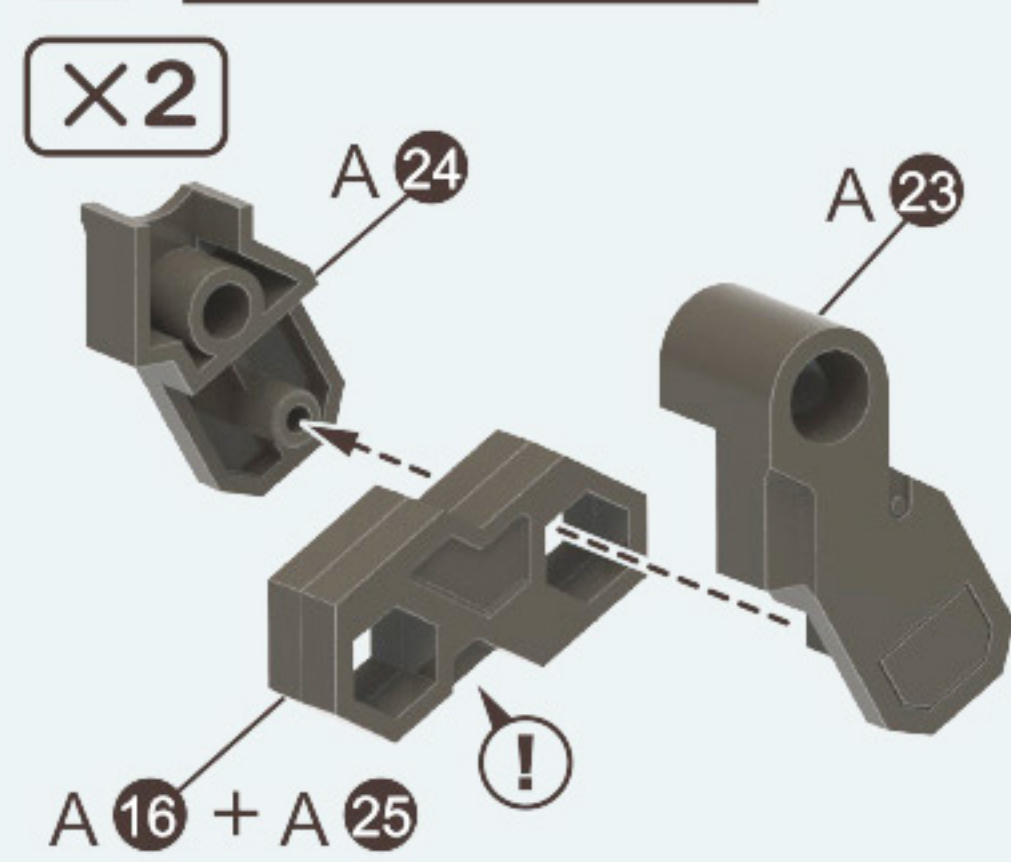
**45 ×2**



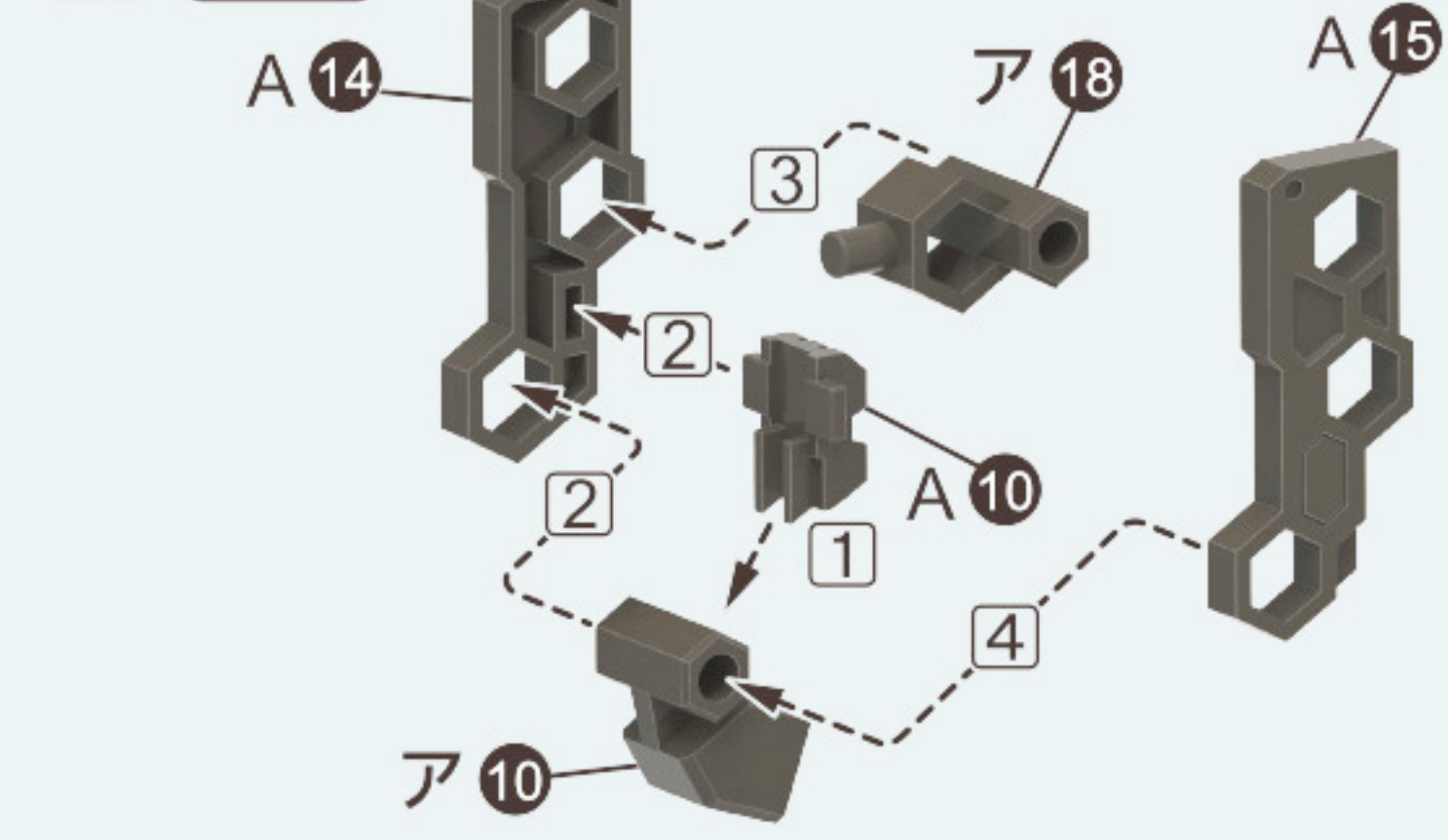
**46 〈腰部の完成〉**



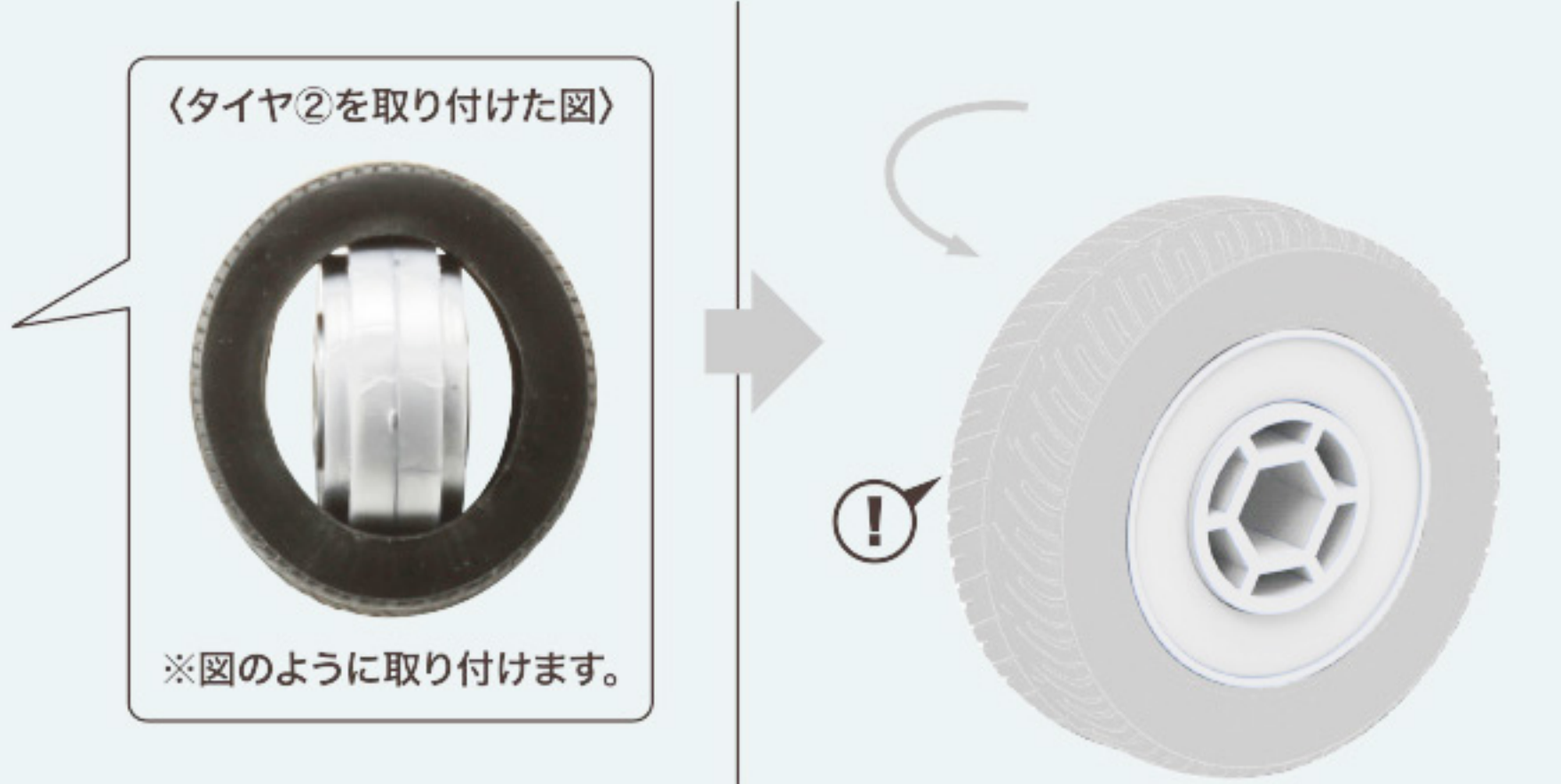
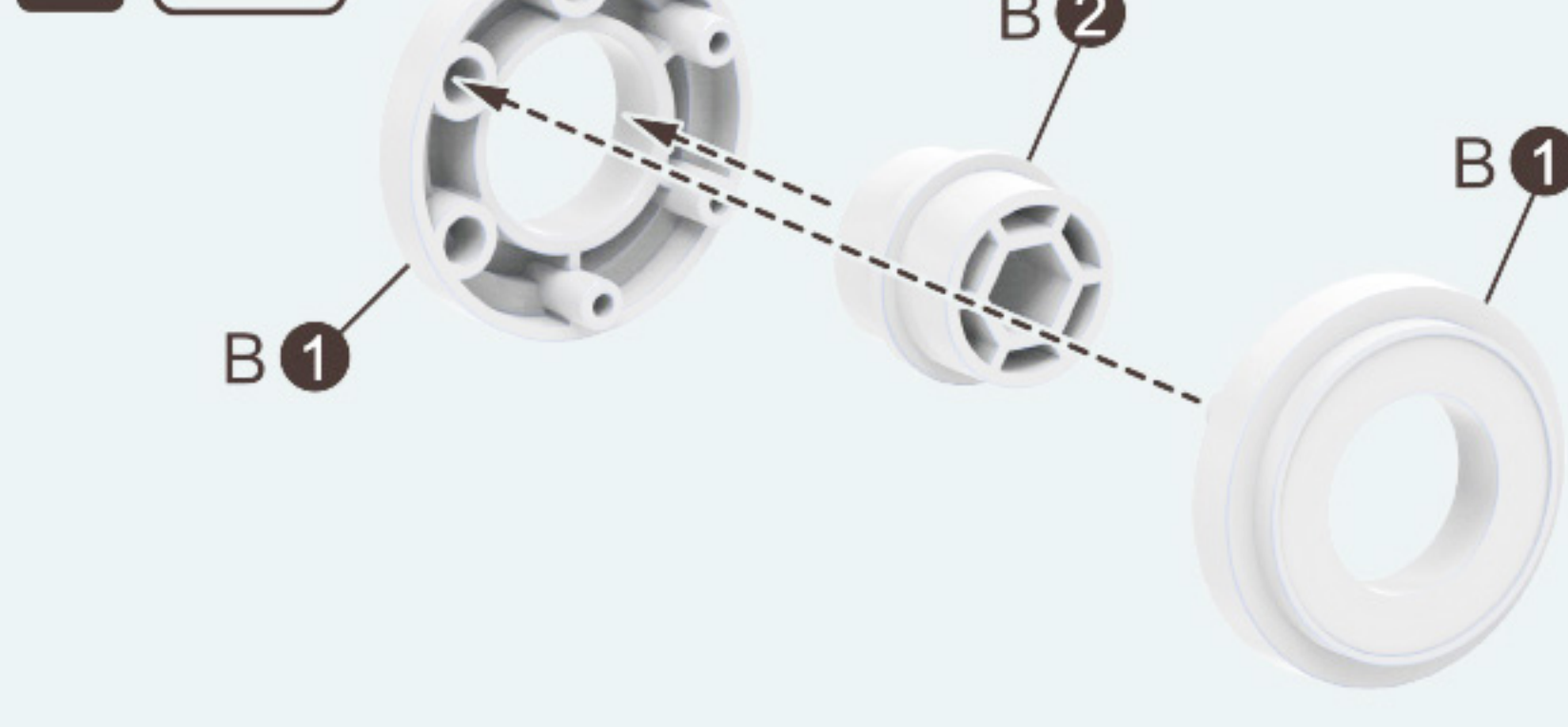
**47 後脚の組み立て**



**48 ×2**

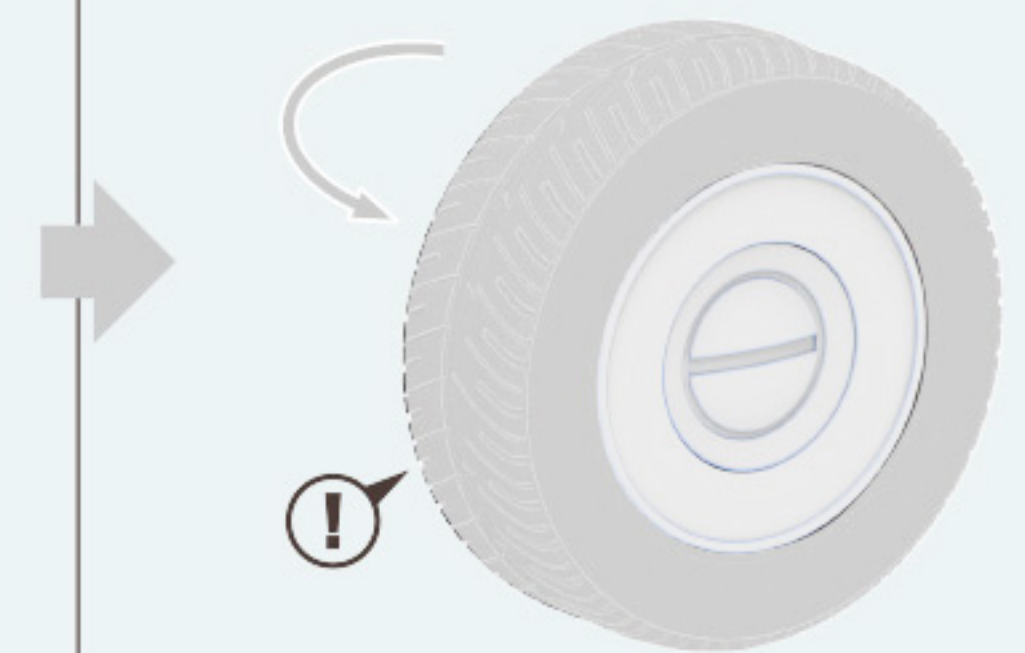
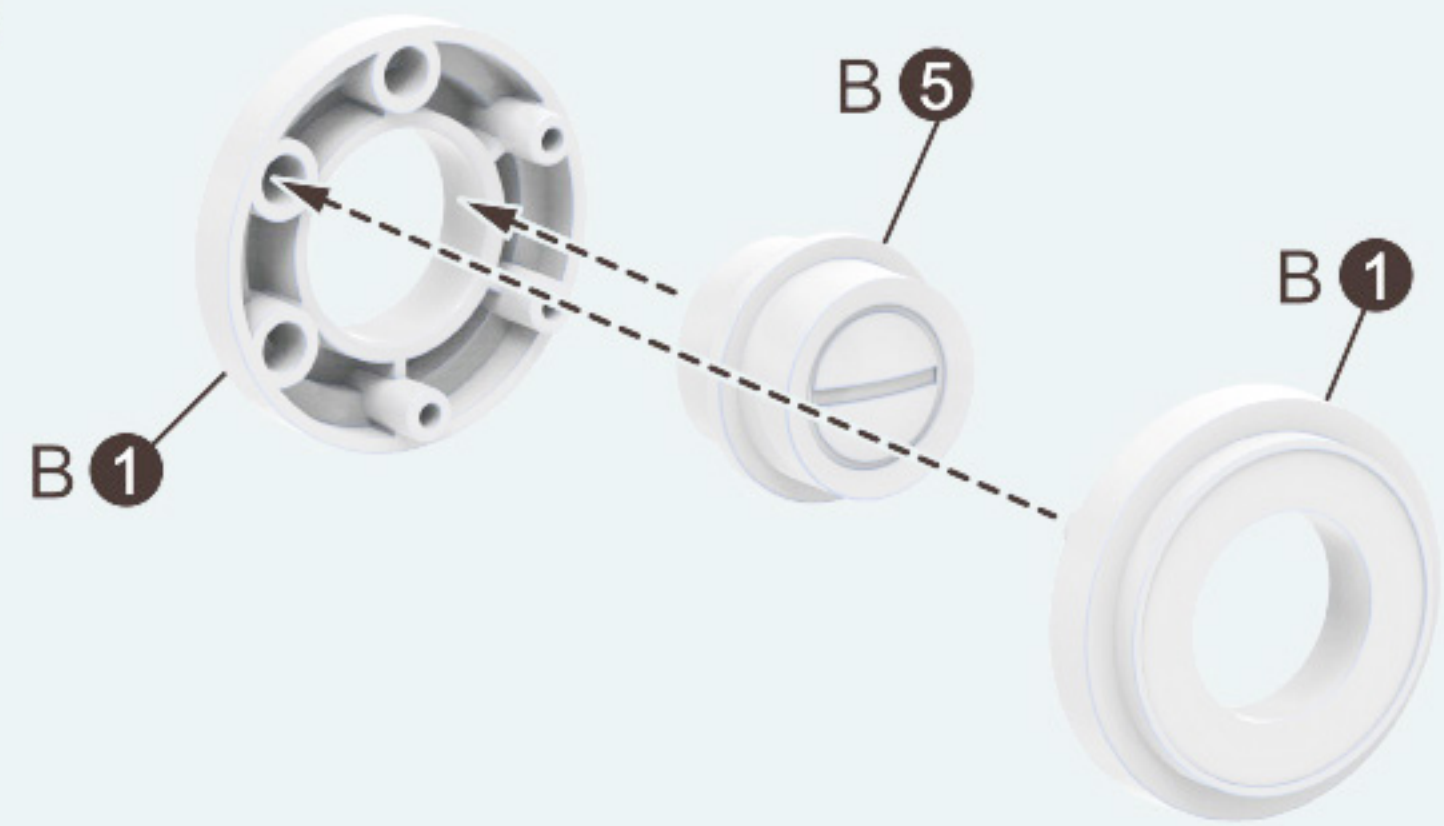


**49 ×2**

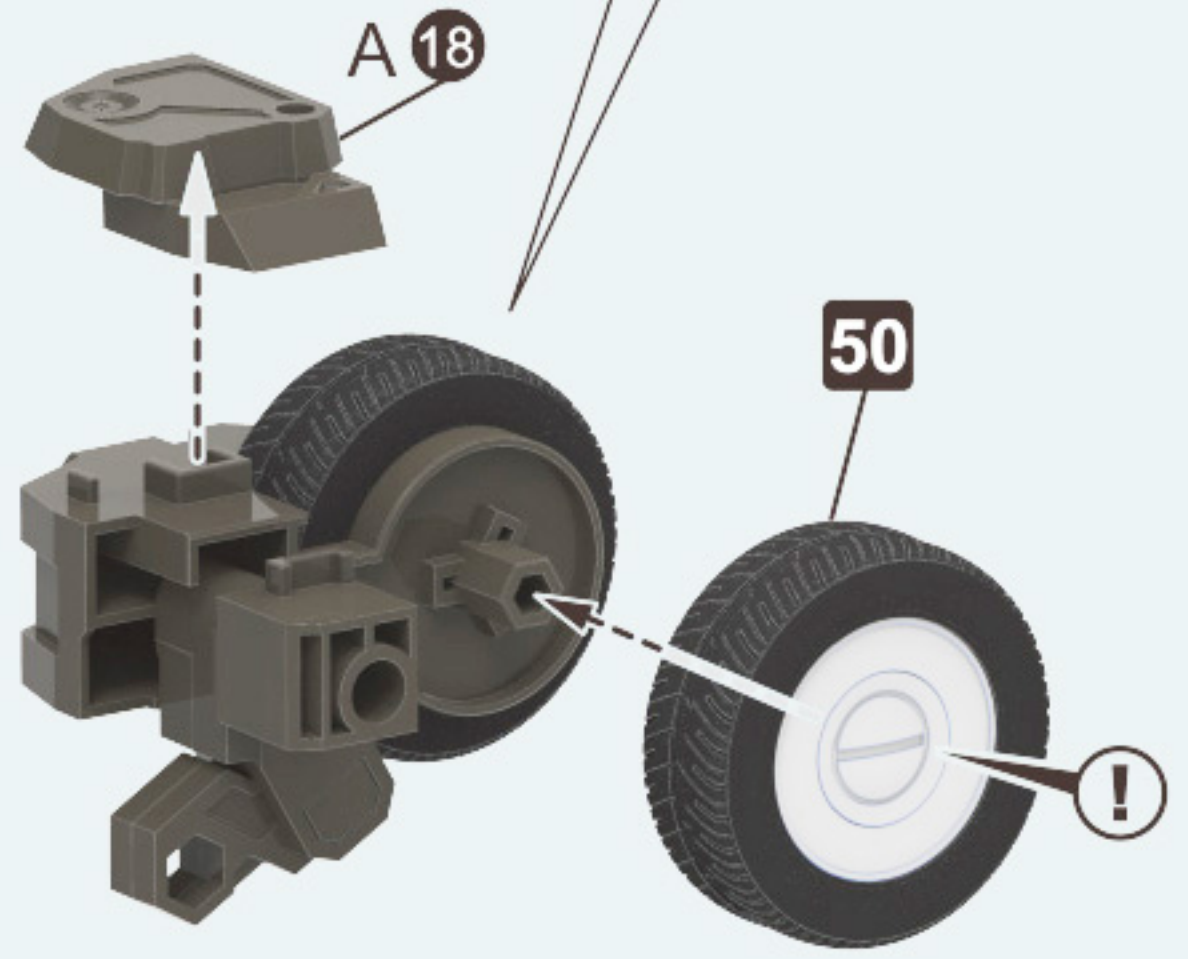
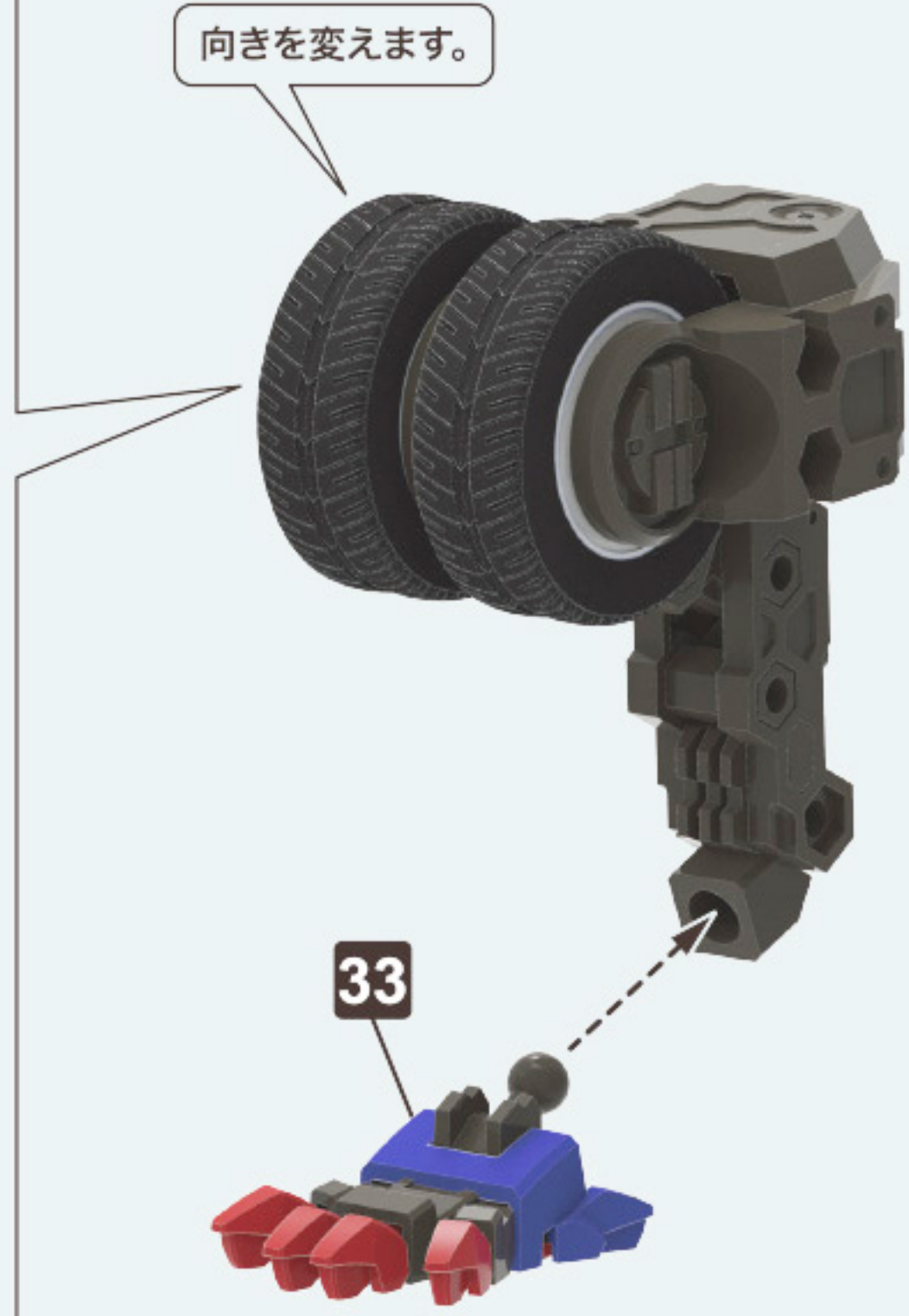
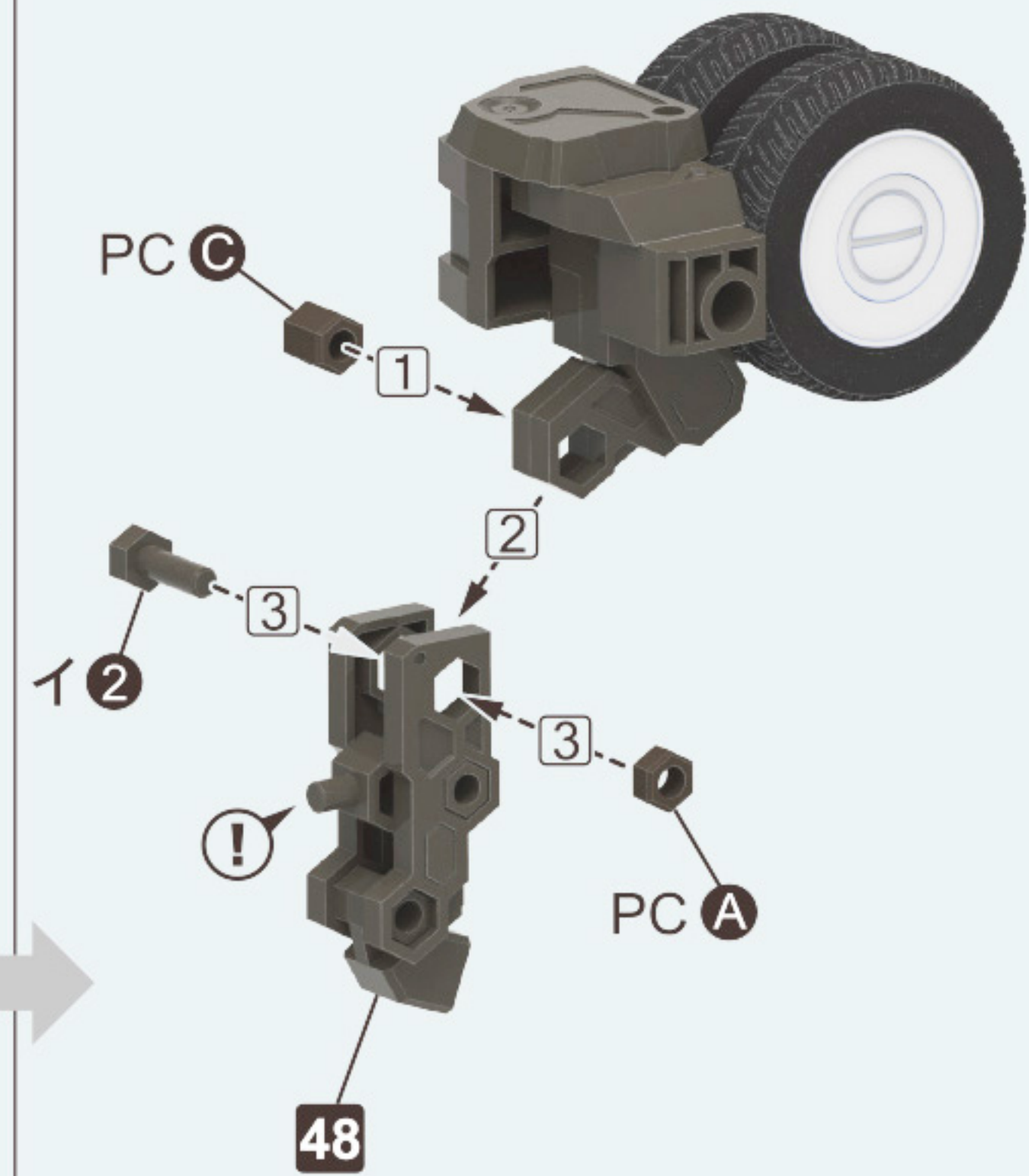
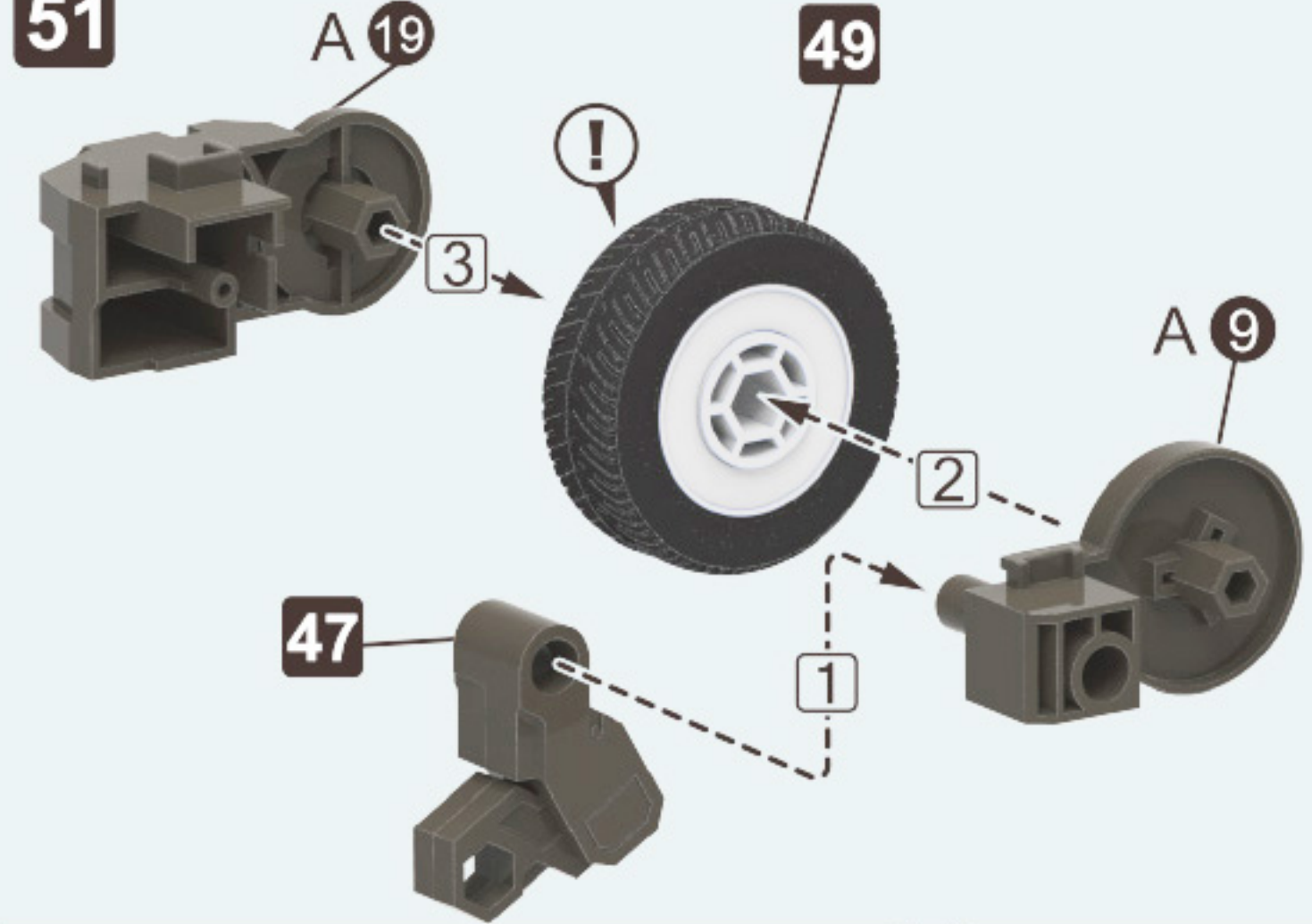




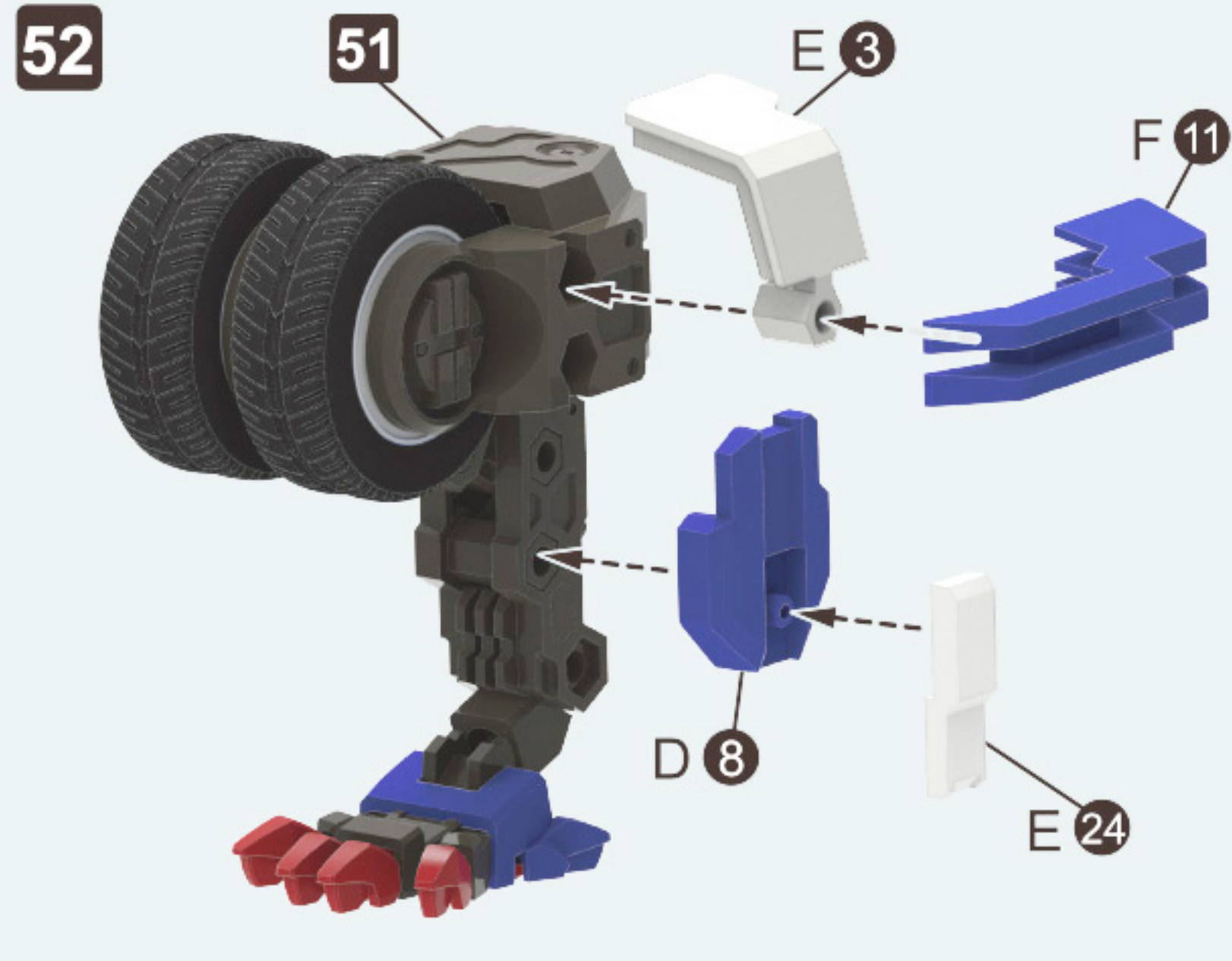
50



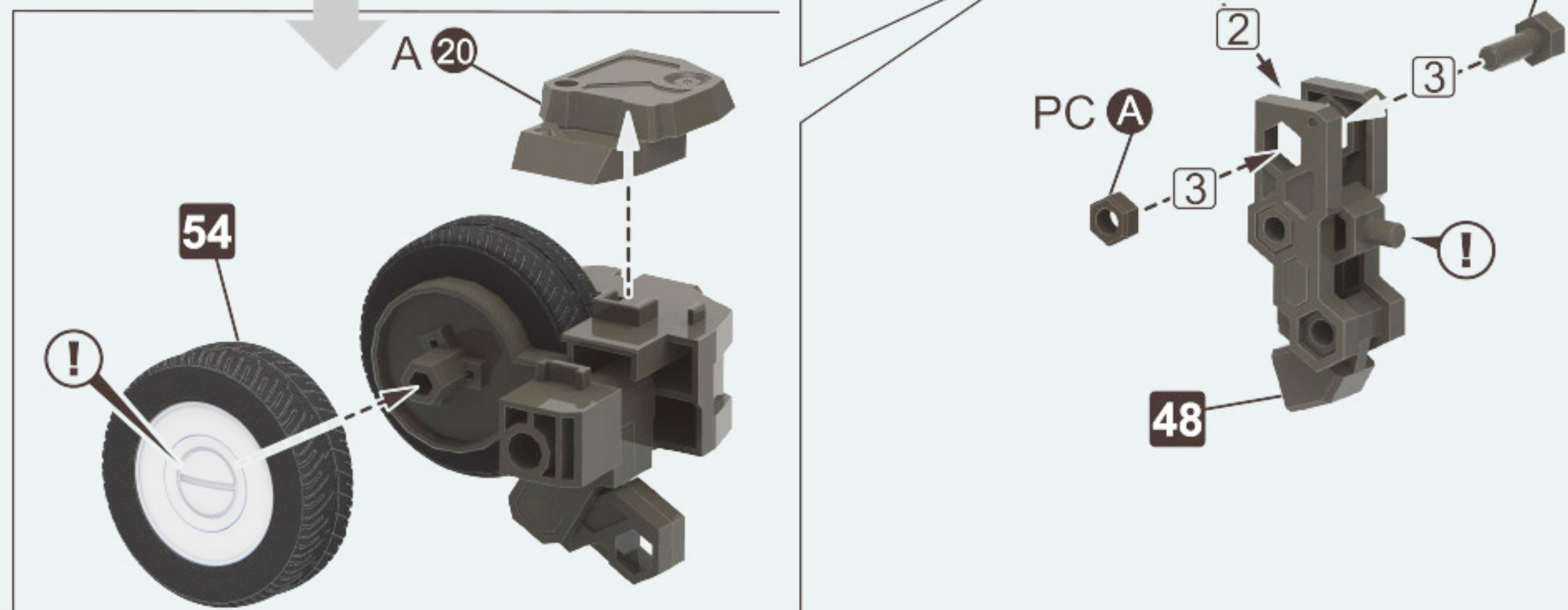
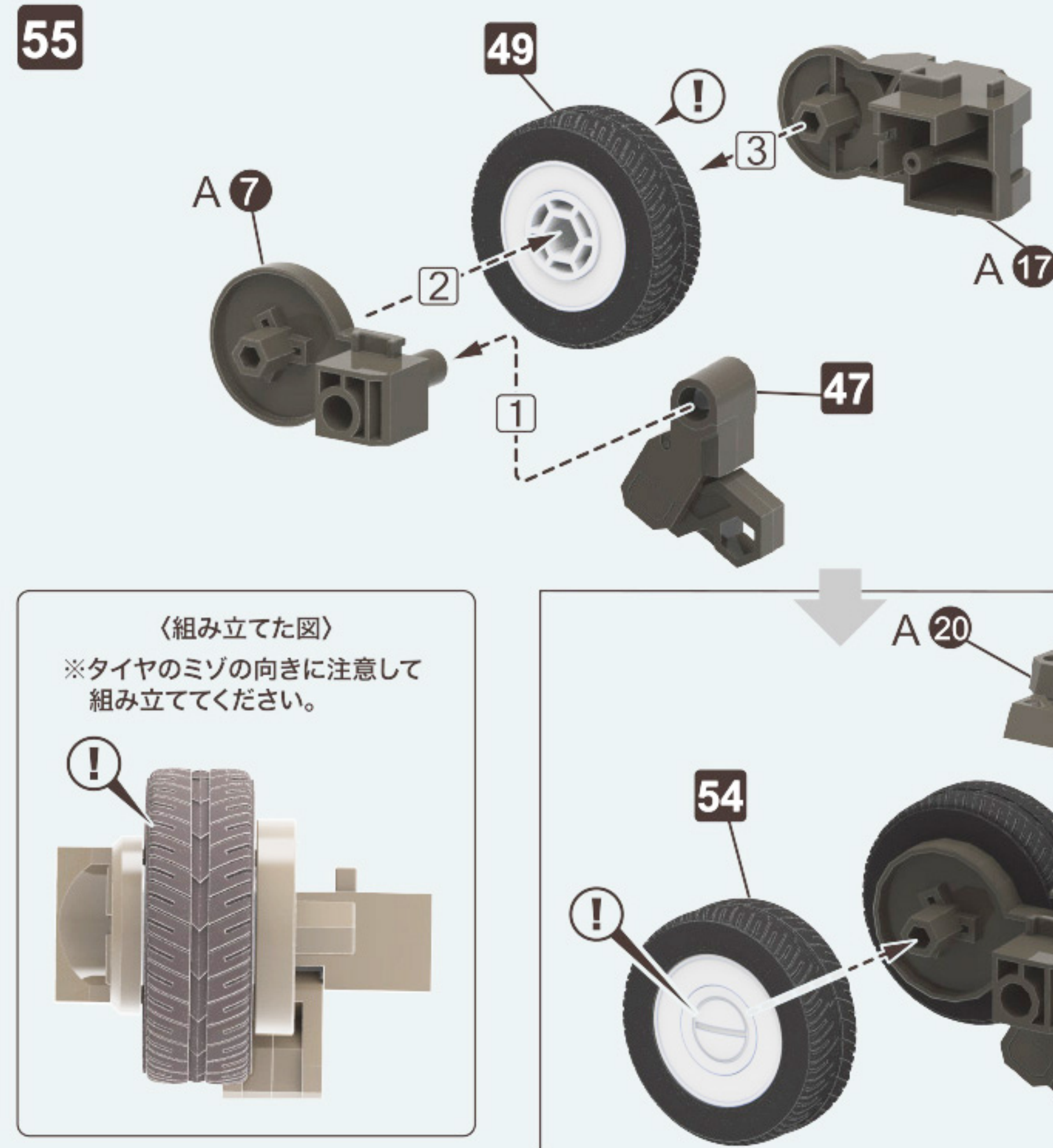
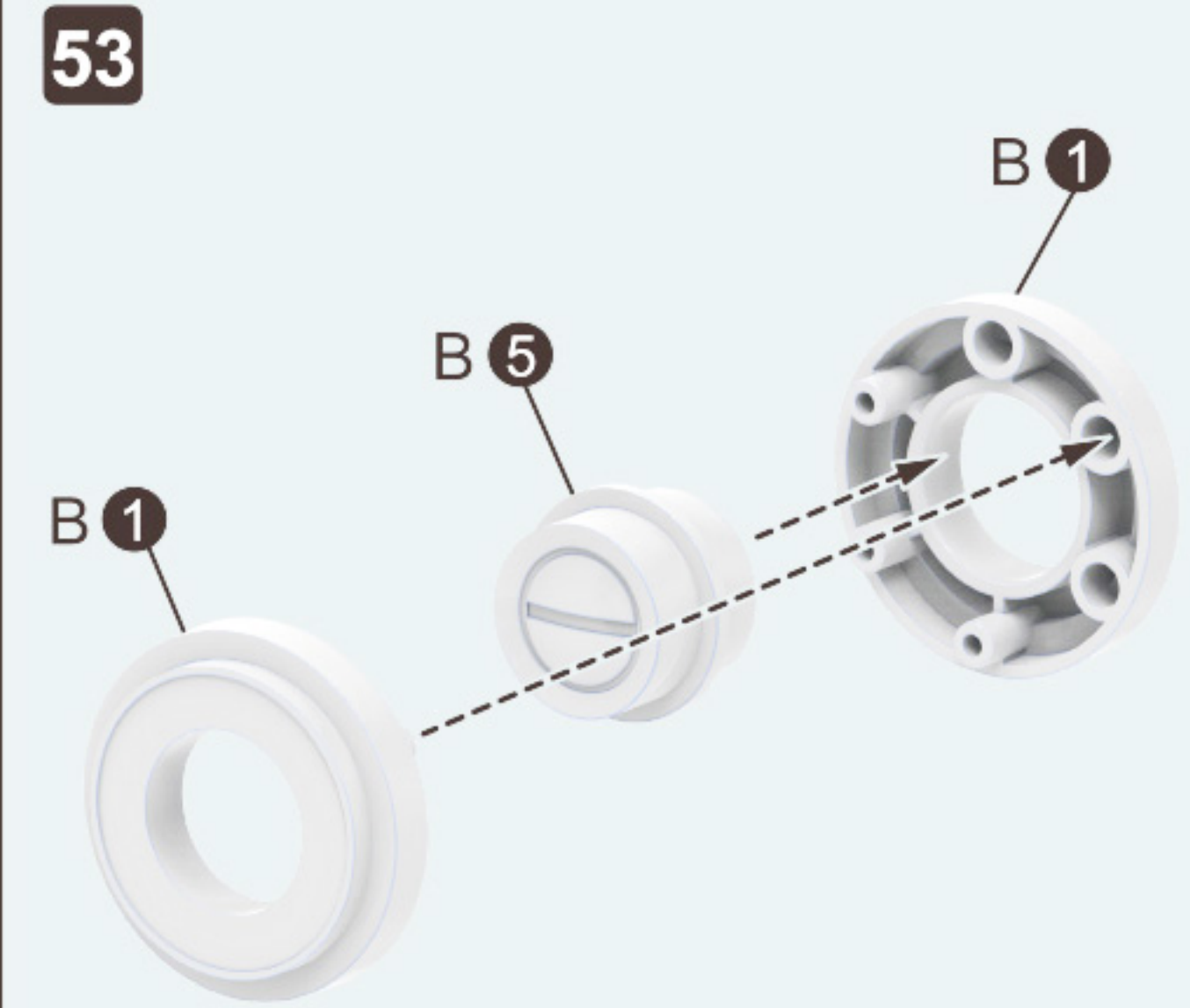
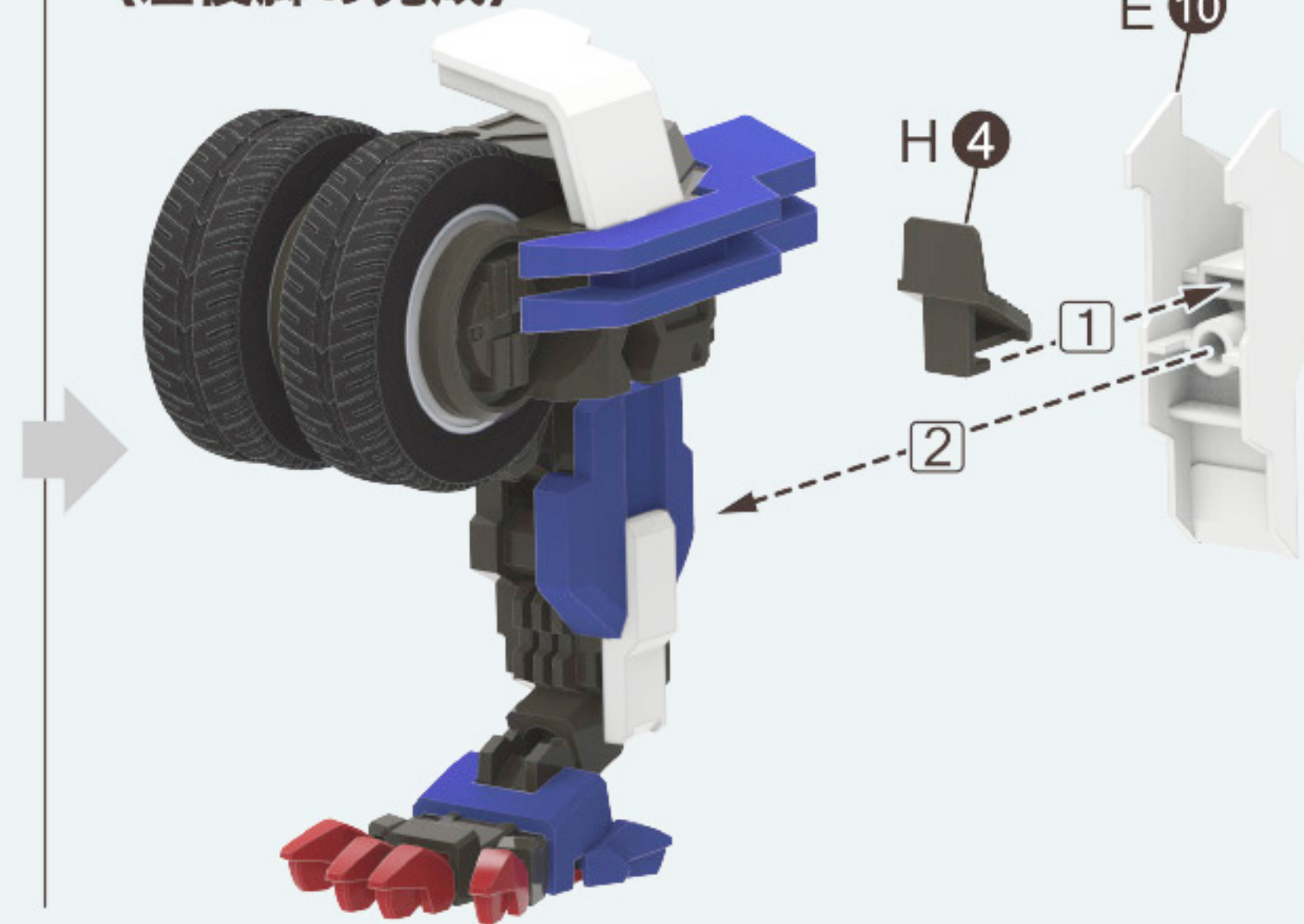
51





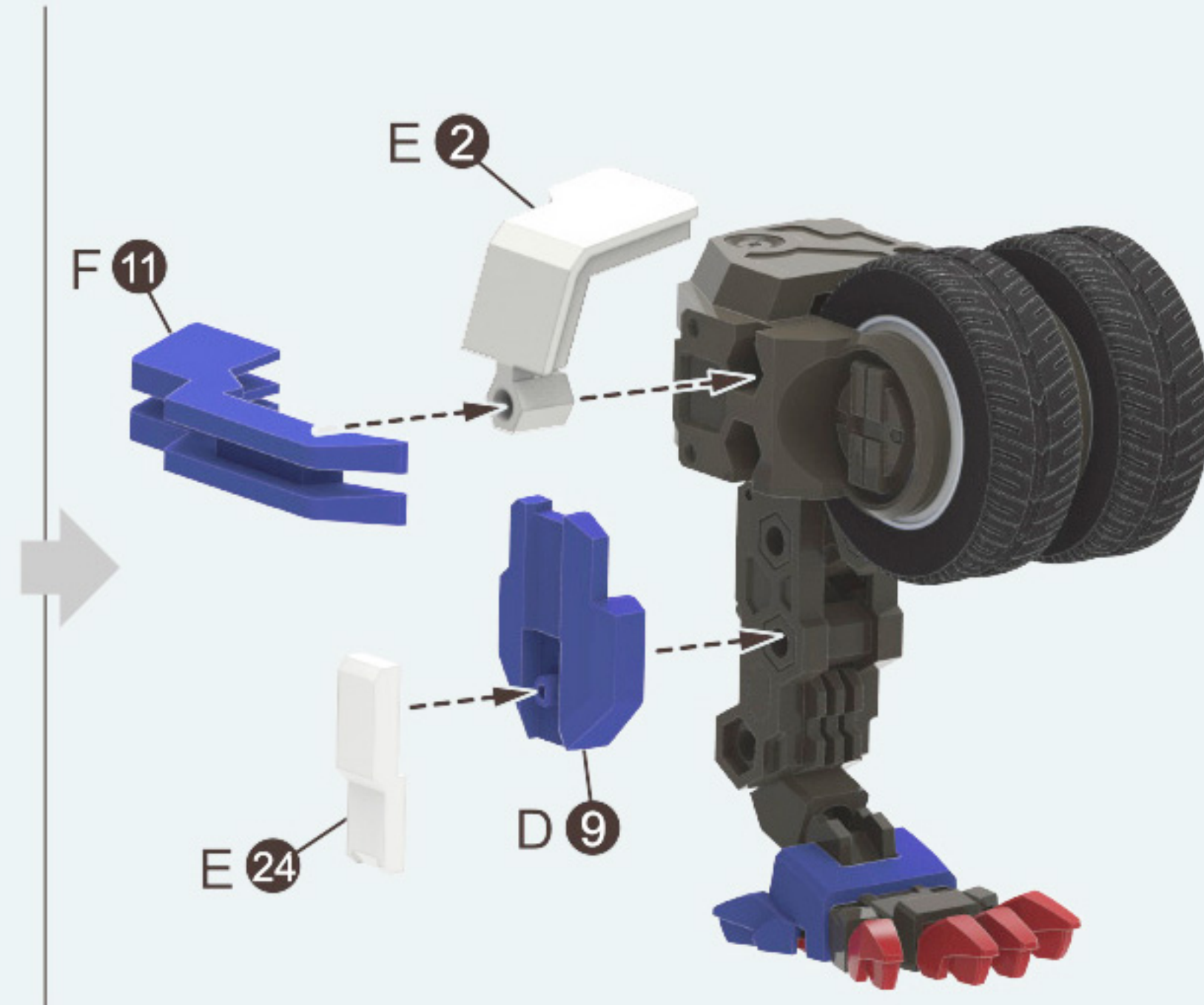
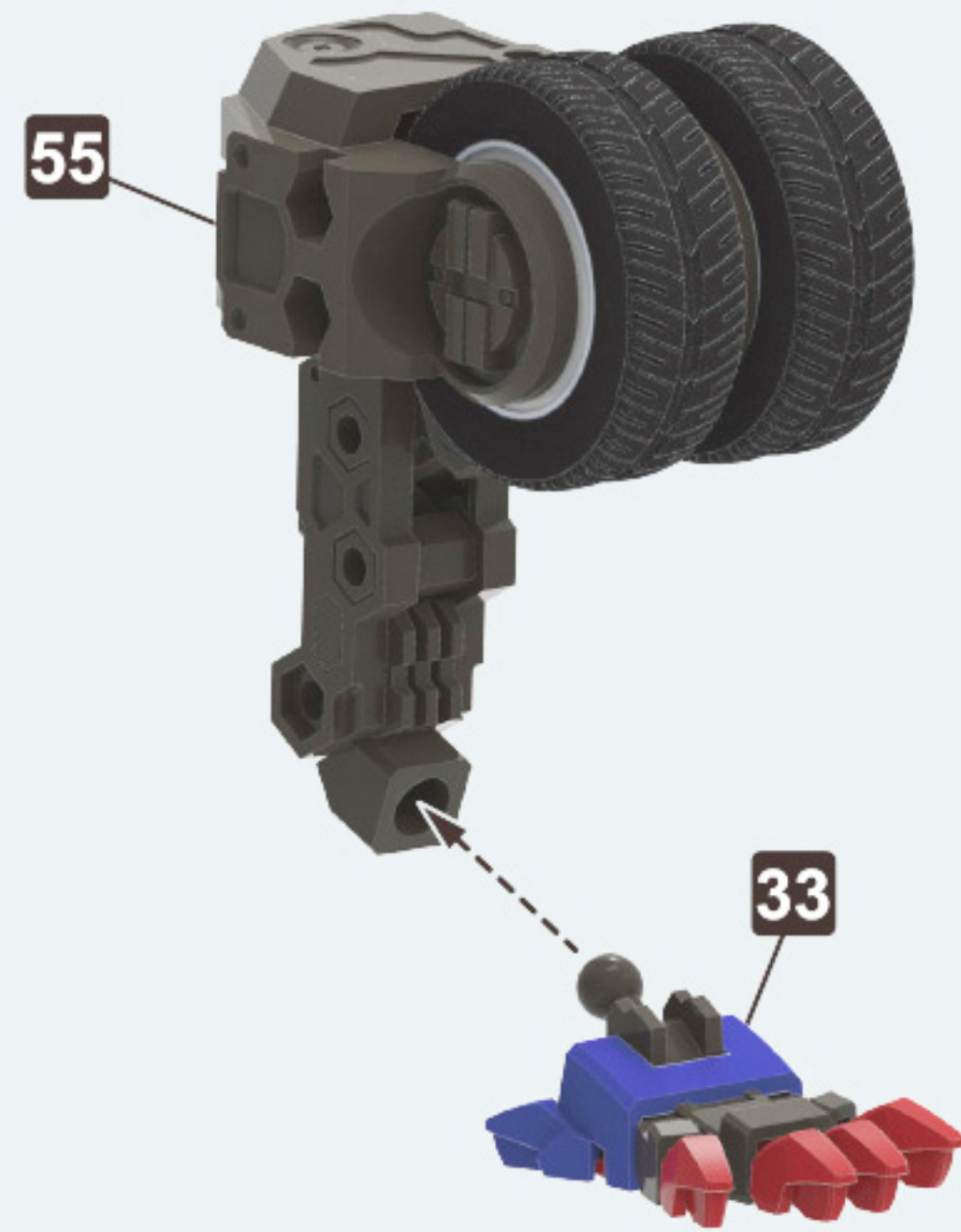


〈左後脚の完成〉

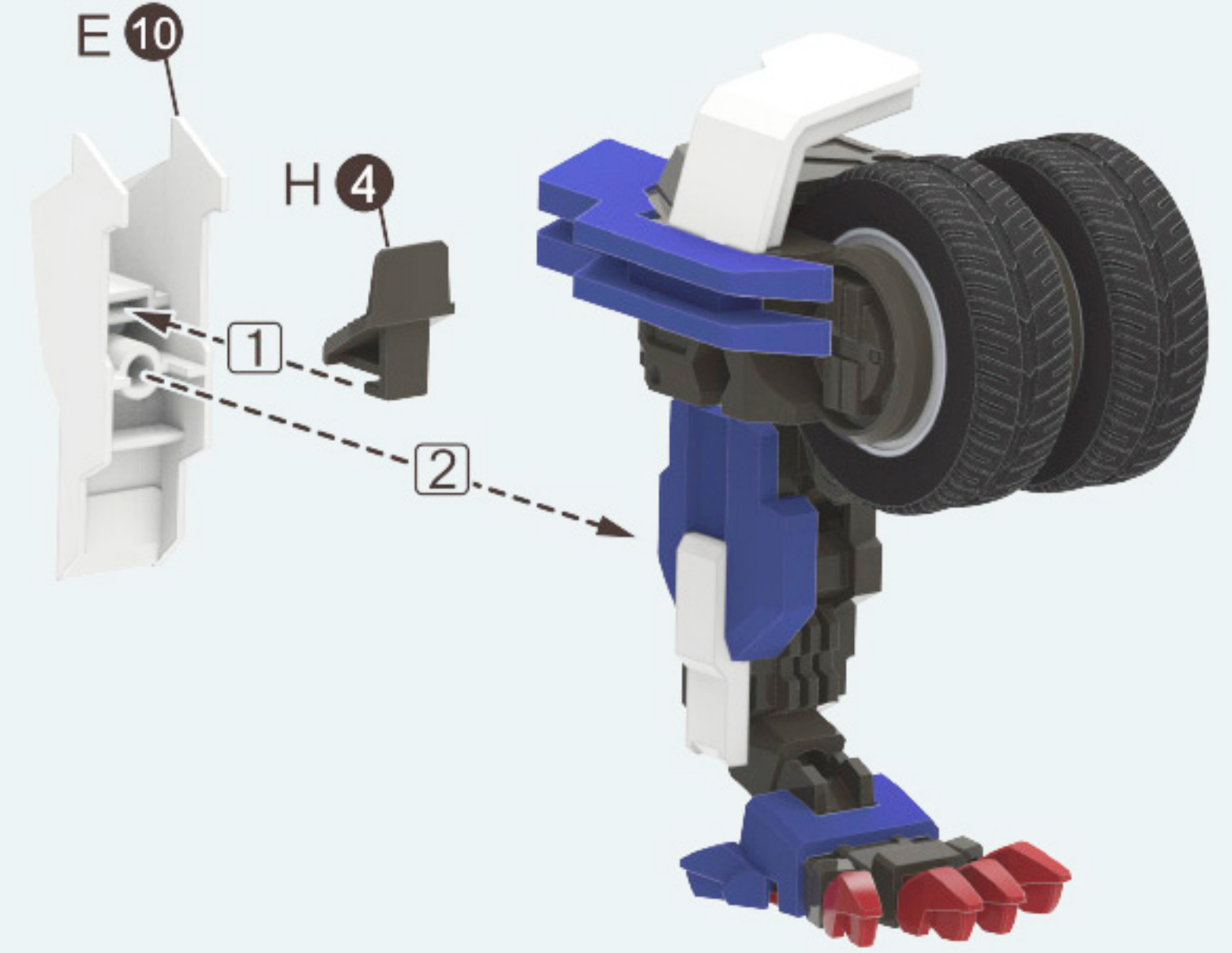




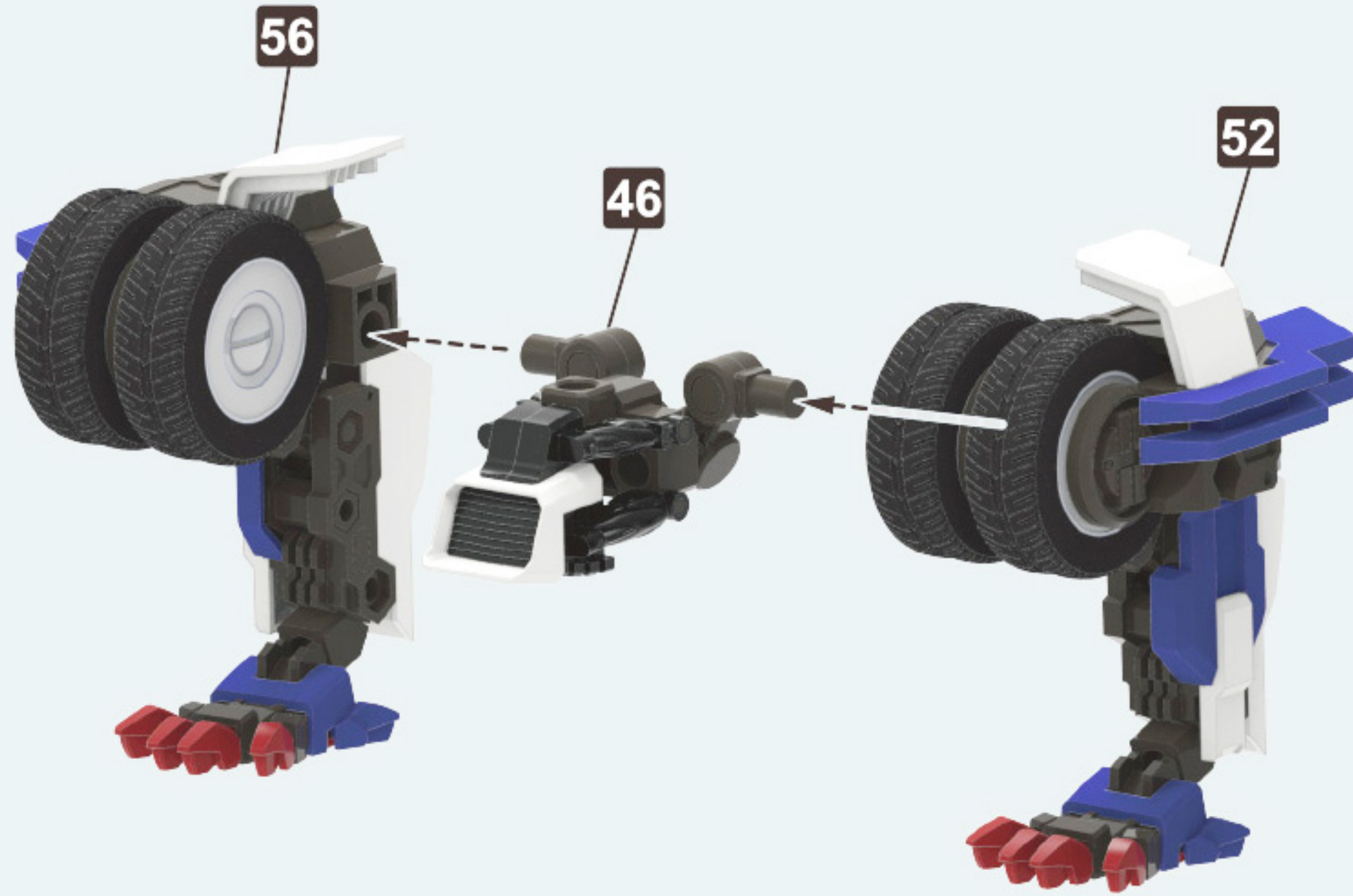
56



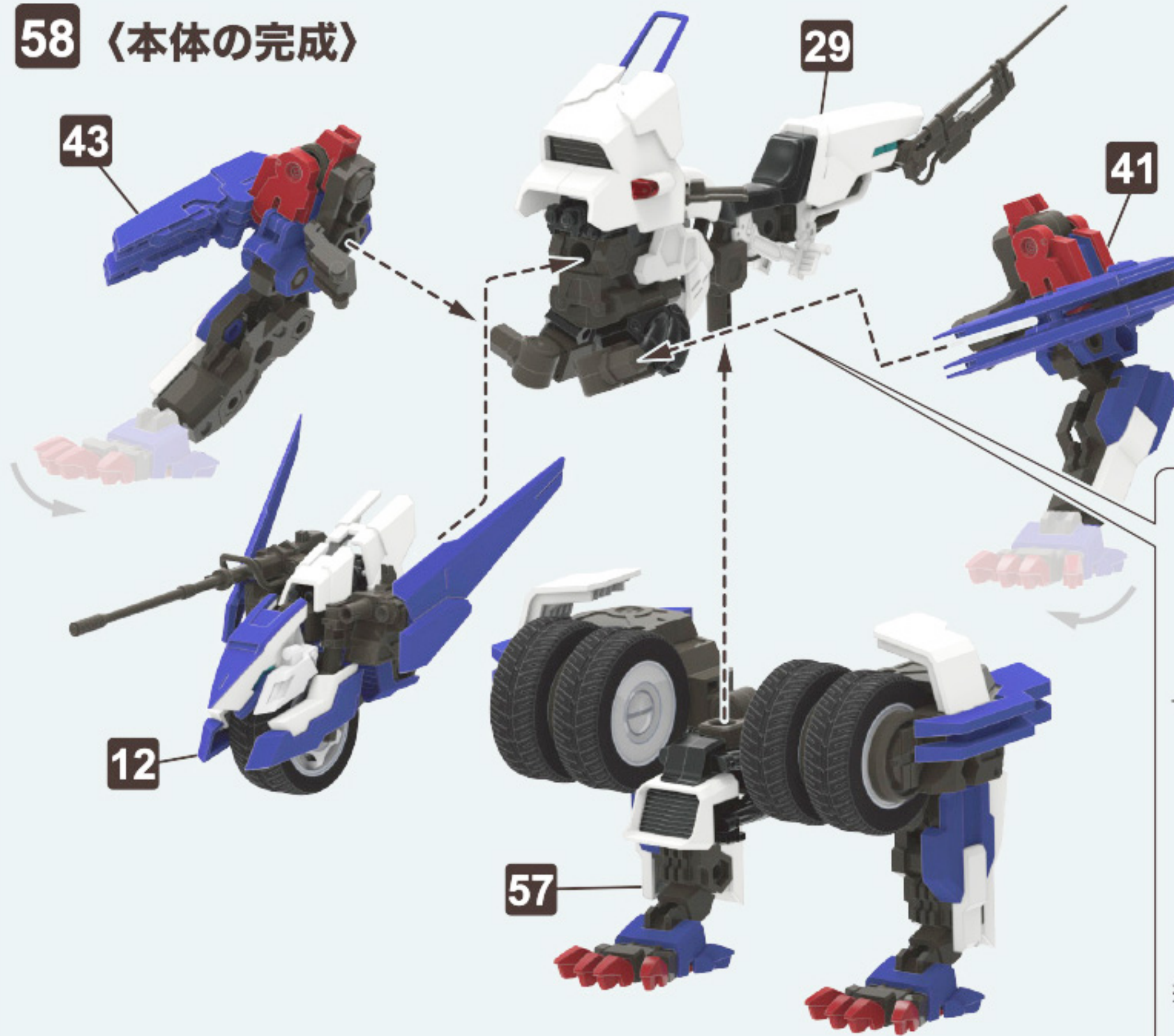
〈右後脚の完成〉



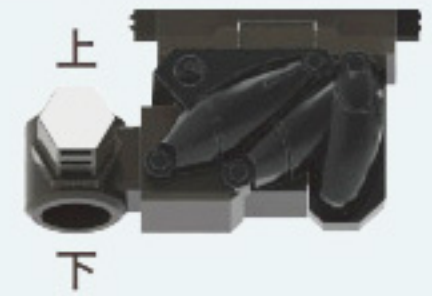
57



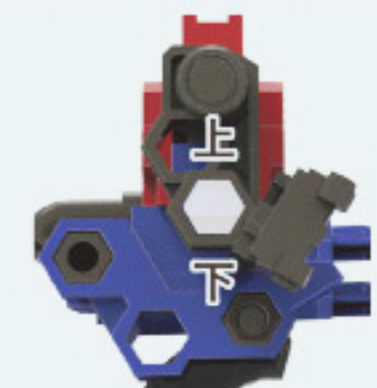
58 〈本体の完成〉



〈29を外側から見た図〉



〈41を内側から見た図〉

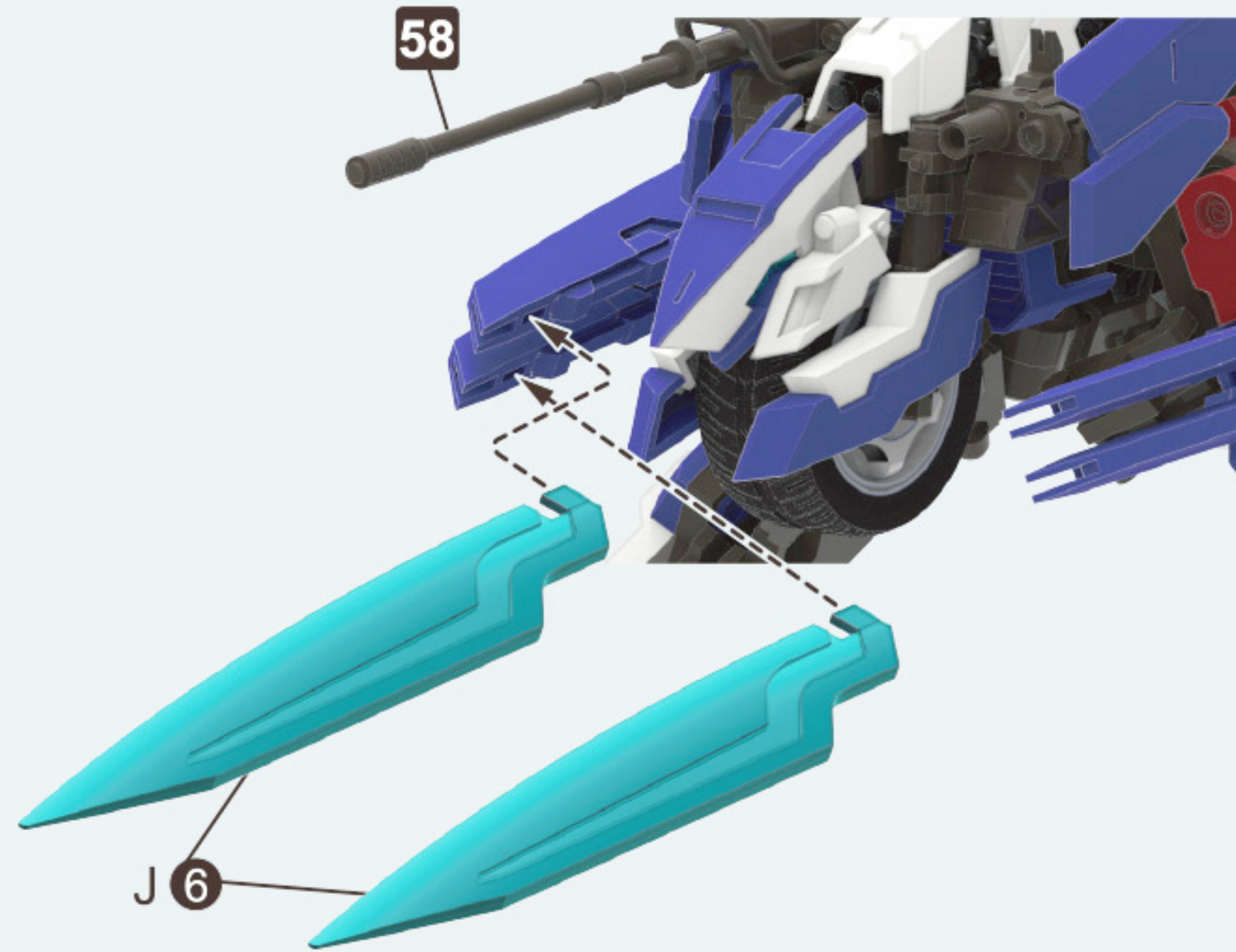


※グレー部分を29の軸に取り付けます。  
29と41の上下の位置を合わせて取り付け  
てください。43も同様に取り付けます。



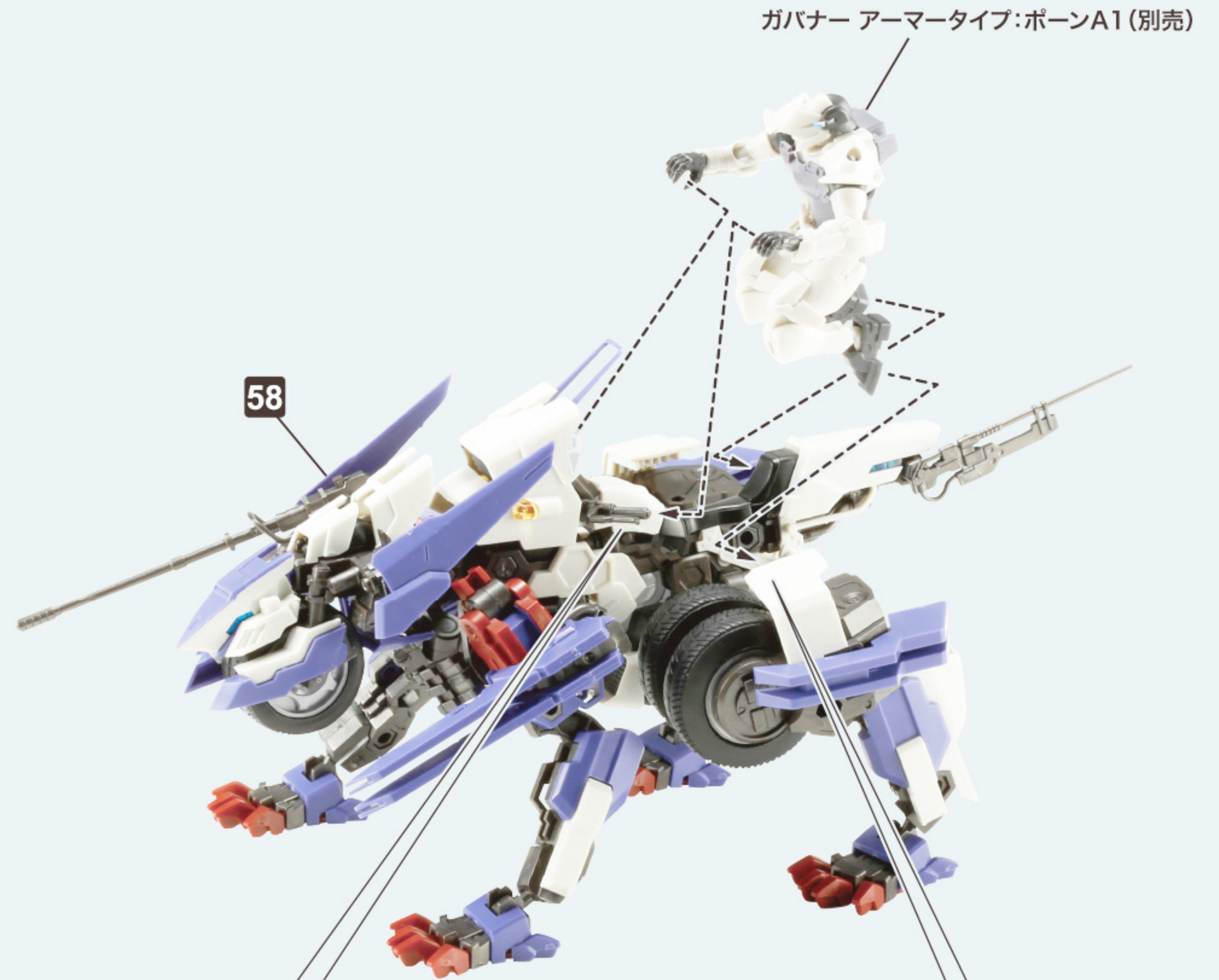
## エフェクトパーツの取り付け方

※左側にも同様に取り付けすることができます。



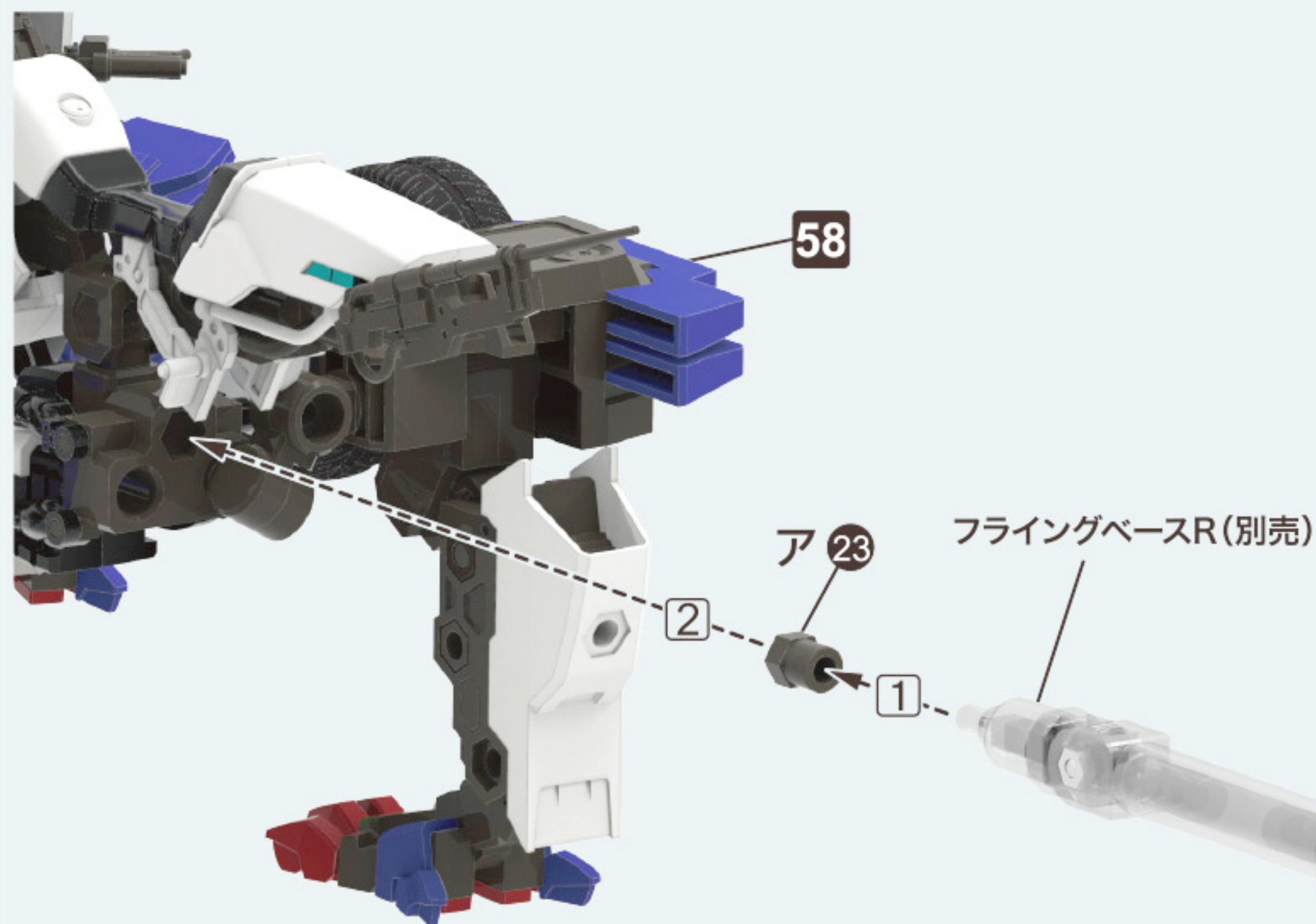
## ガバナーシリーズの搭乗方法

※写真はガバナー アーマータイプ:ポーンA1(別売)を使用しています。  
※写真を参考に各関節を調整してください。



## フライングベースR(別売)の取り付け方

※説明のため一部パーツを省略しています。



※写真を参考にグリップを持たせてください。



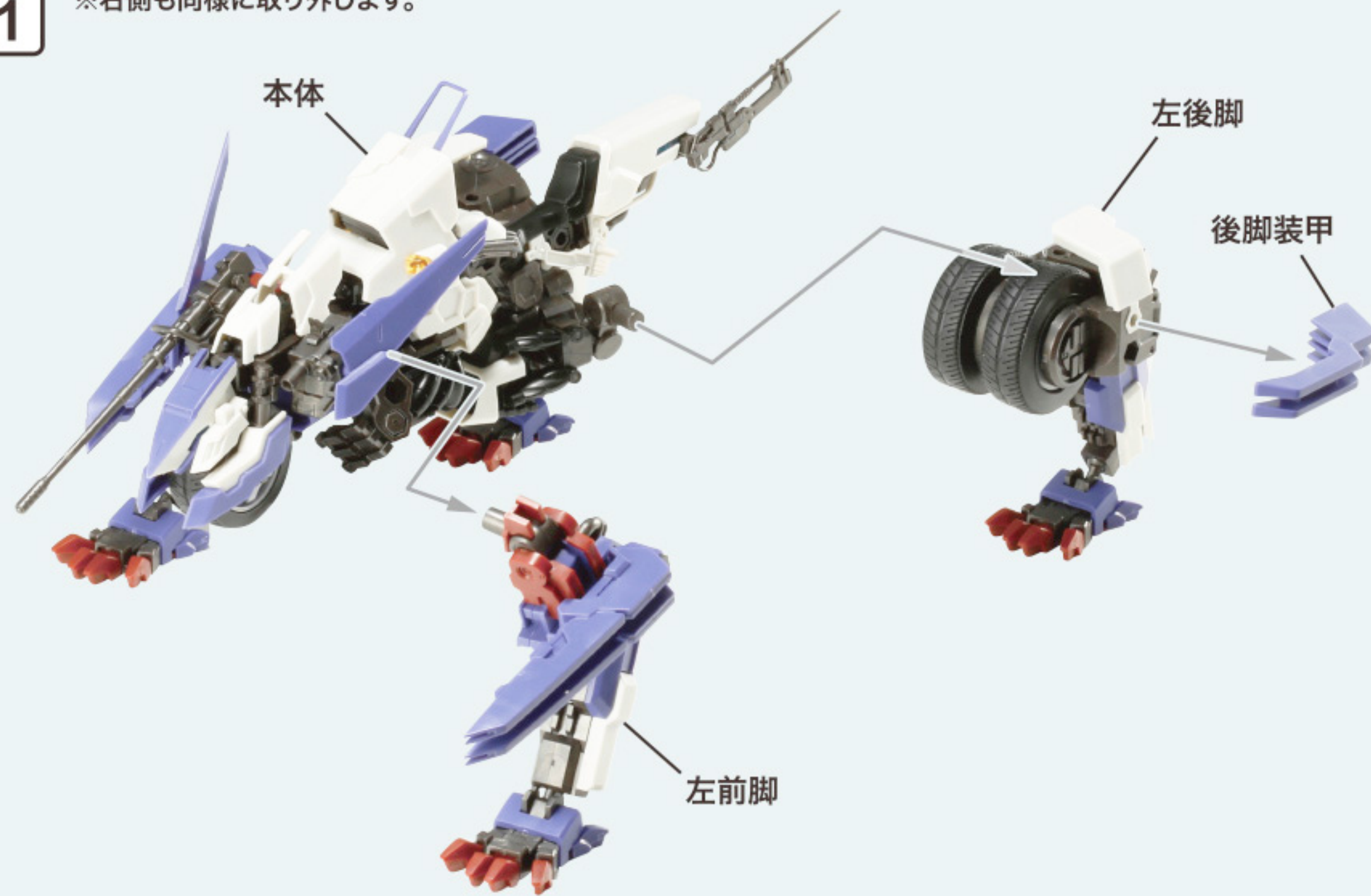
※写真を参考につま先を乗せてください。  
反対側も同様に乗せてください。





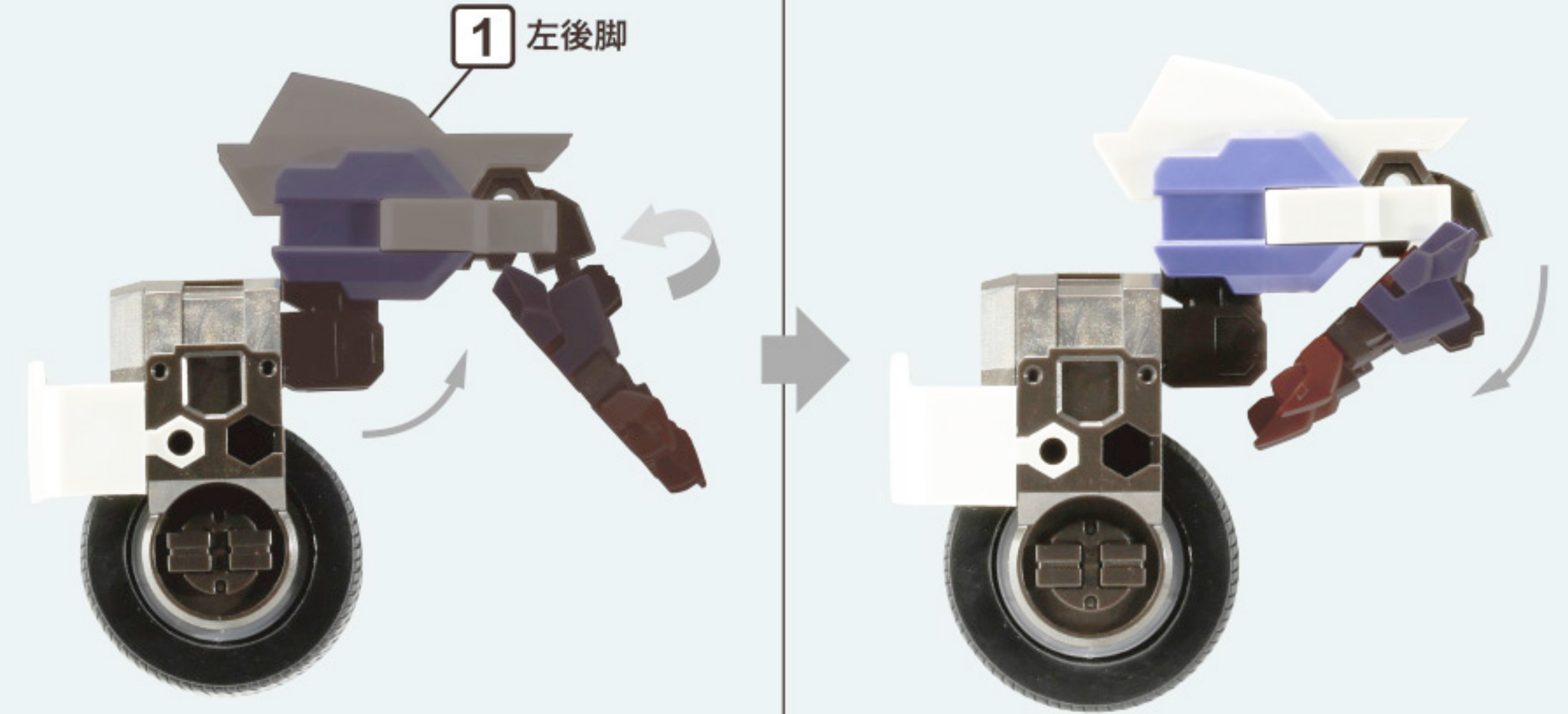
# ビークルモードへの変形

**1** ※右側も同様に取り外します。



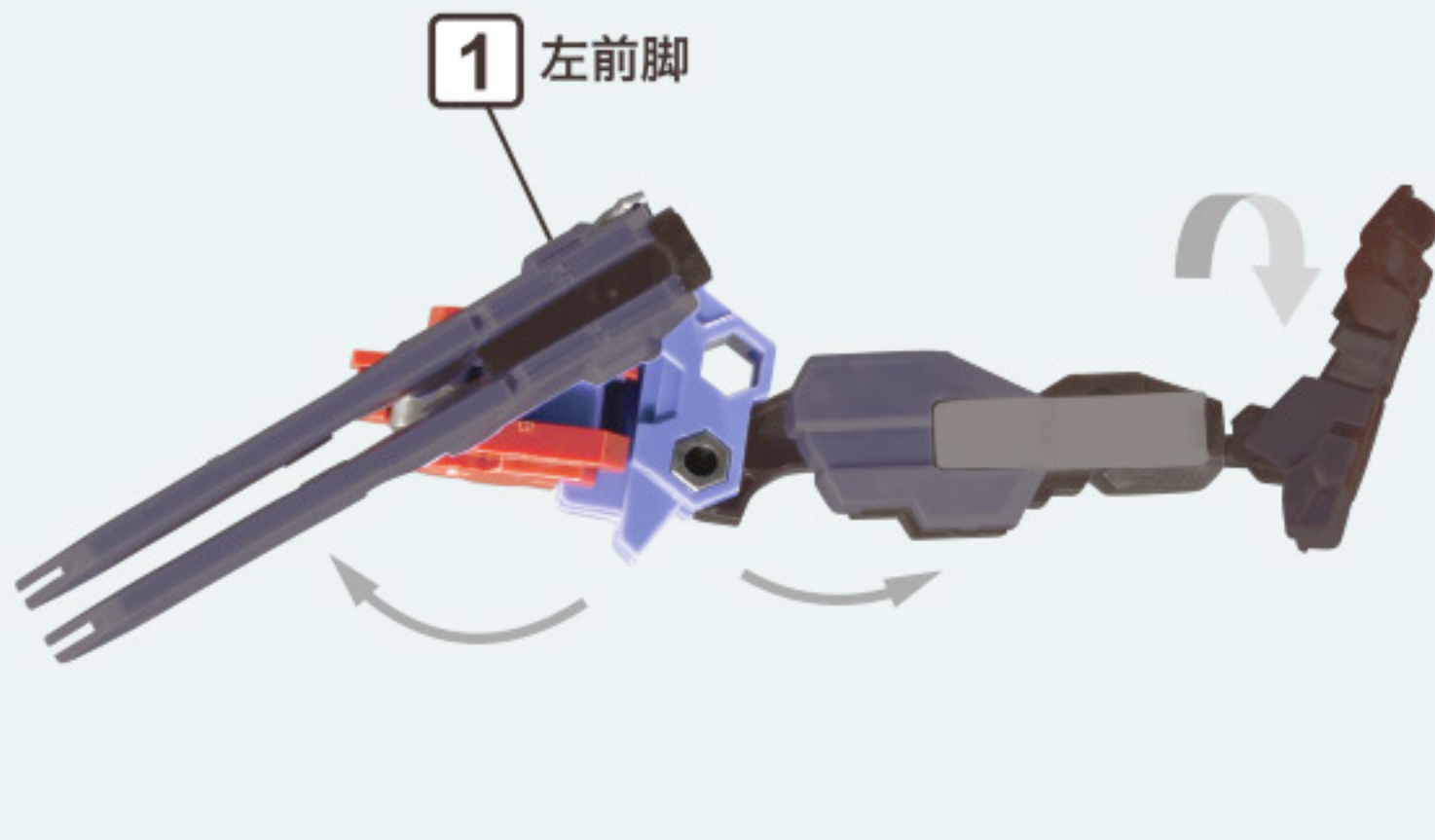
**2** 〈左後脚の変形〉

※右後脚も同様に变形させます。

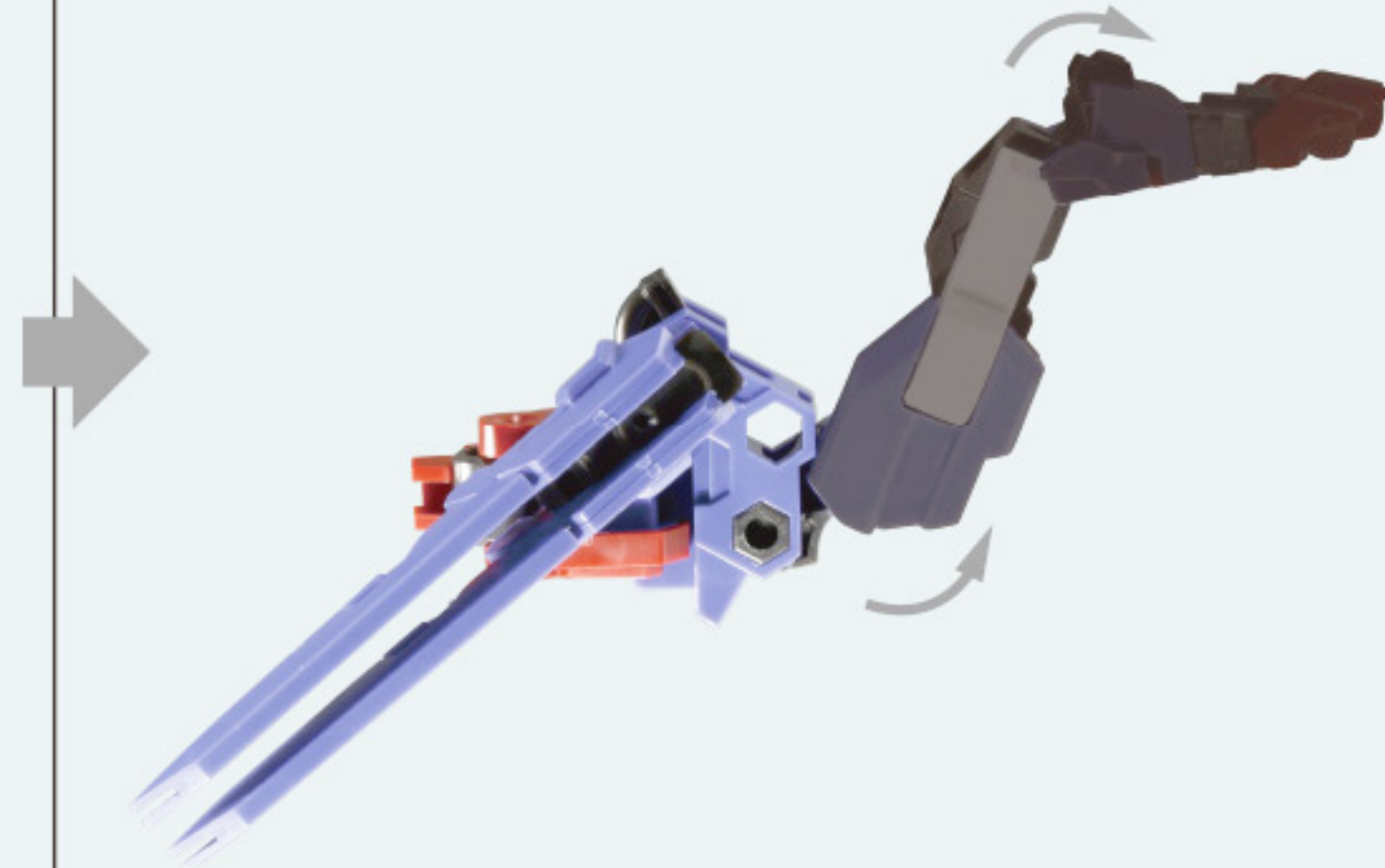


**3** 〈左前脚の変形〉

※右前脚も同様に变形させます。



※写真の角度以上に可動させないでください。  
パーツが破損する恐れがあります。



**4** 〈本体の変形〉

1 本体

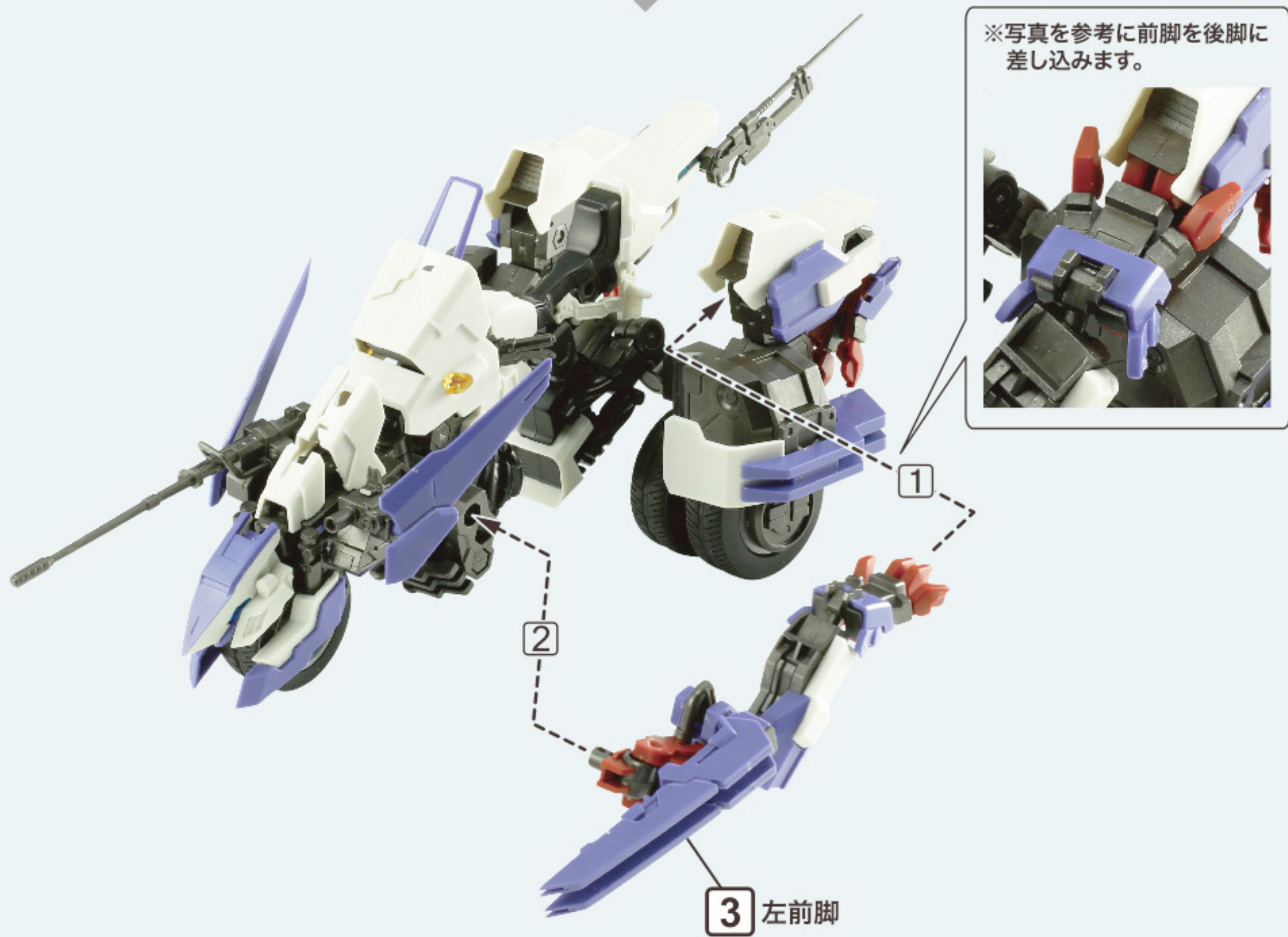
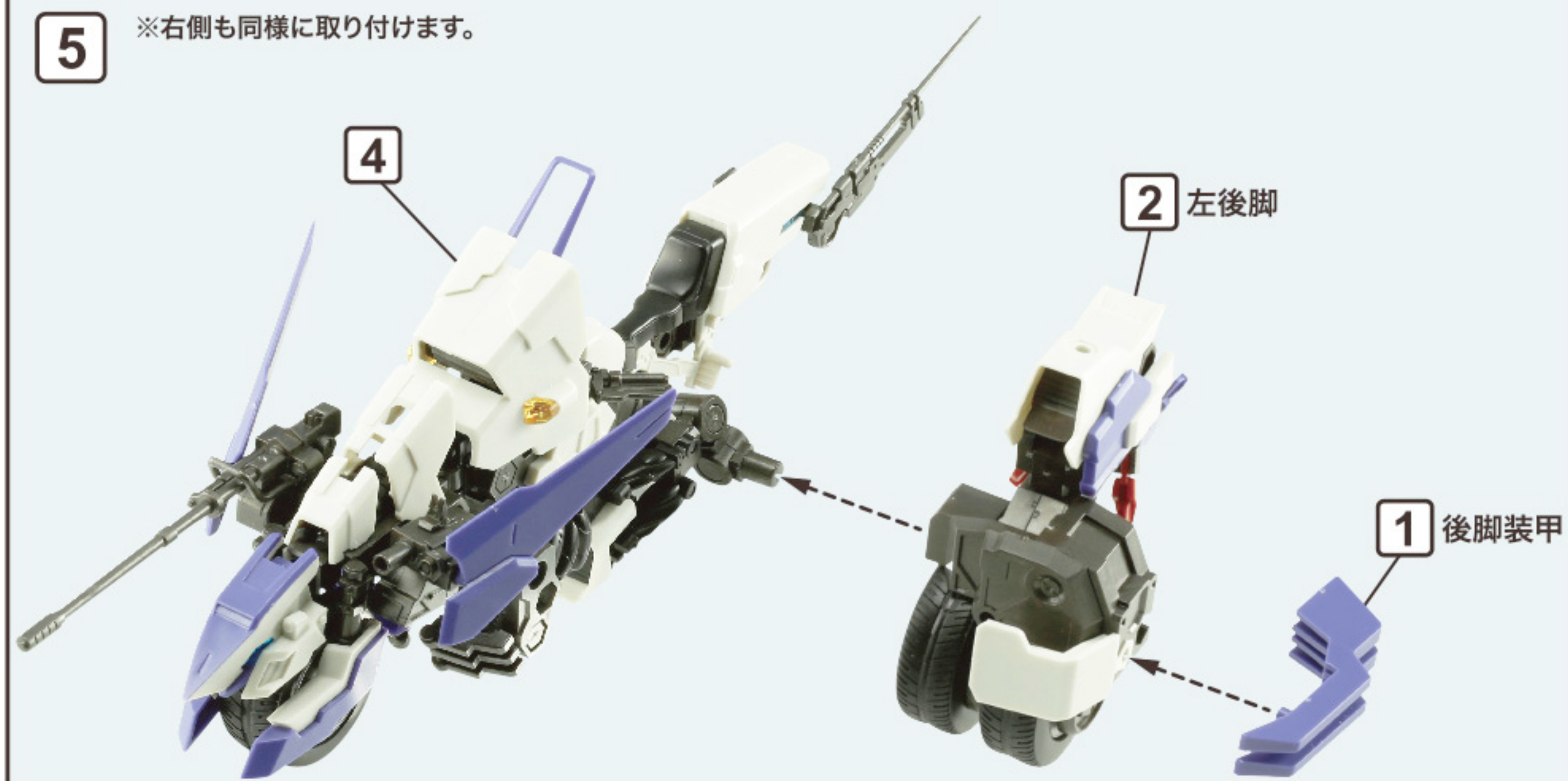
右側も同様に变形させます。





5

※右側も同様に取り付けます。



6

### 《ビークルモードの完成》

※写真を参考に各関節を調整してください。

