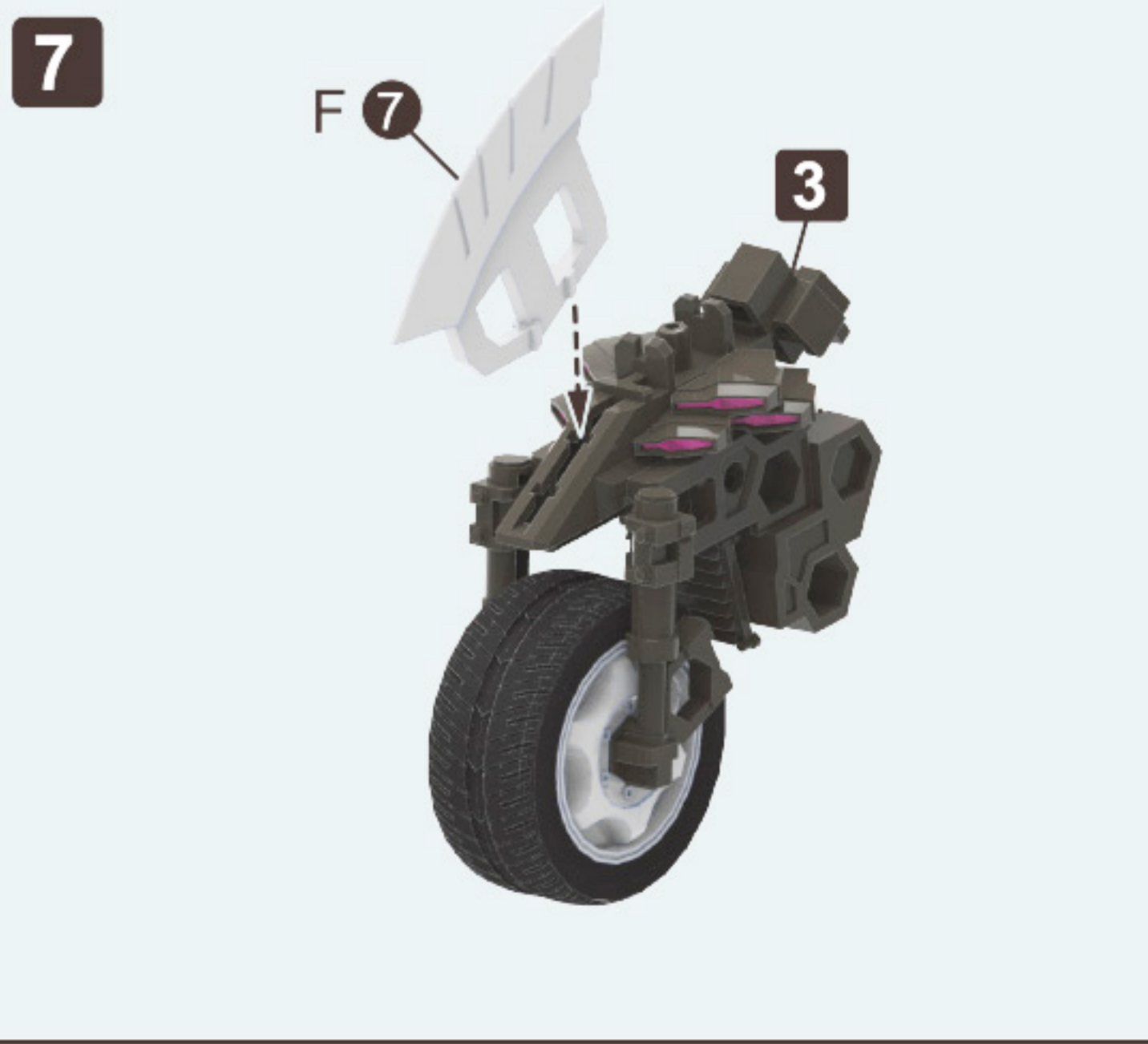
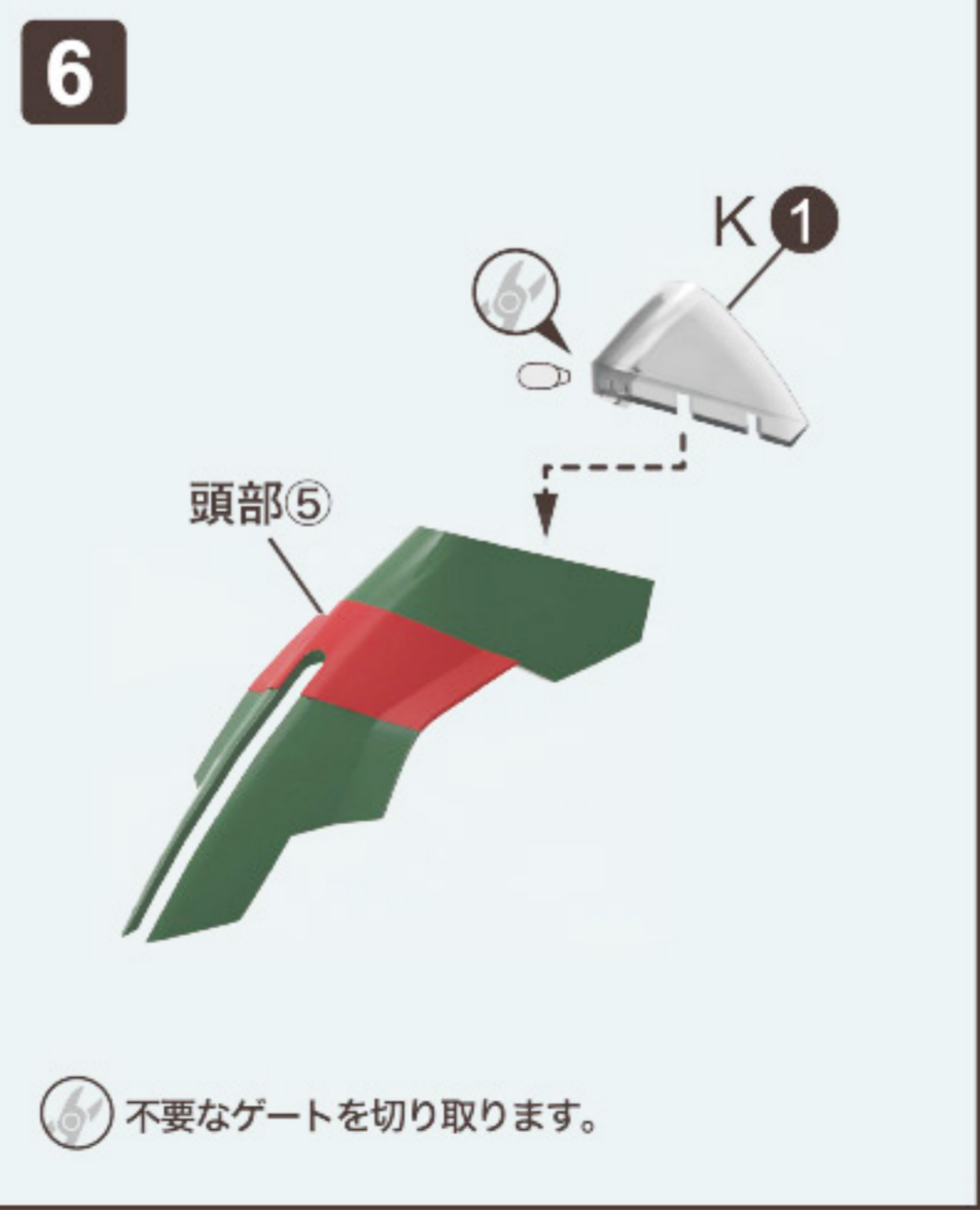
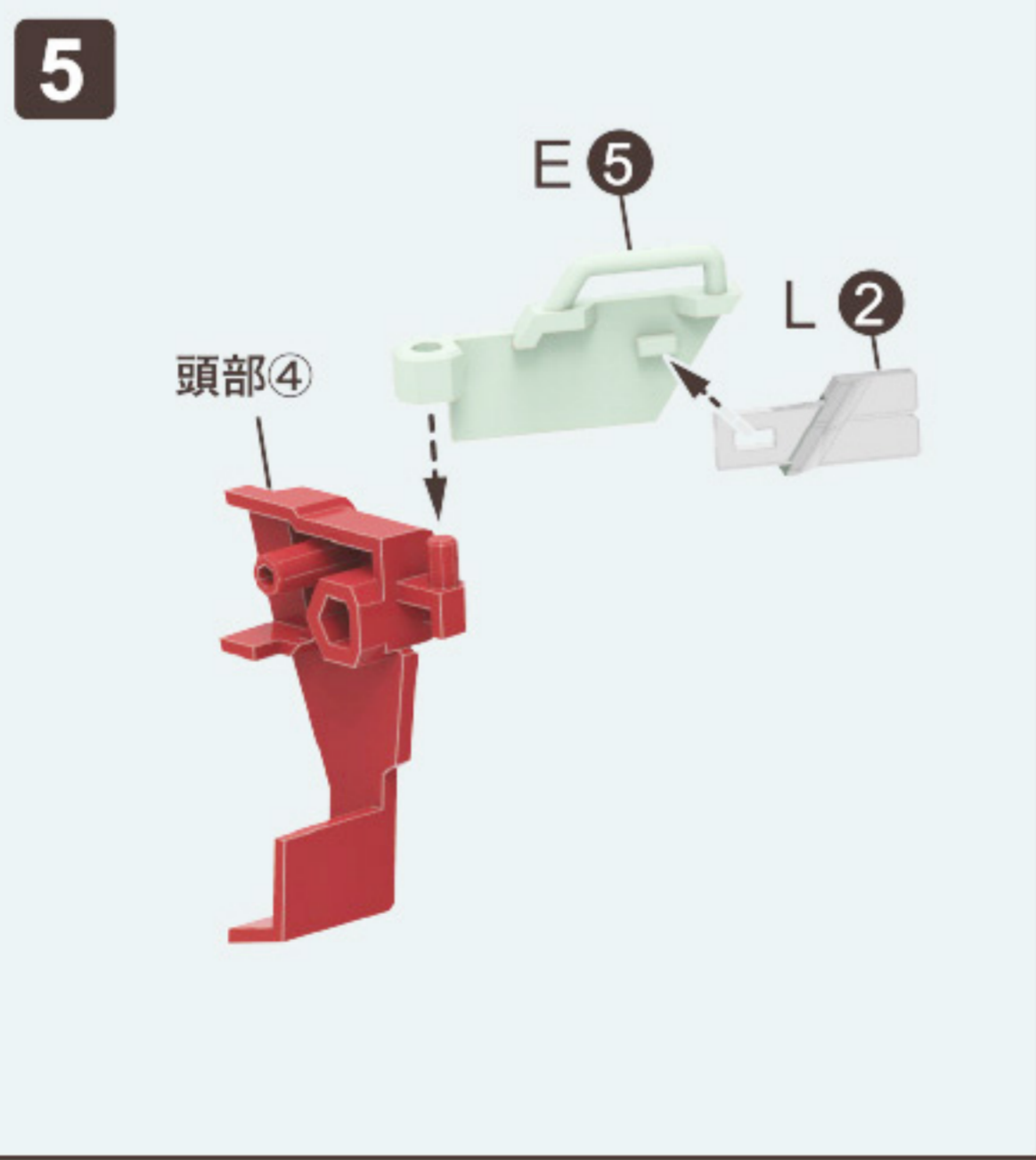
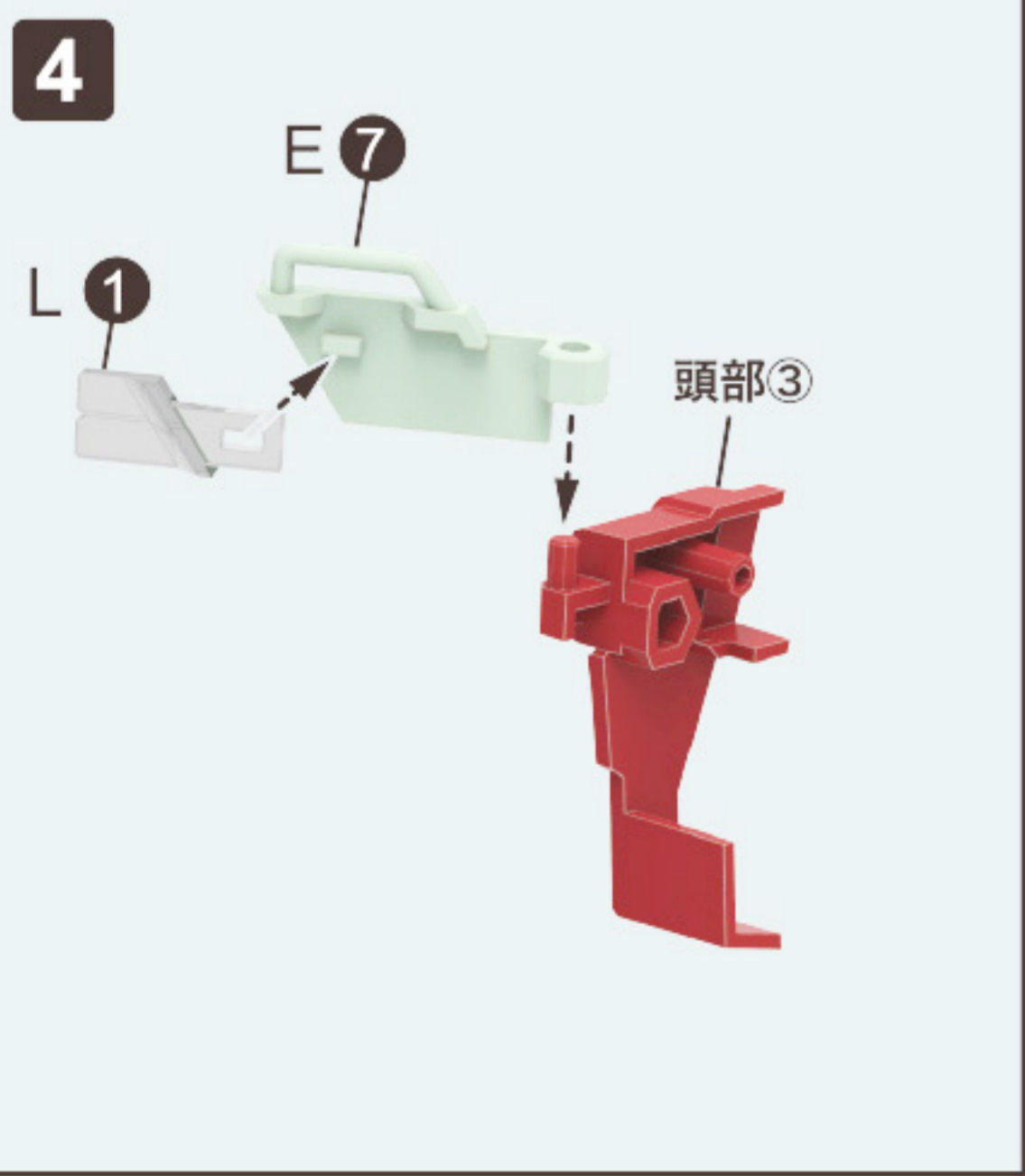
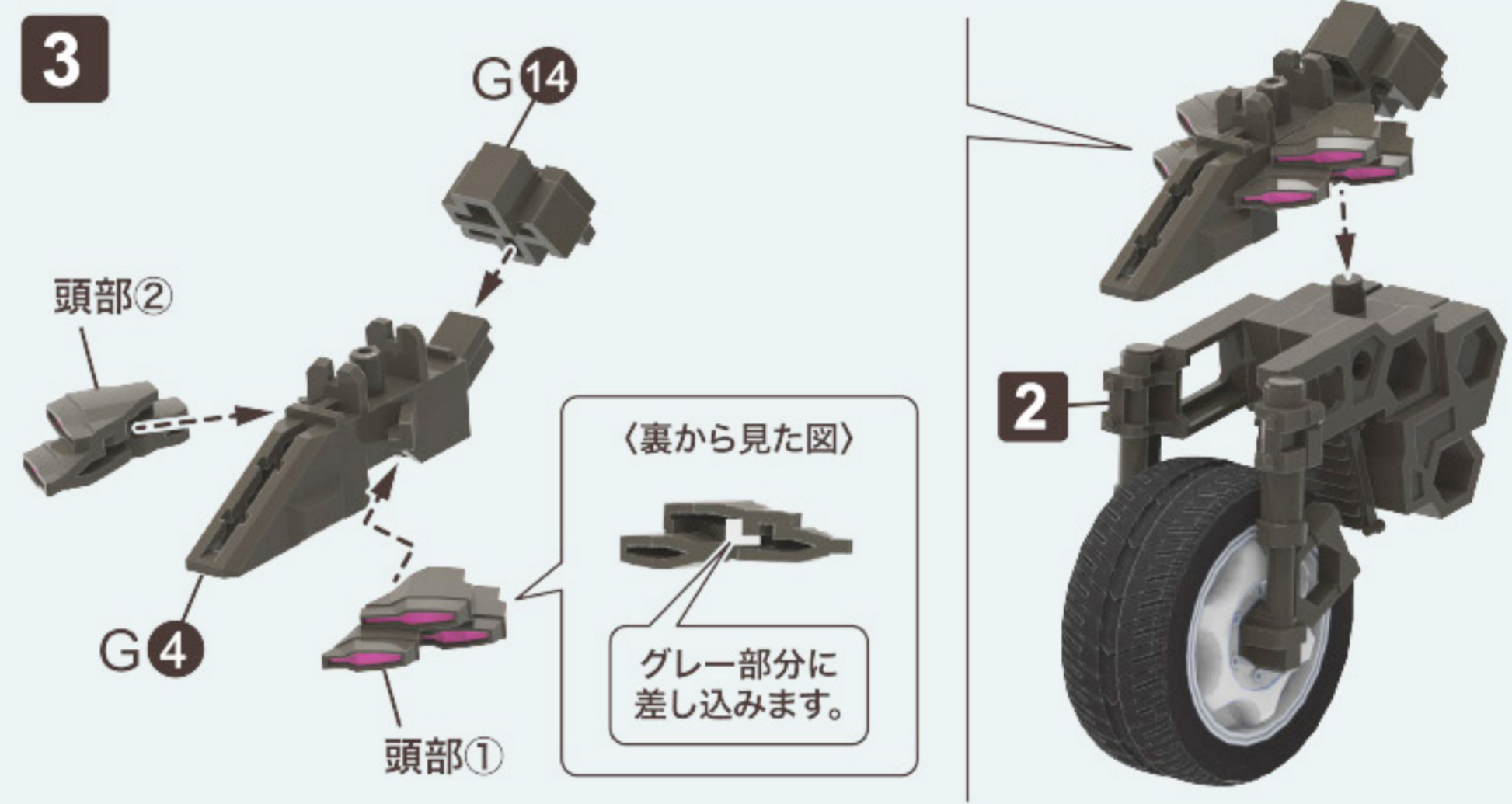
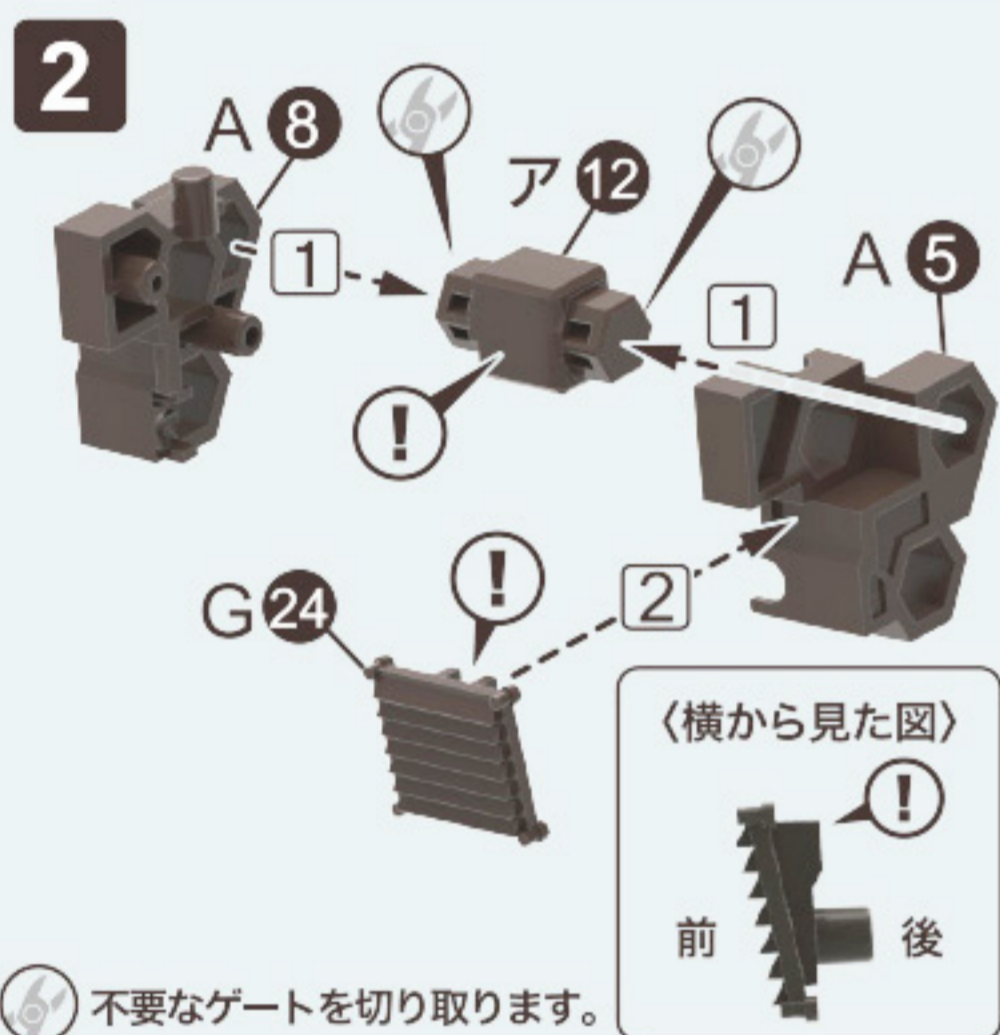
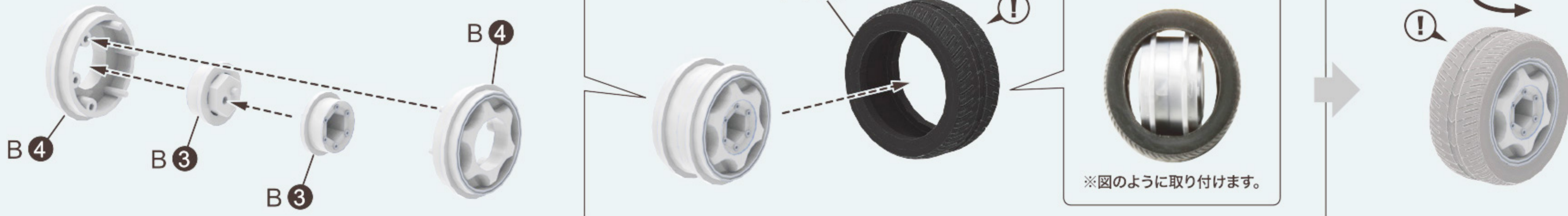
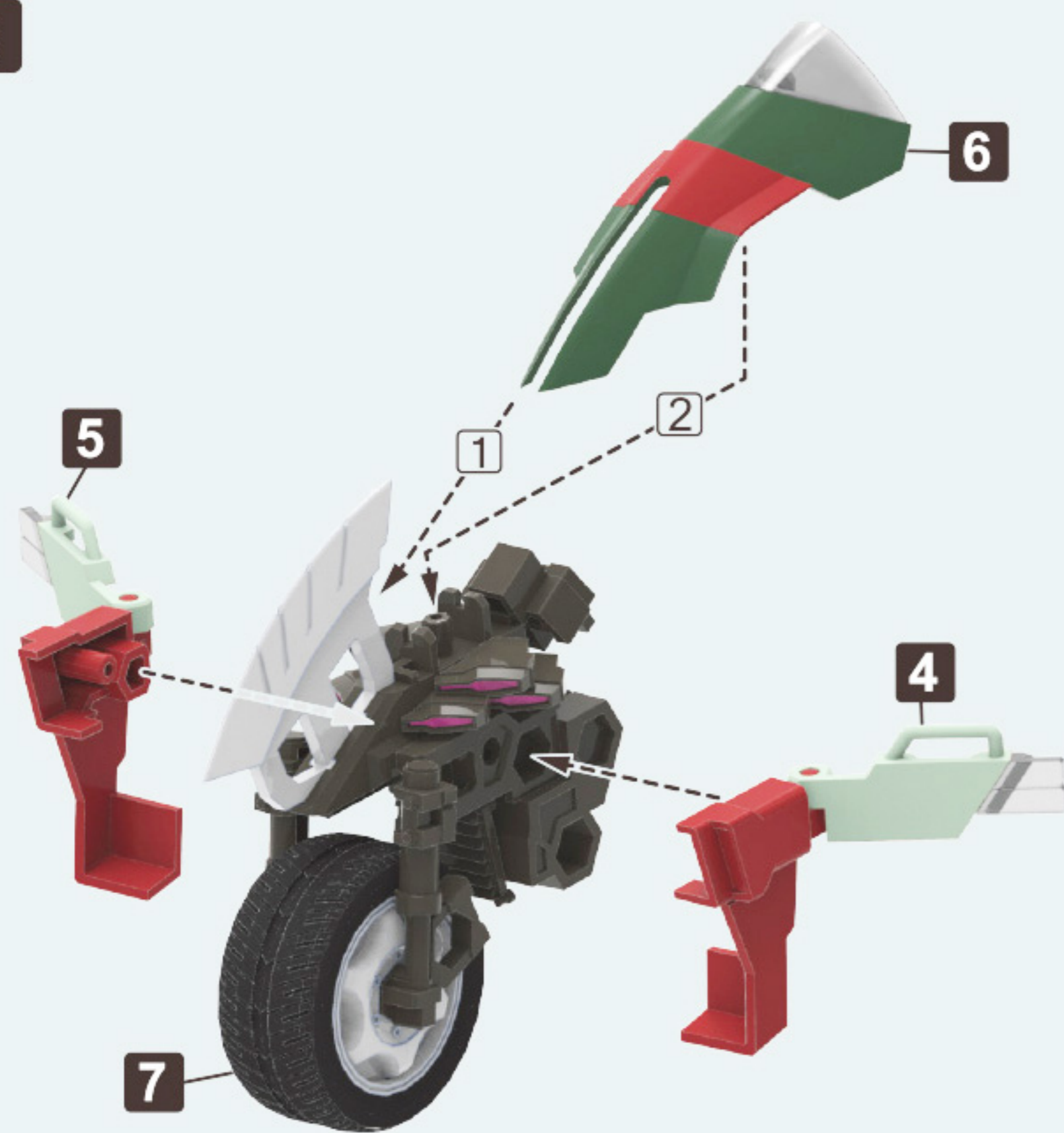


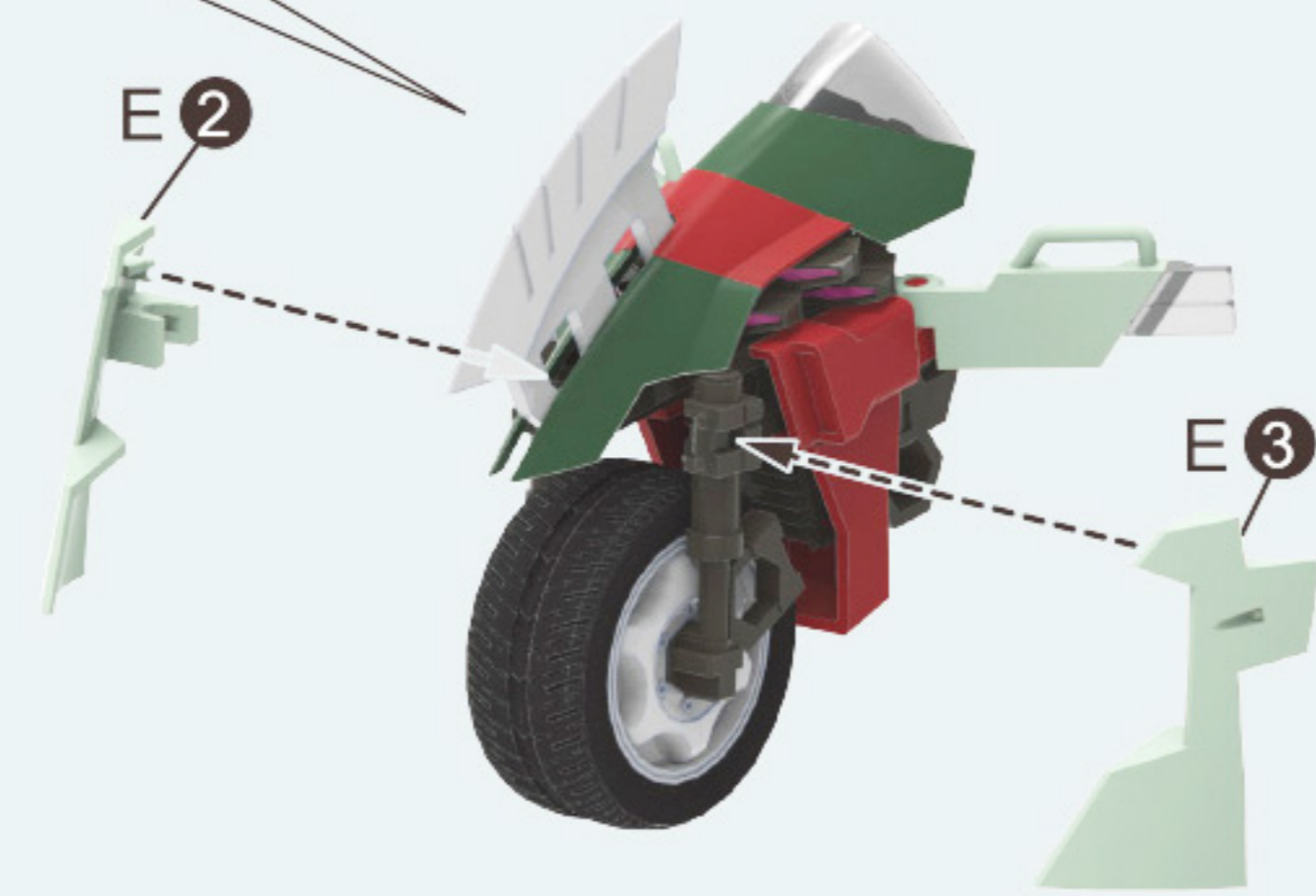
1 頭部の組み立て



8

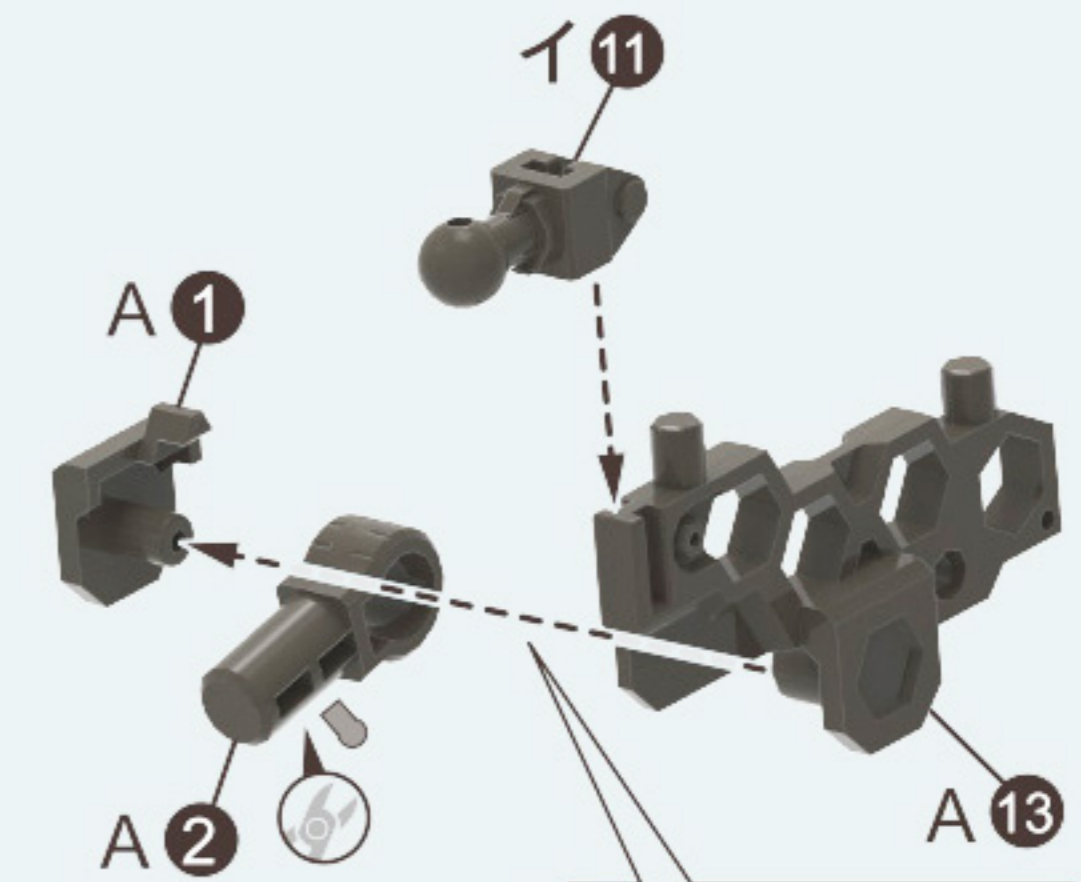


〈頭部の完成〉



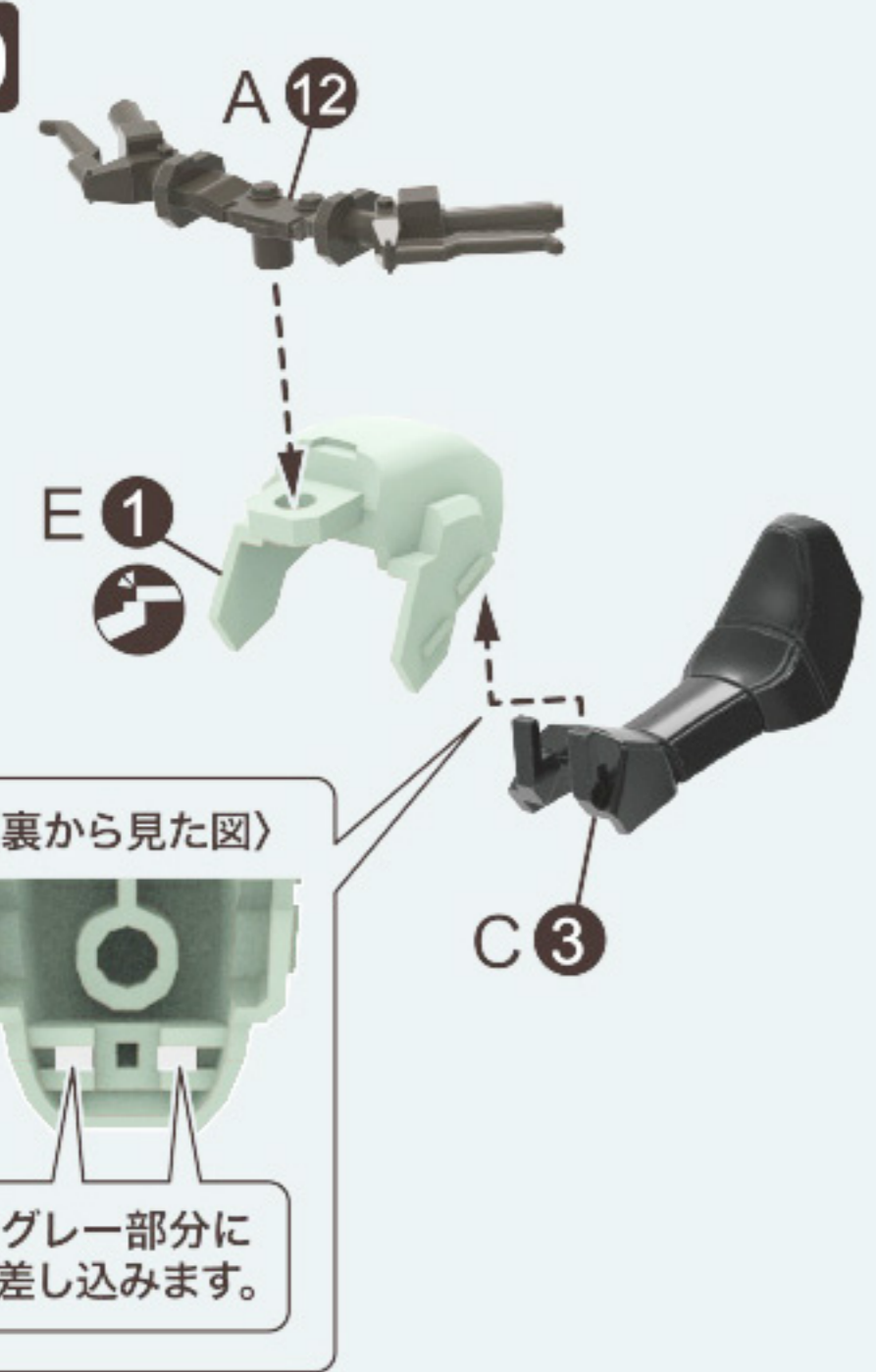
9

胴体の組み立て

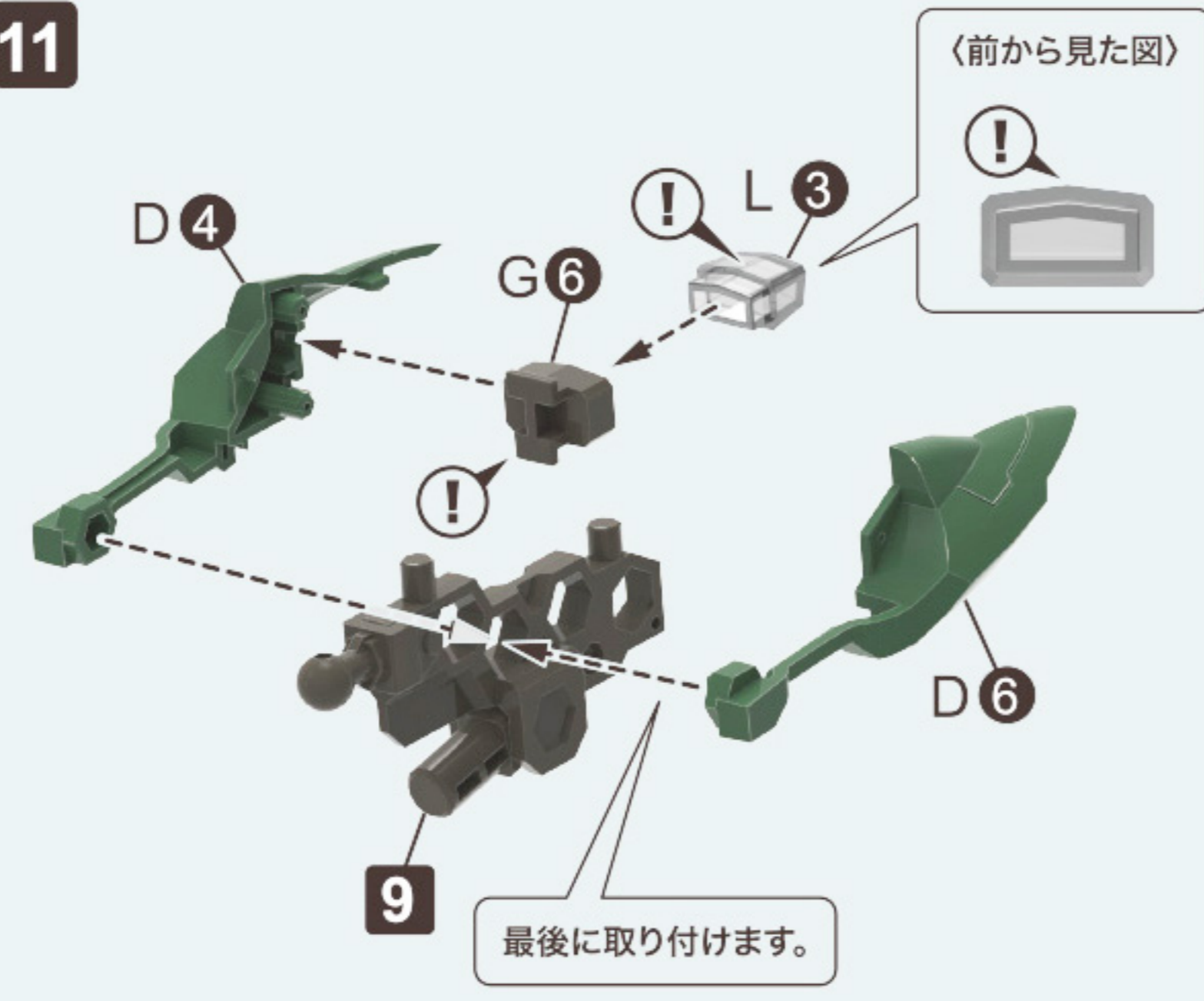


6 不要なゲートを切り取ります。

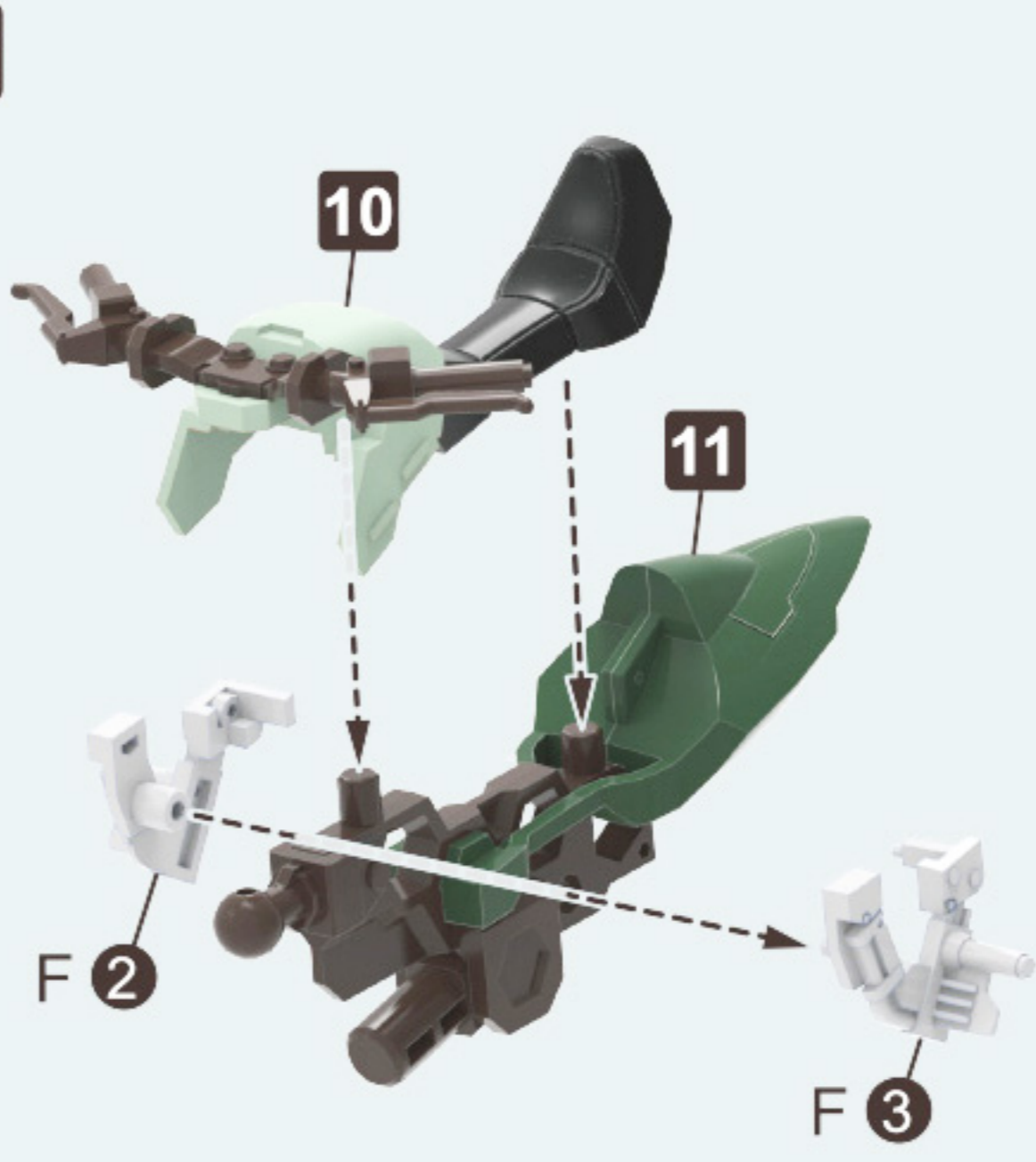
10



11



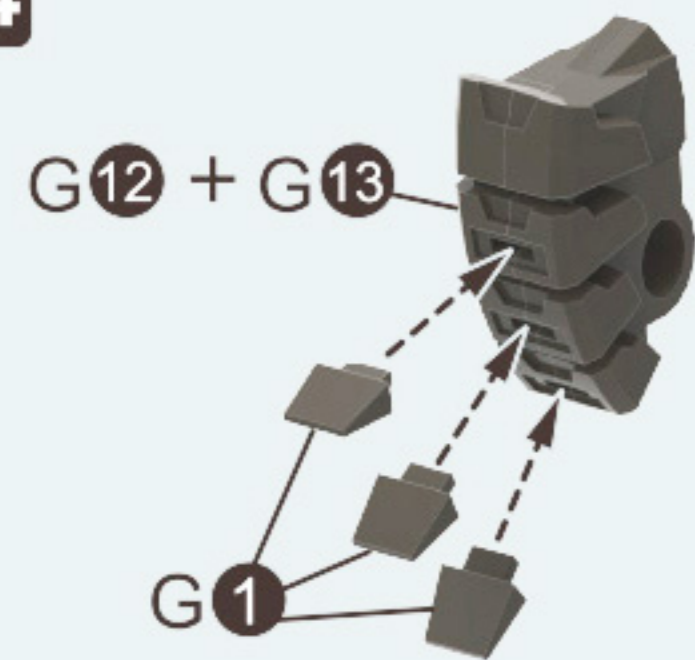
12



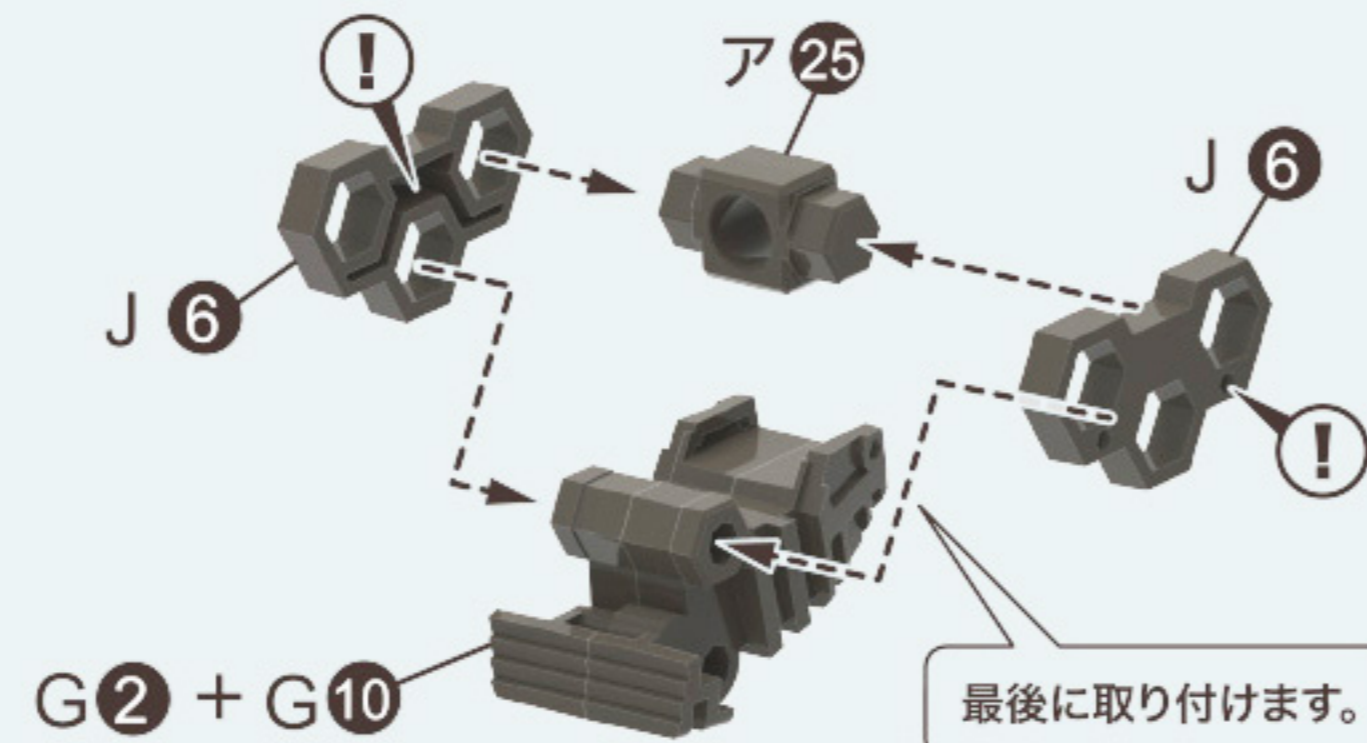
13



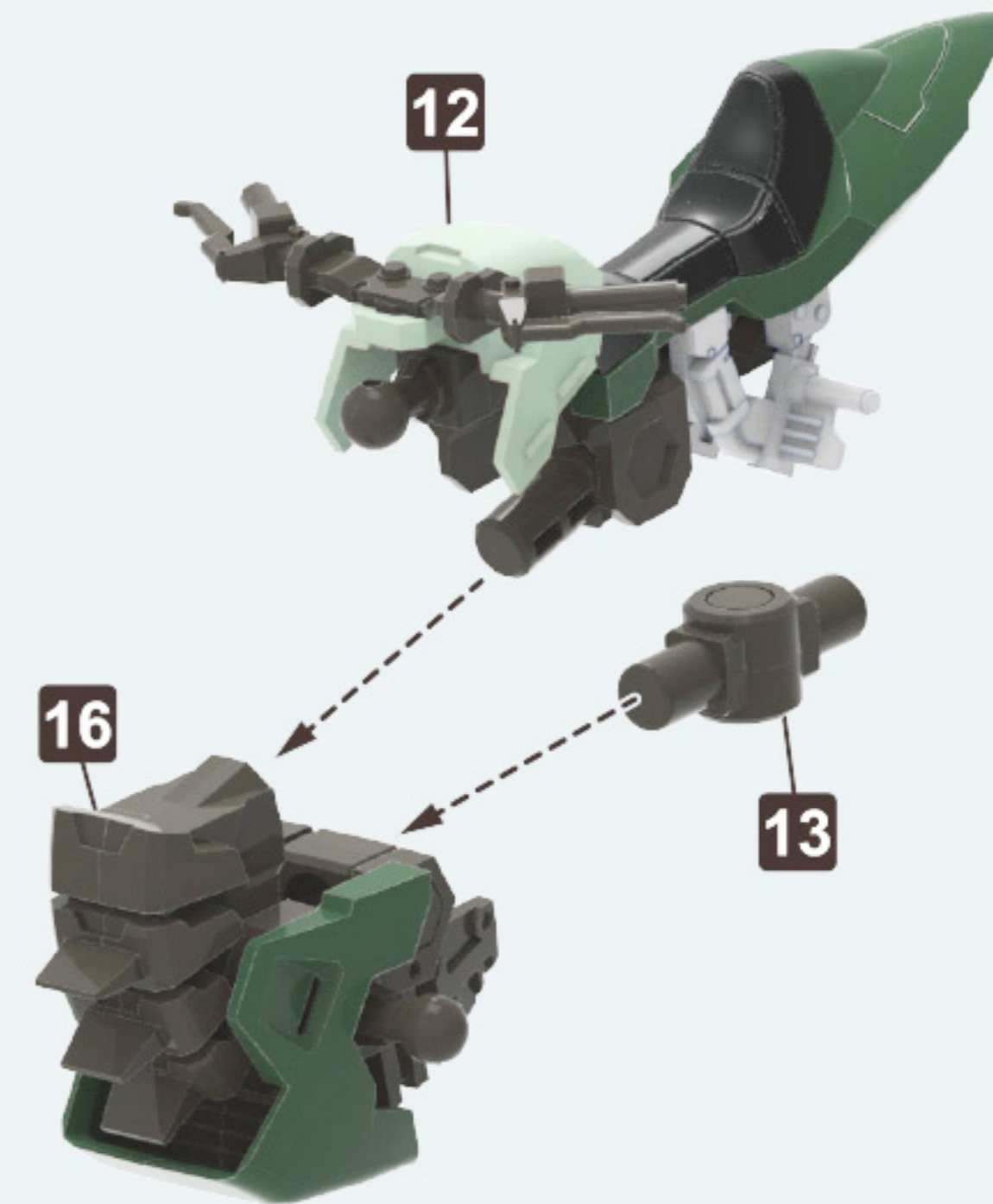
14



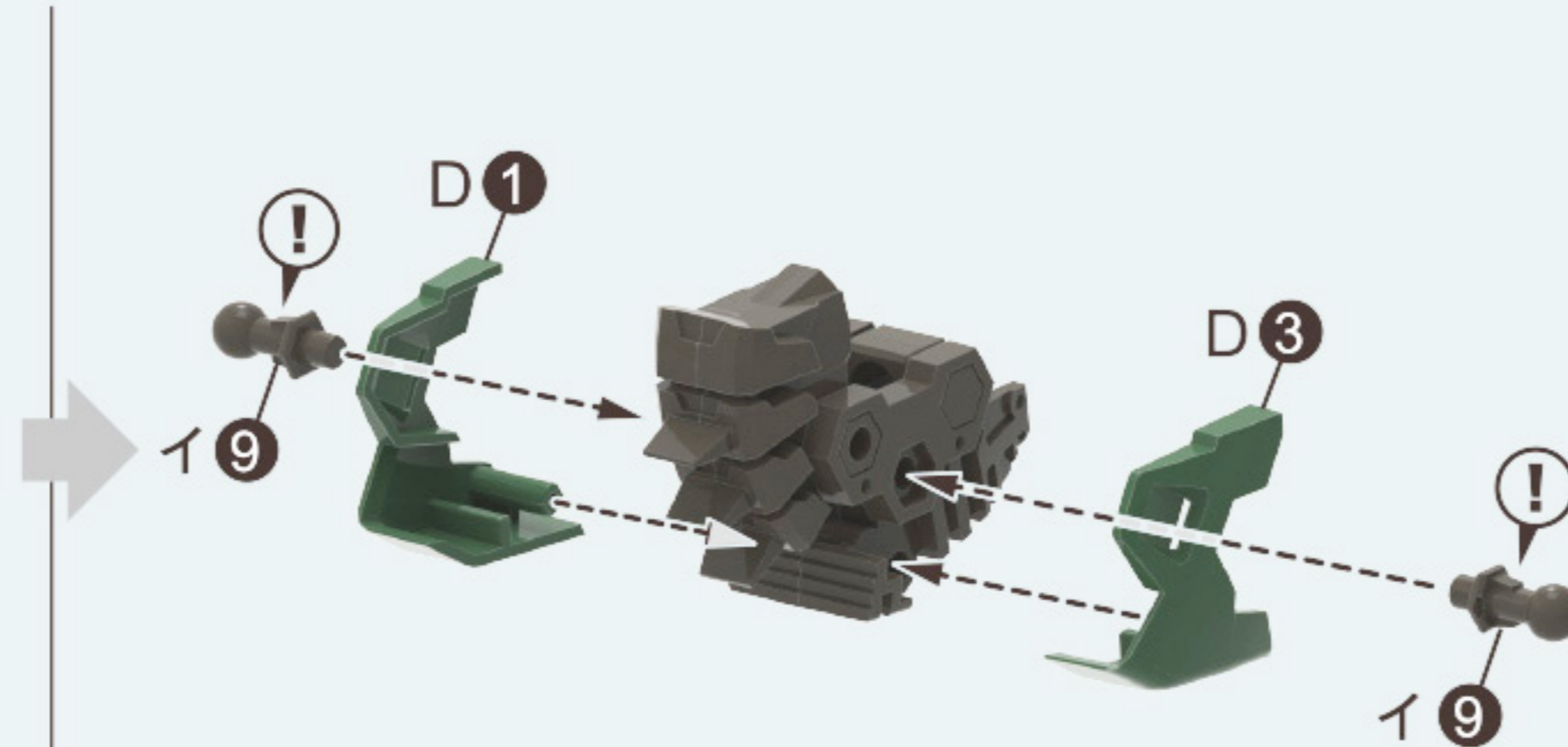
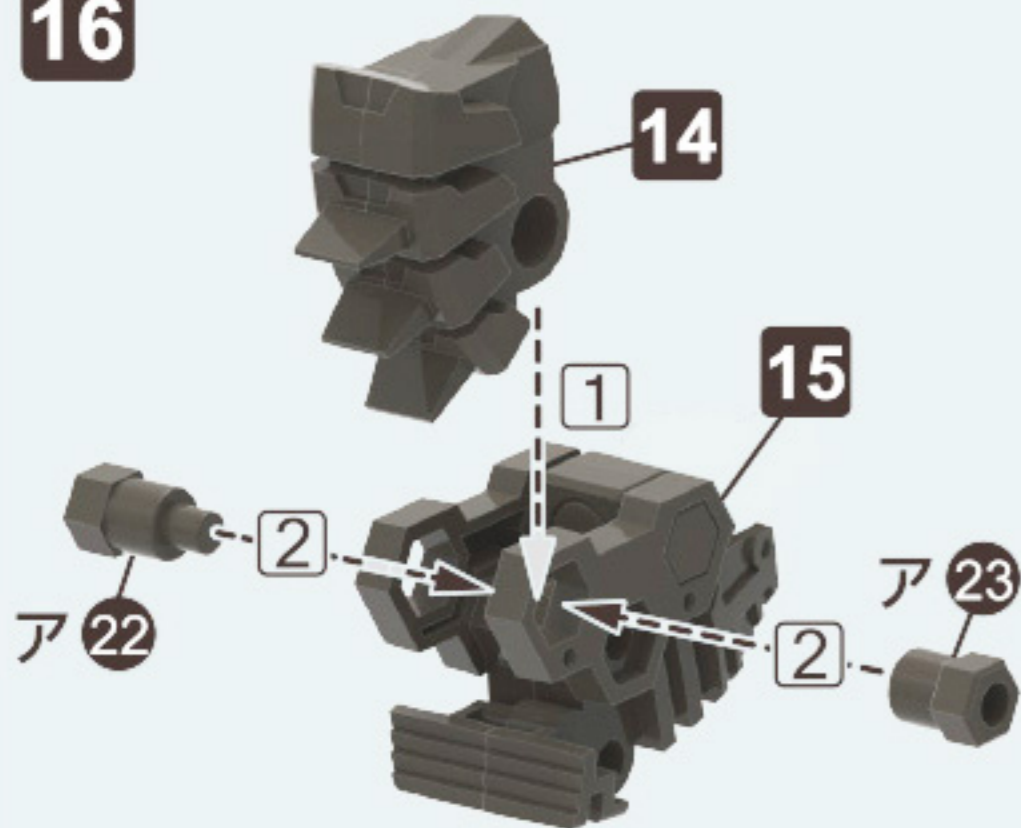
15



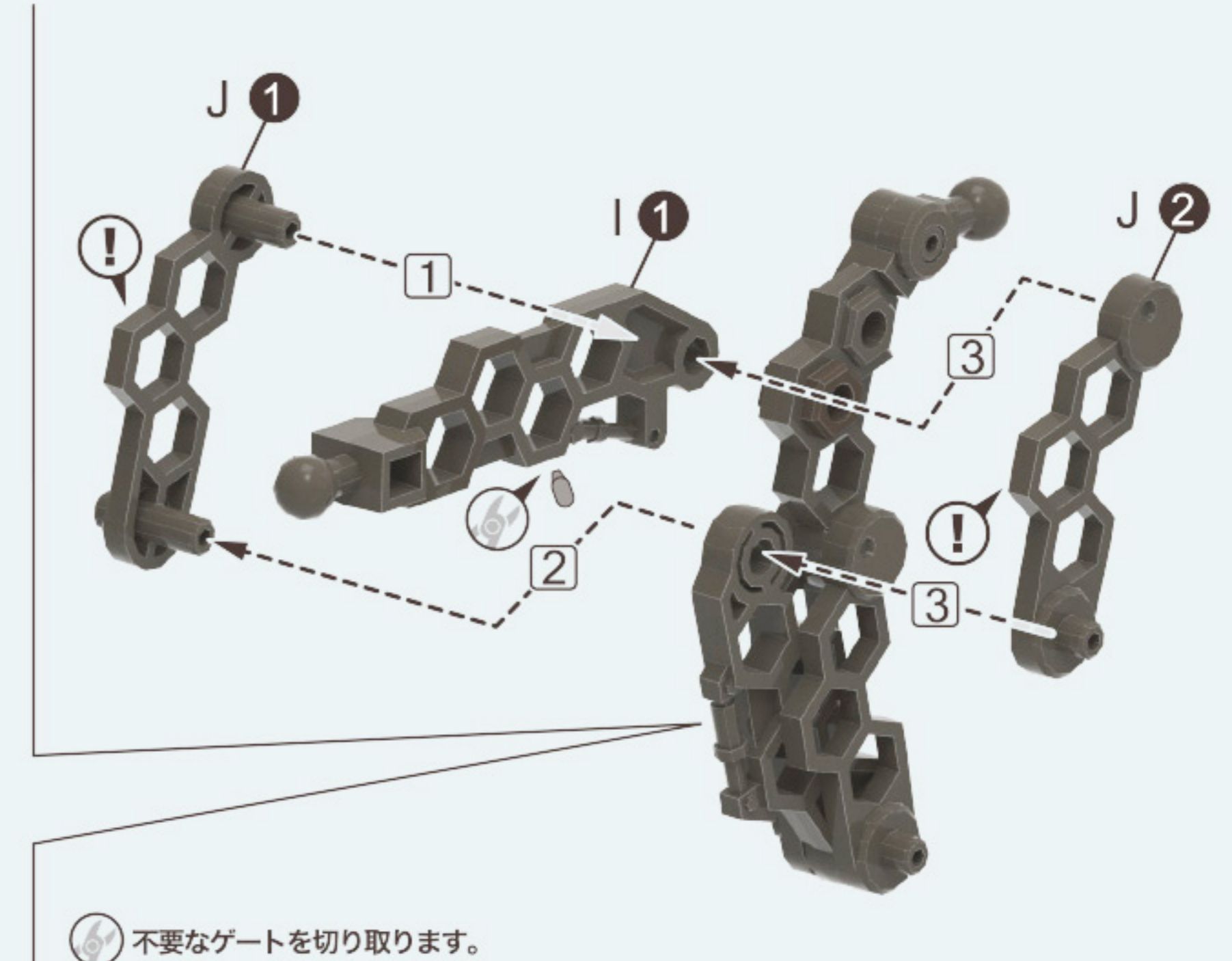
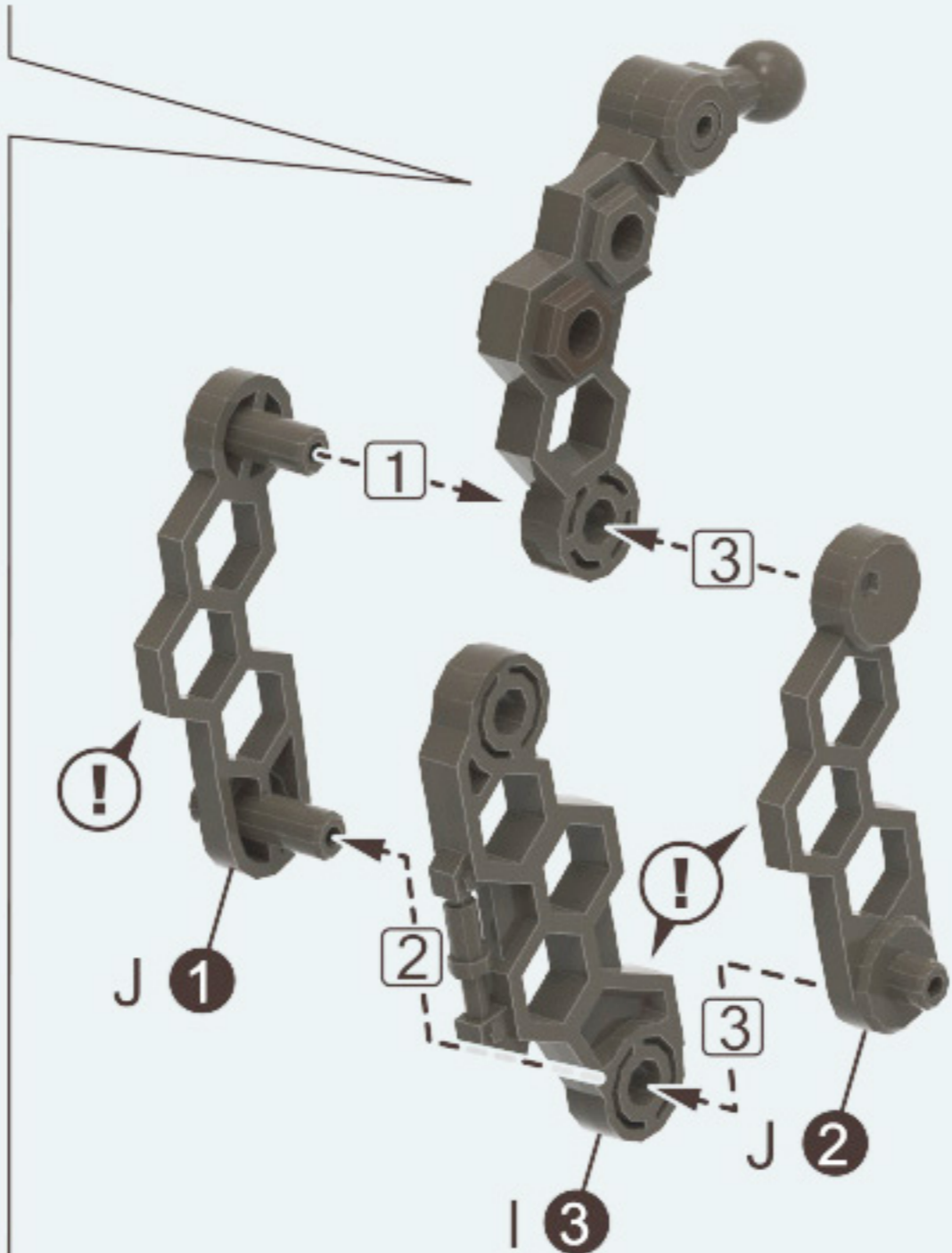
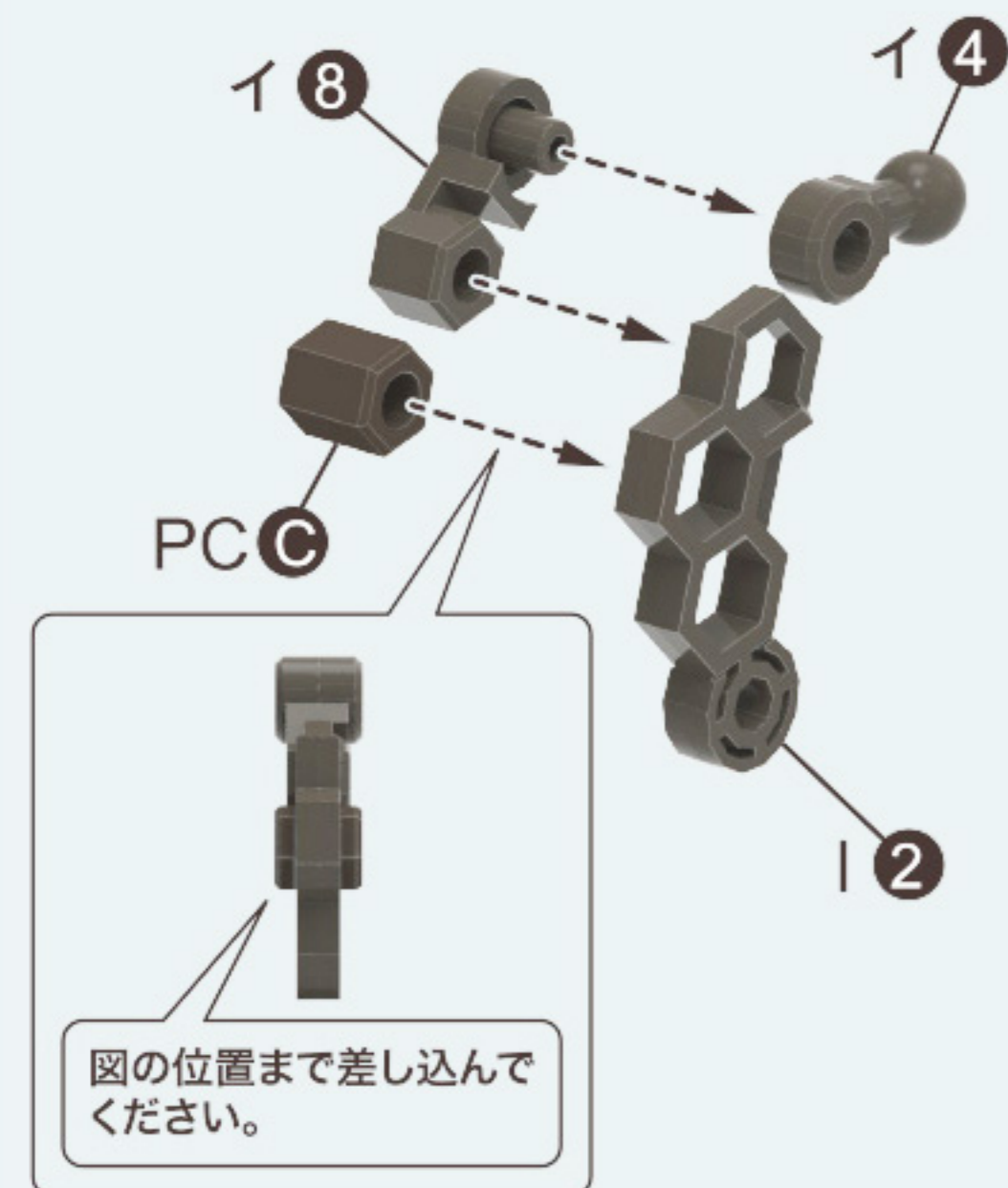
17 <胴体の完成>



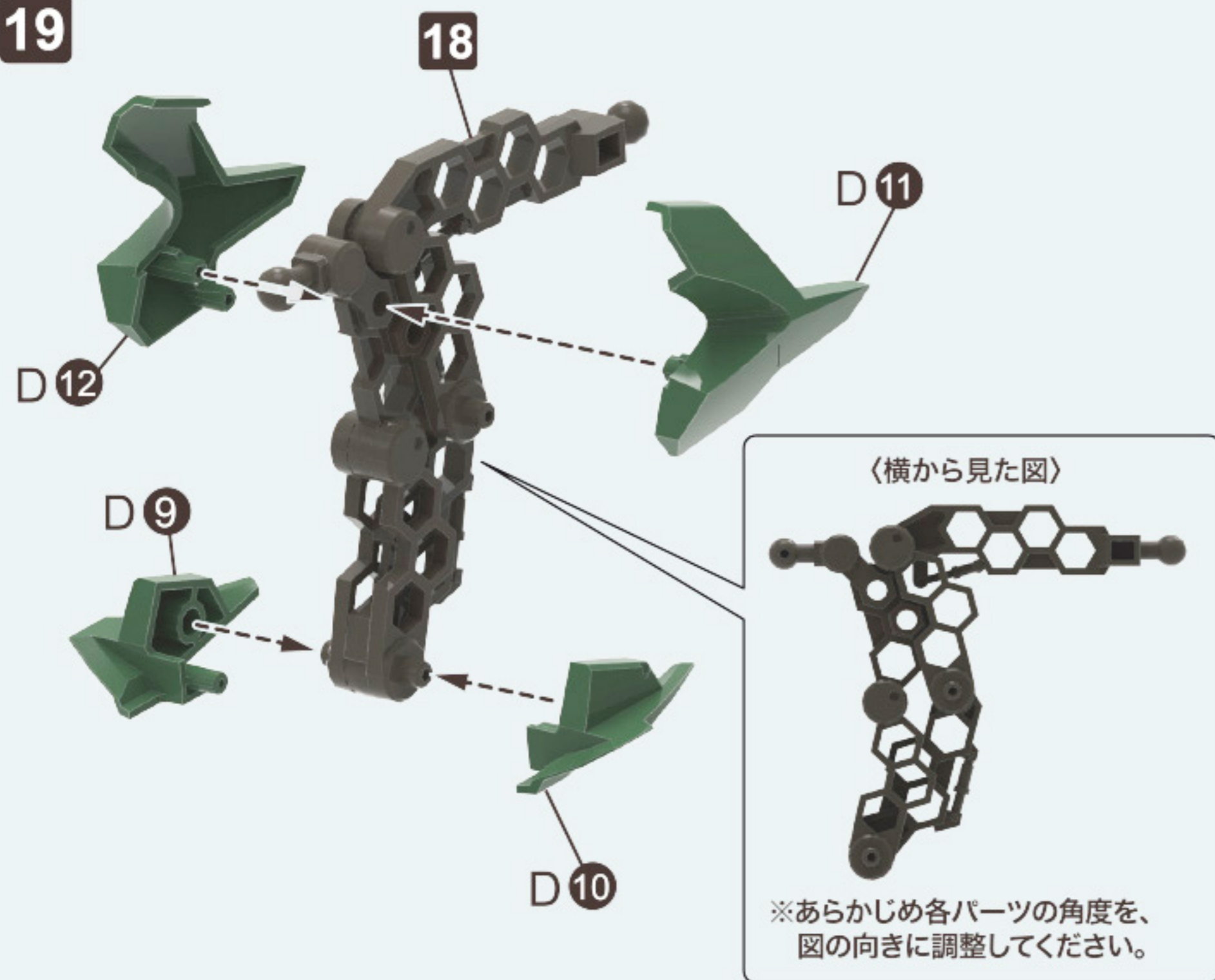
16



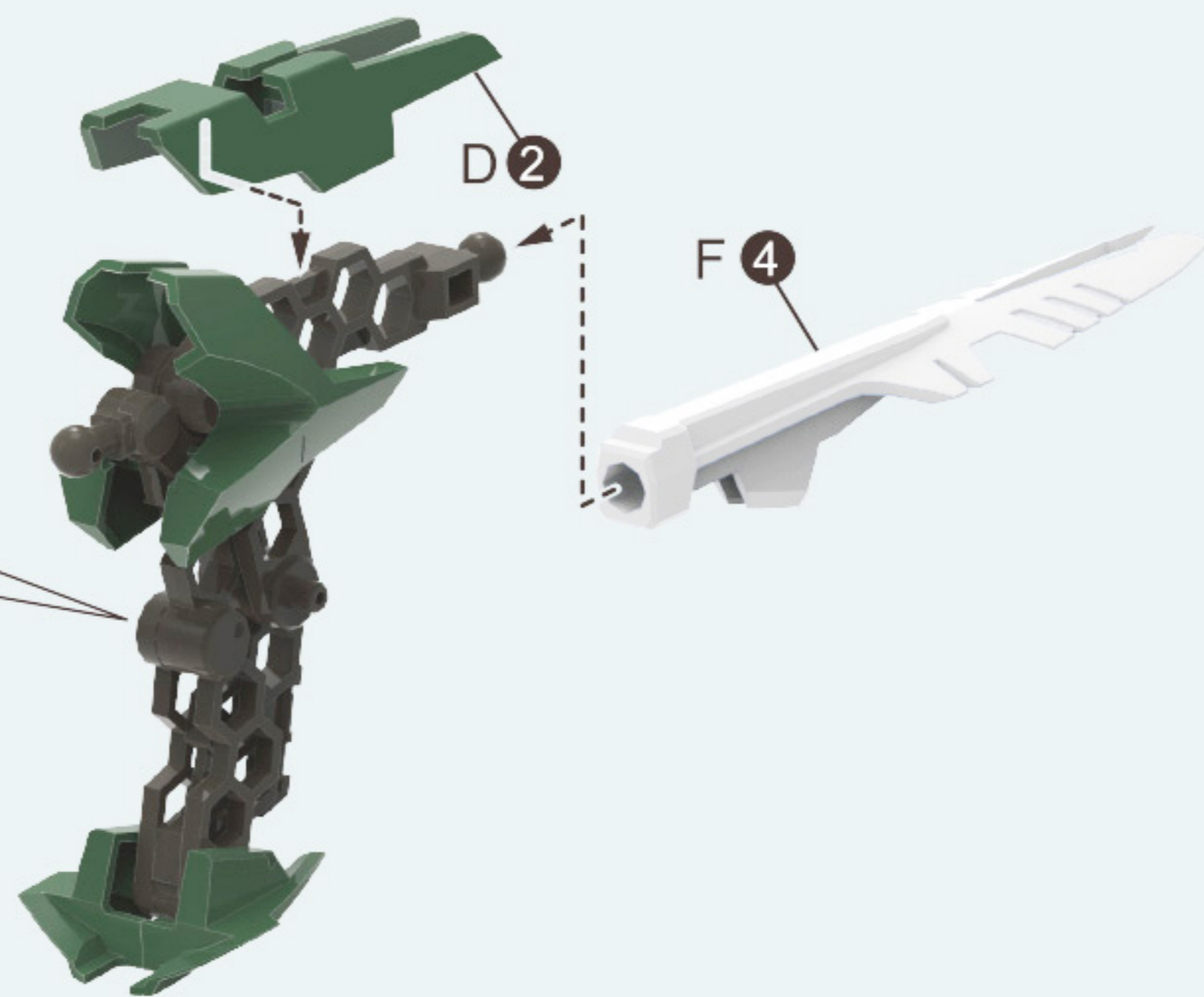
18 テイルブレードの組み立て



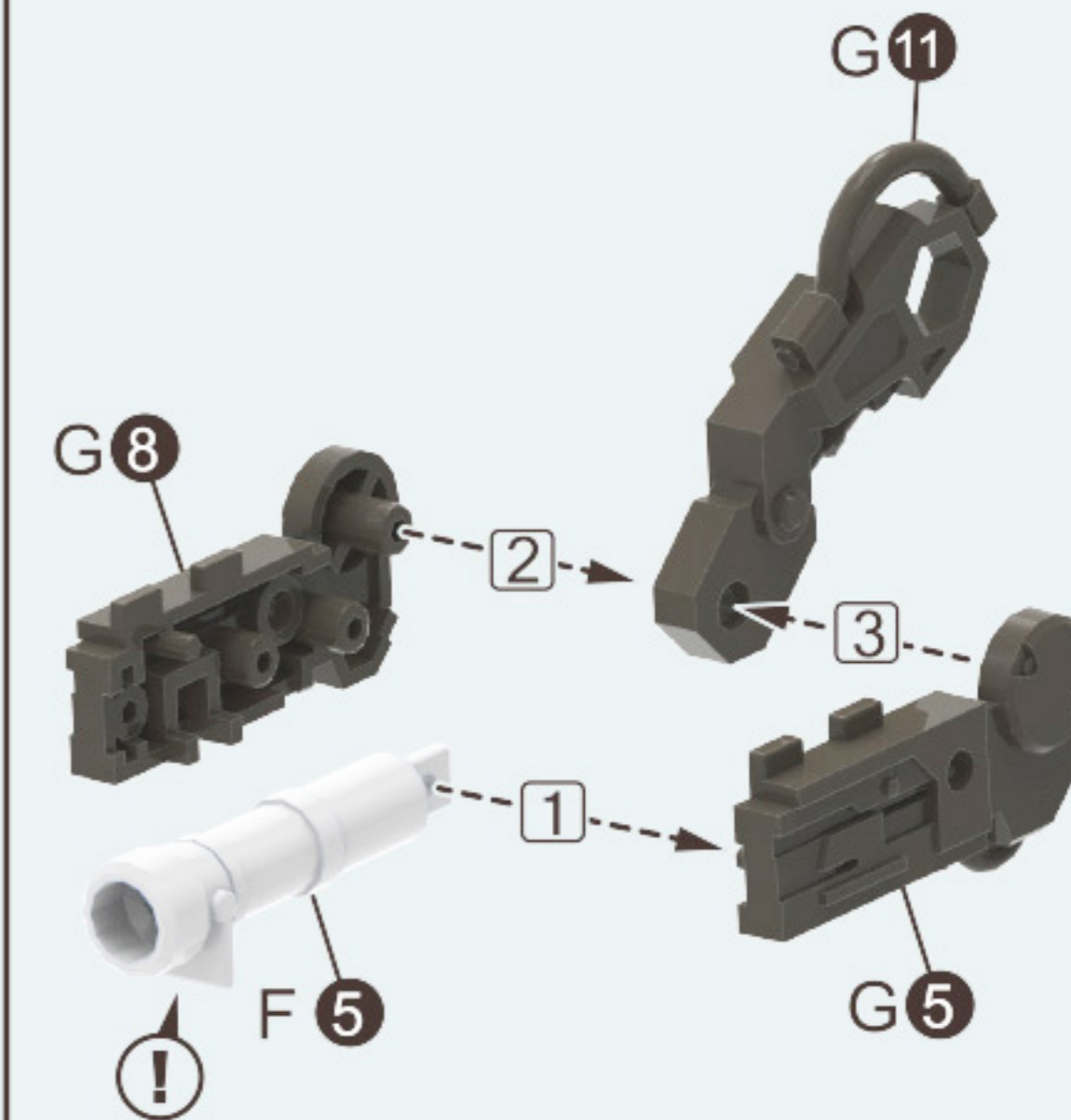
19



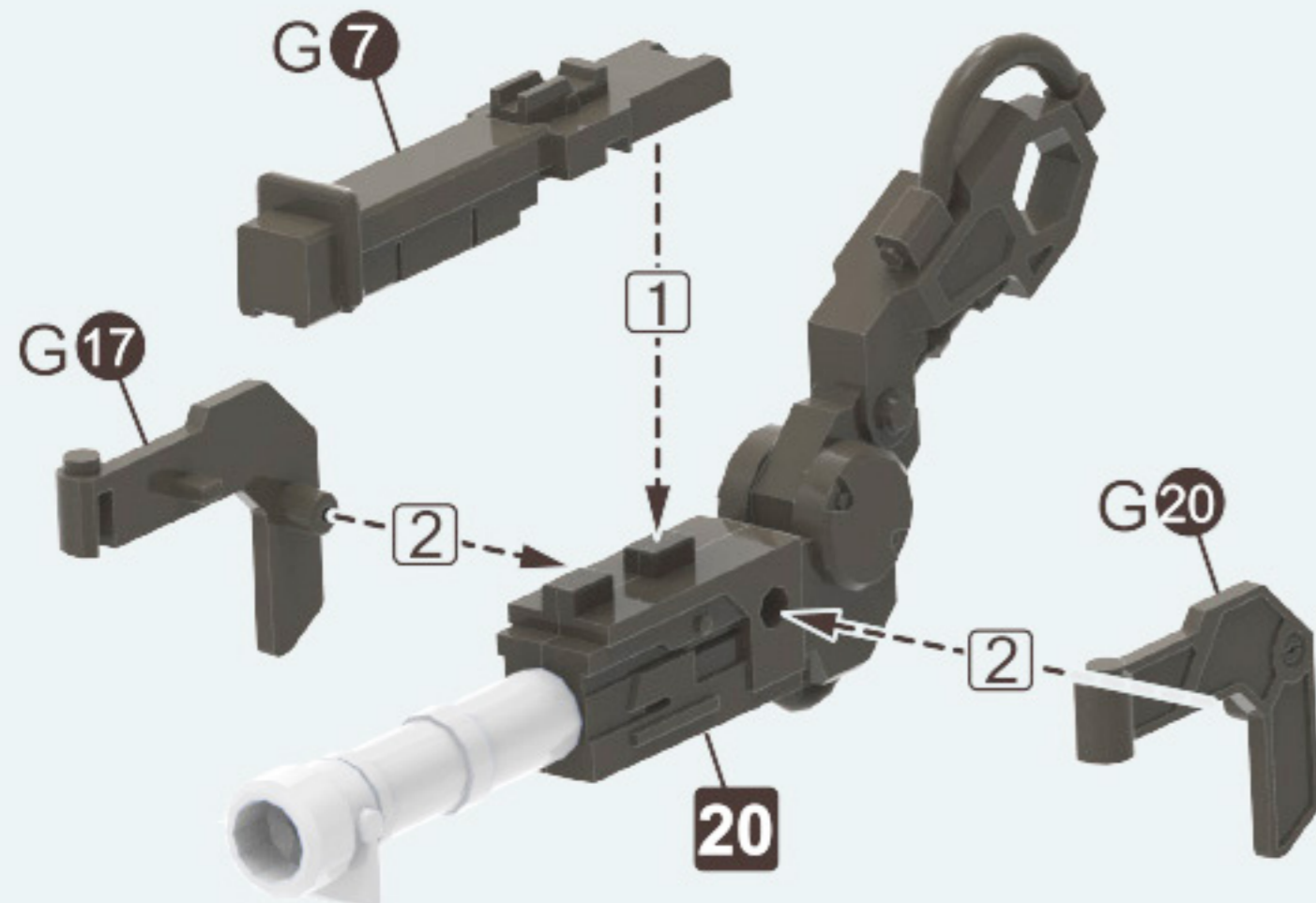
〈テイルブレードの完成〉



20 左腕の組み立て



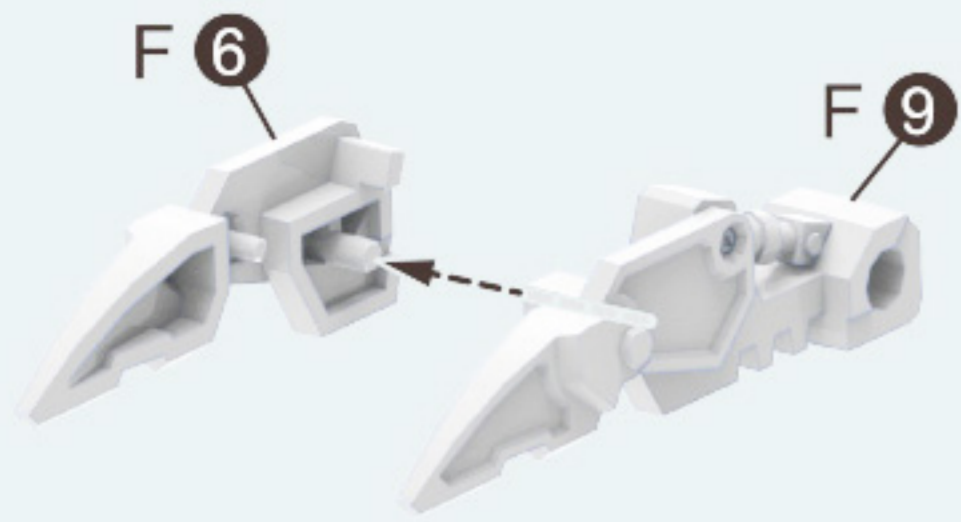
21



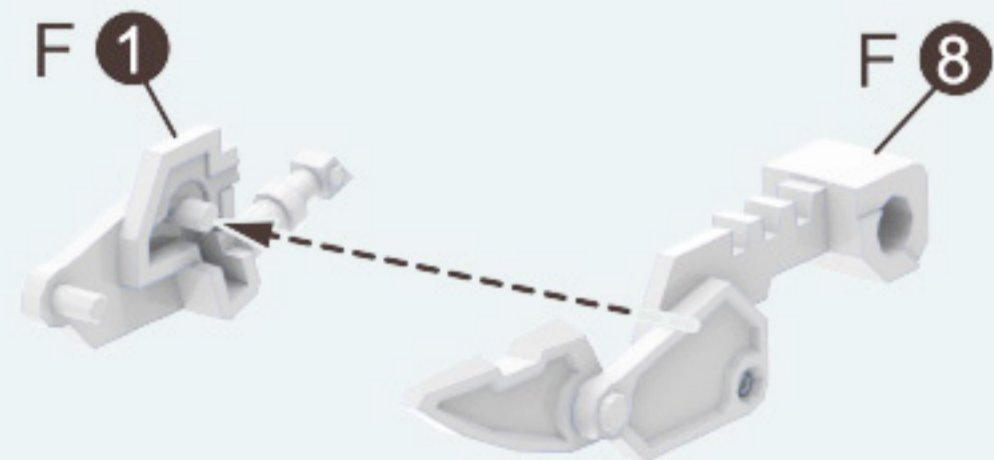
〈左腕の完成〉



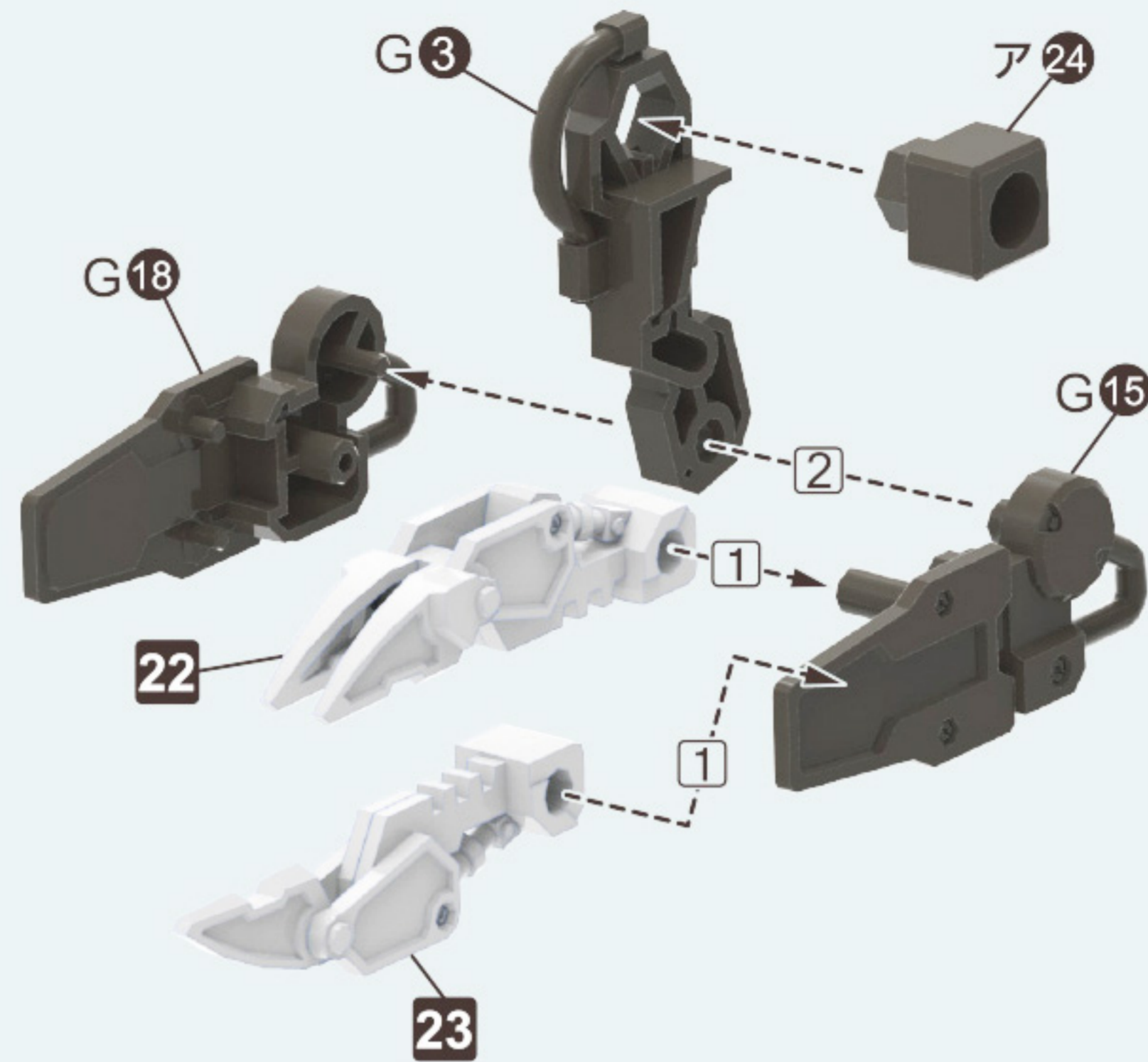
22 右腕の組み立て



23

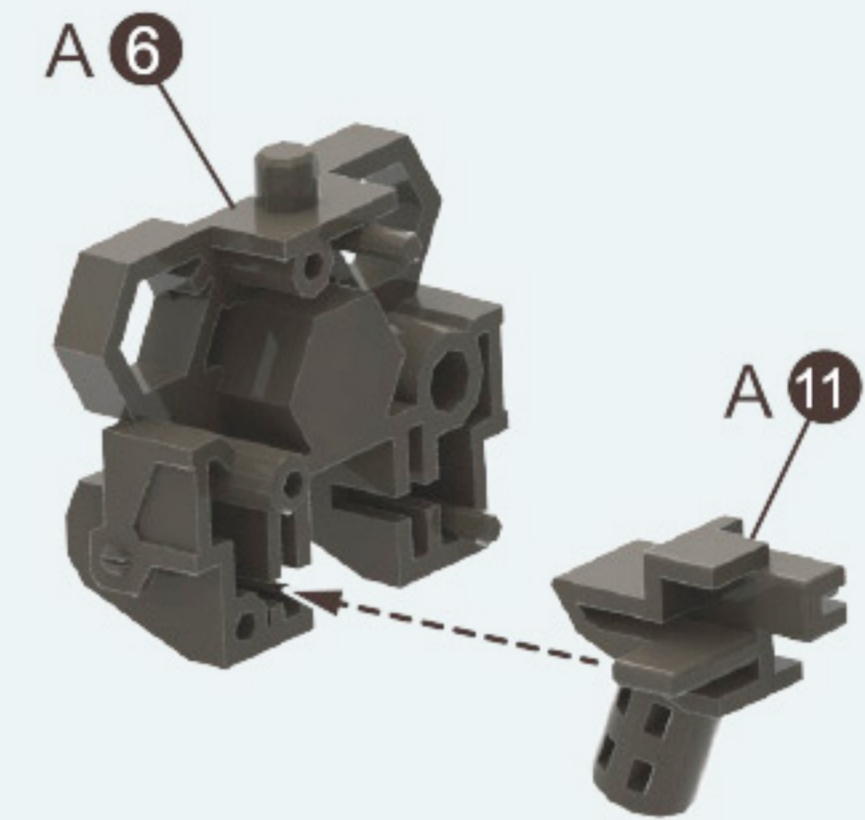


24 <右腕の完成>

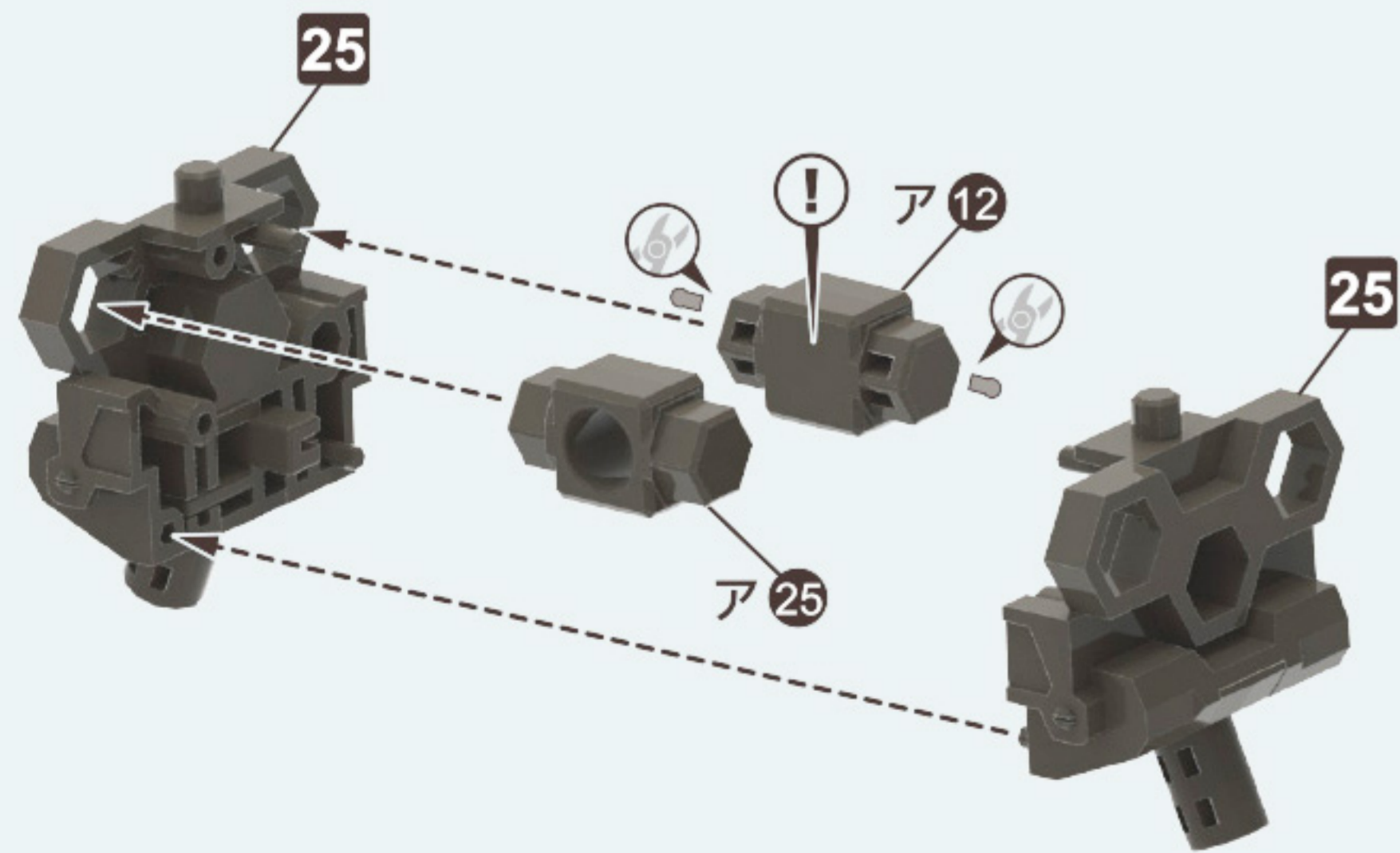


25 腰部の組み立て

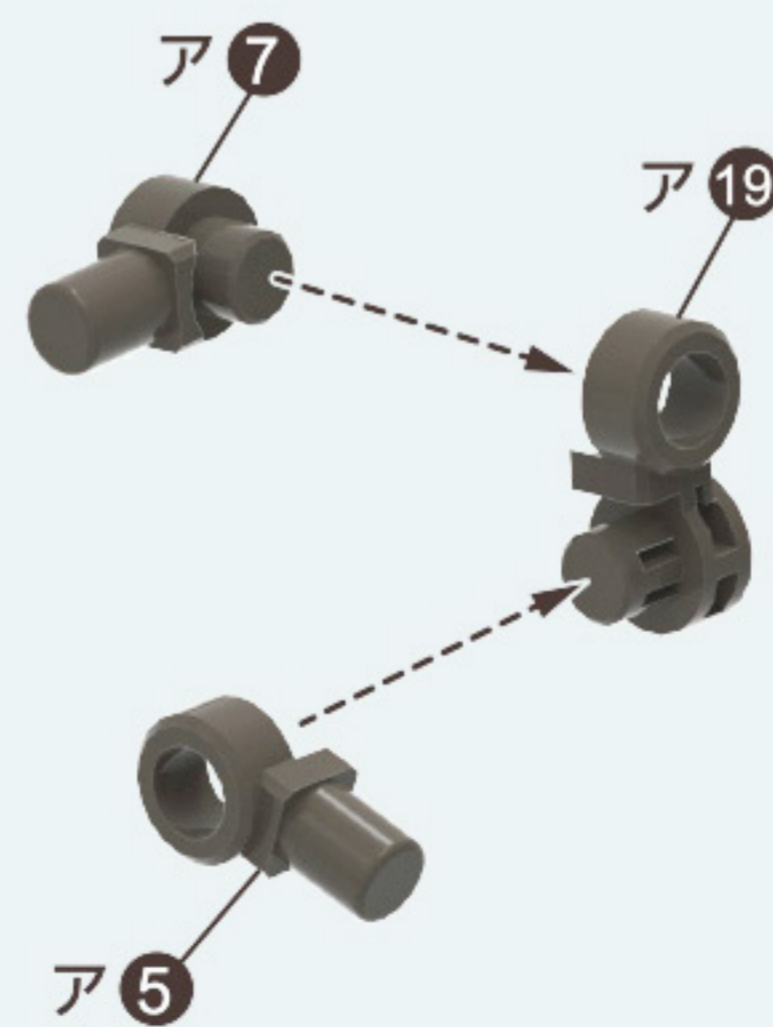
×2



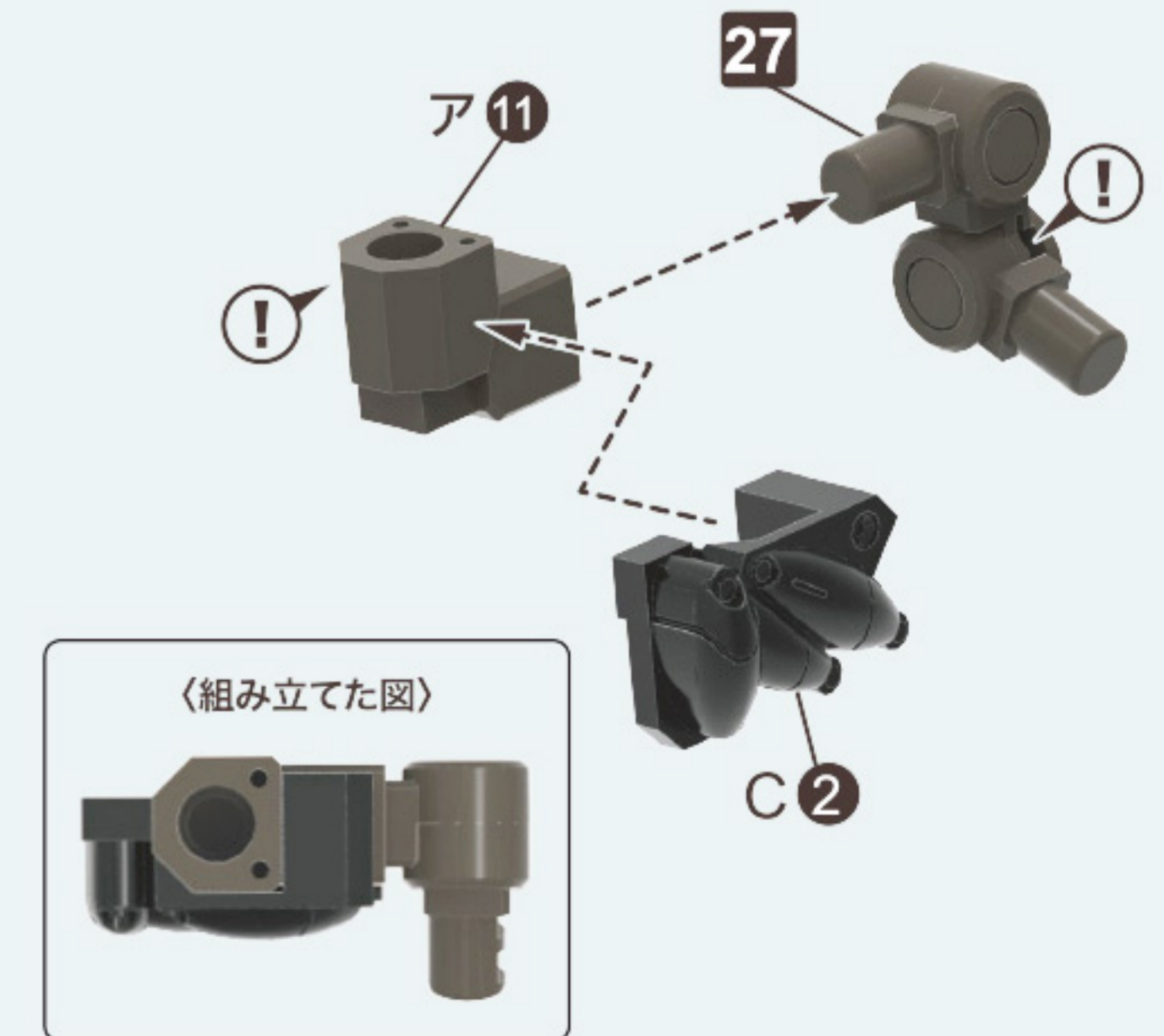
26



27 ×2

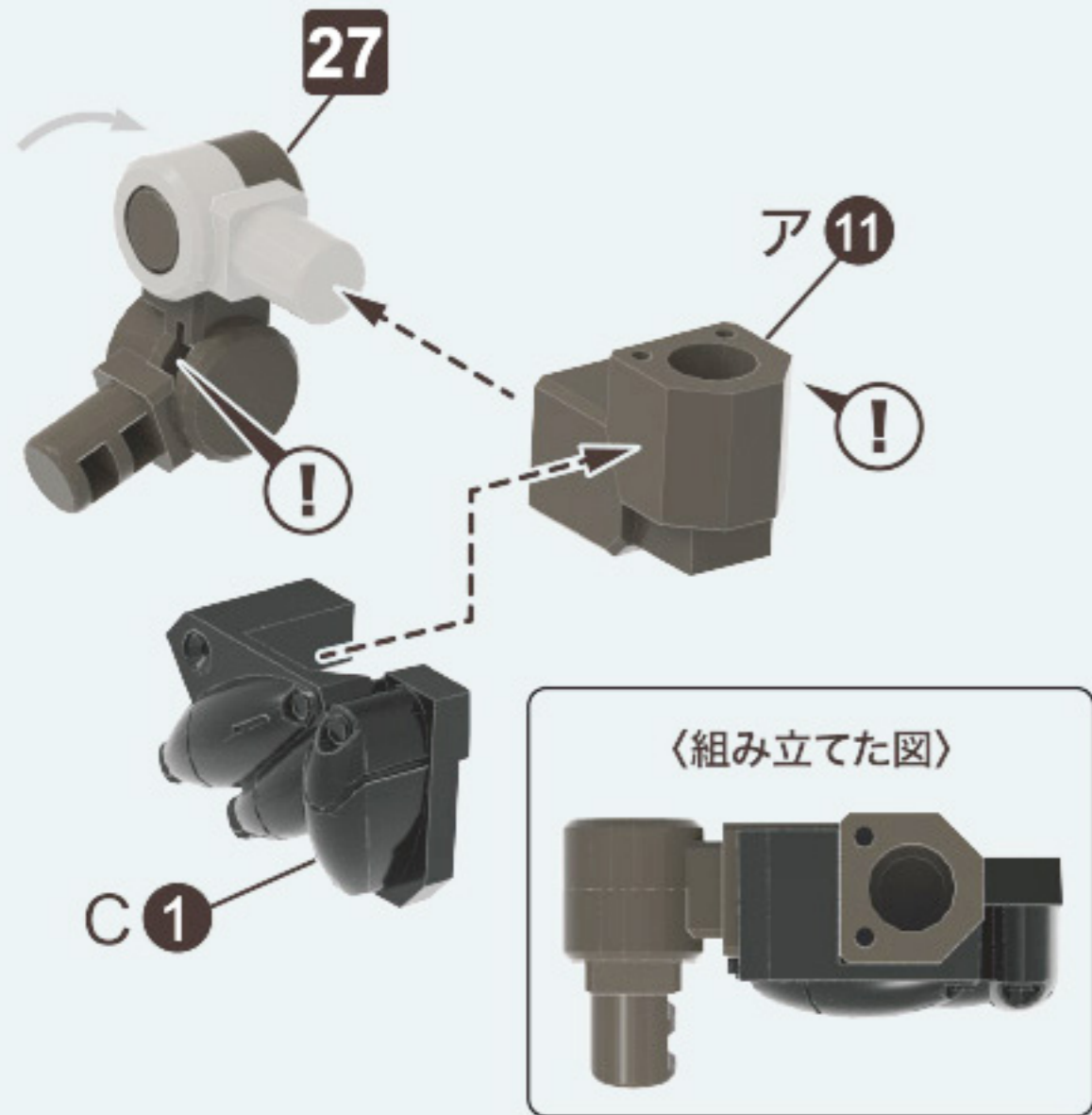


28

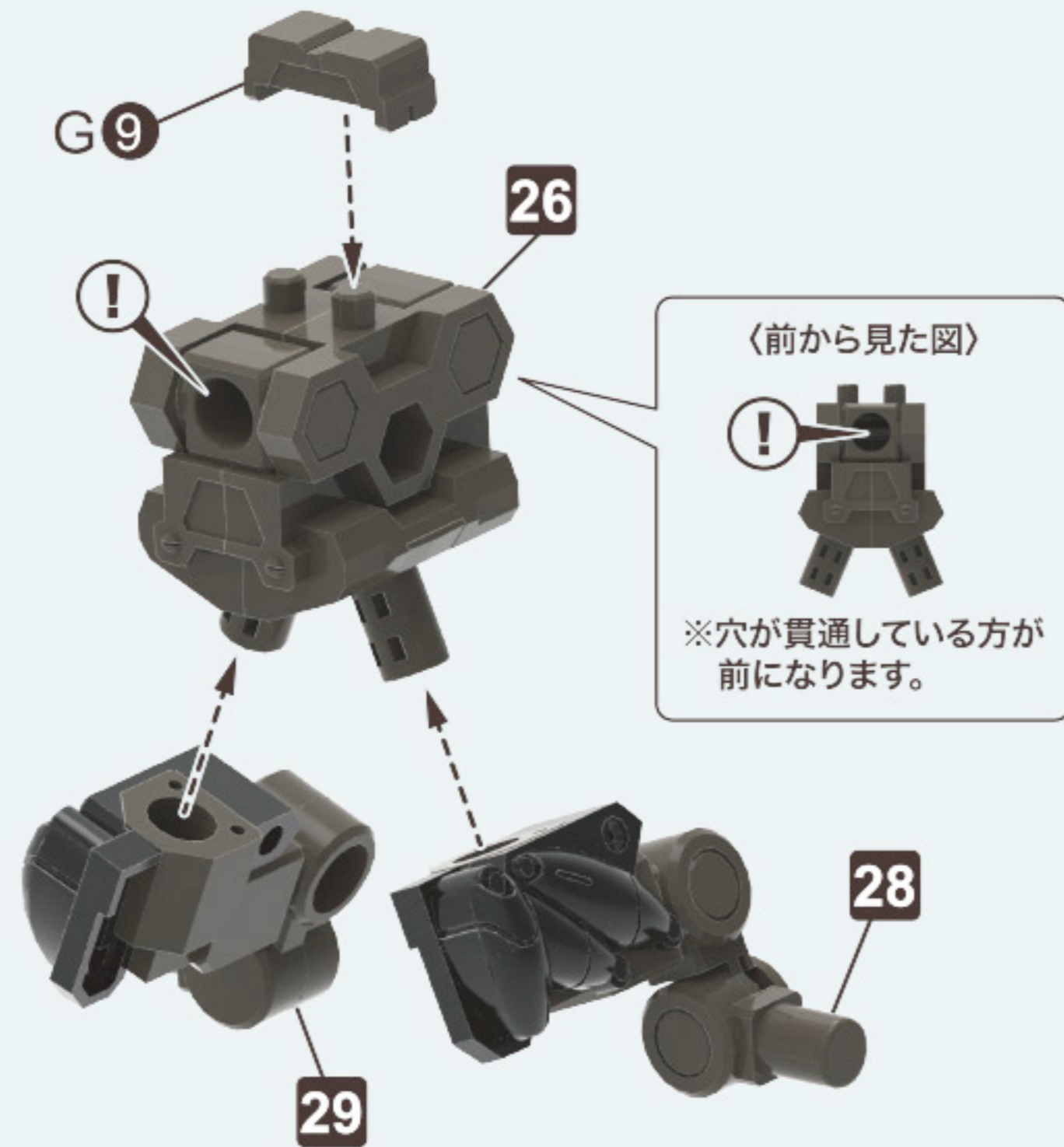


⚠ 不要なゲートを切り取ります。

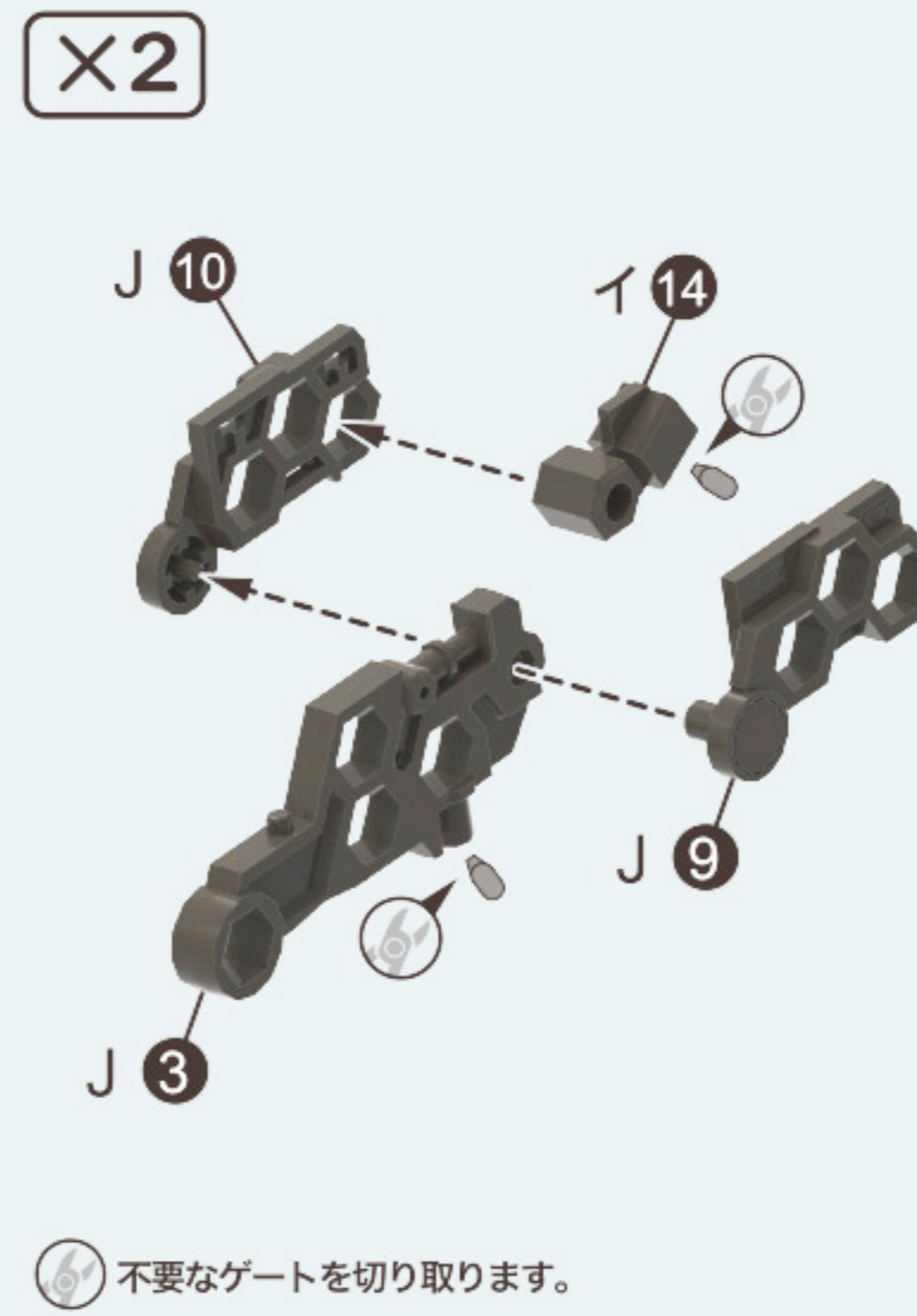
29



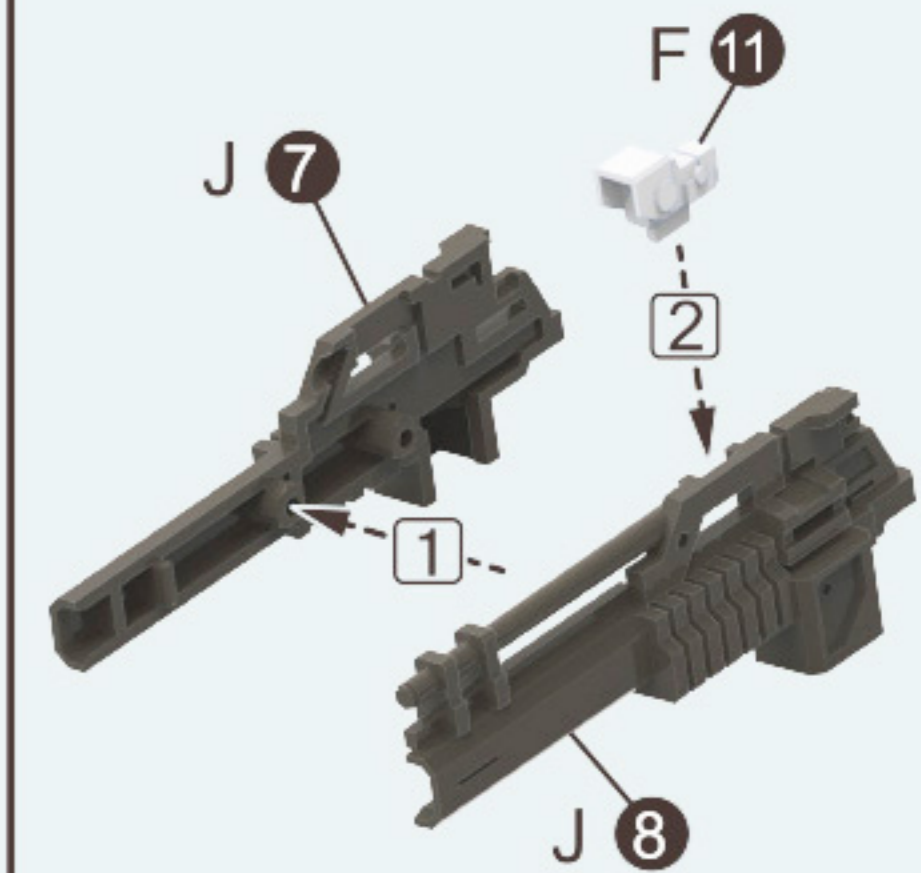
30 <腰部の完成>



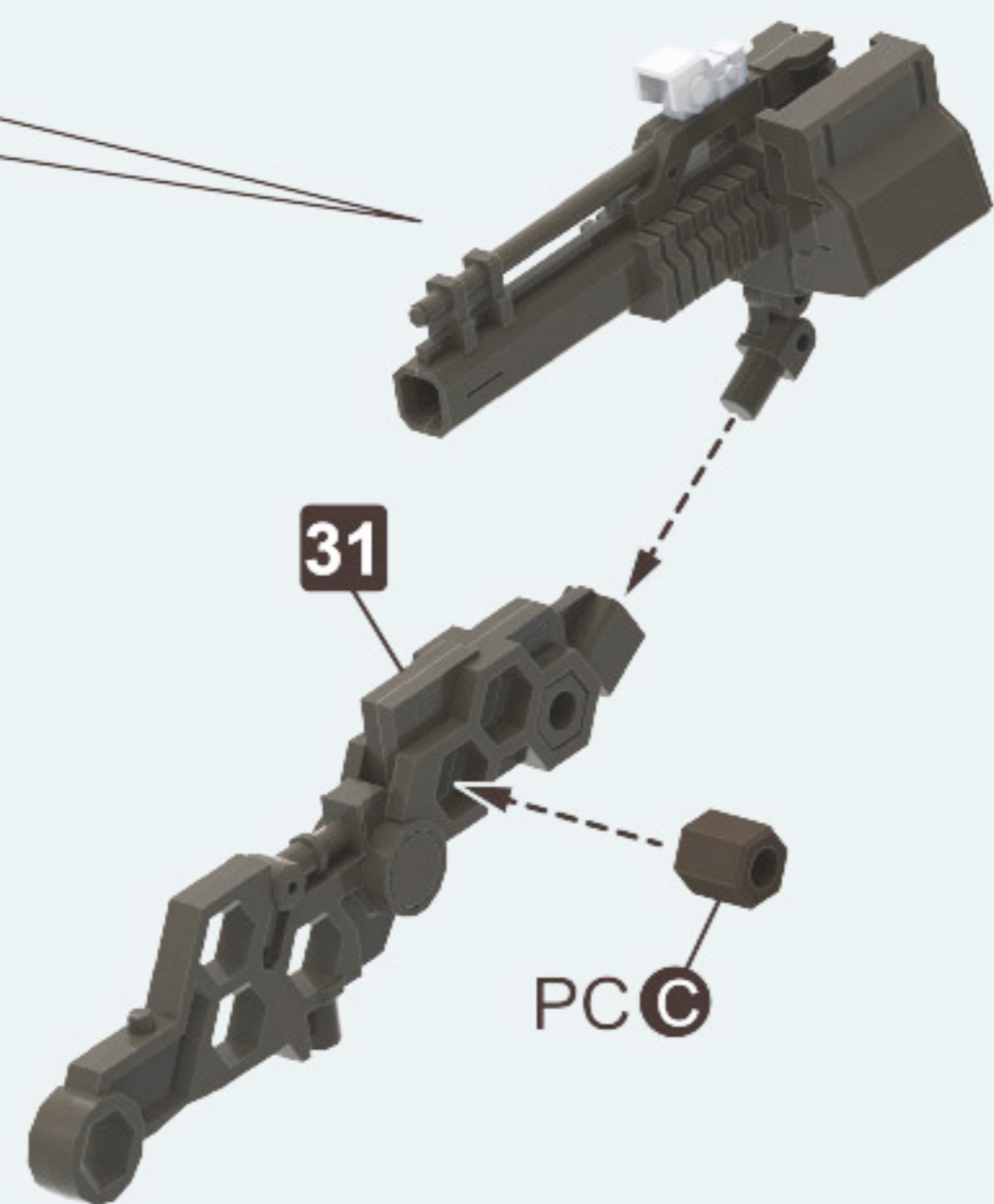
31 脚部の組み立て



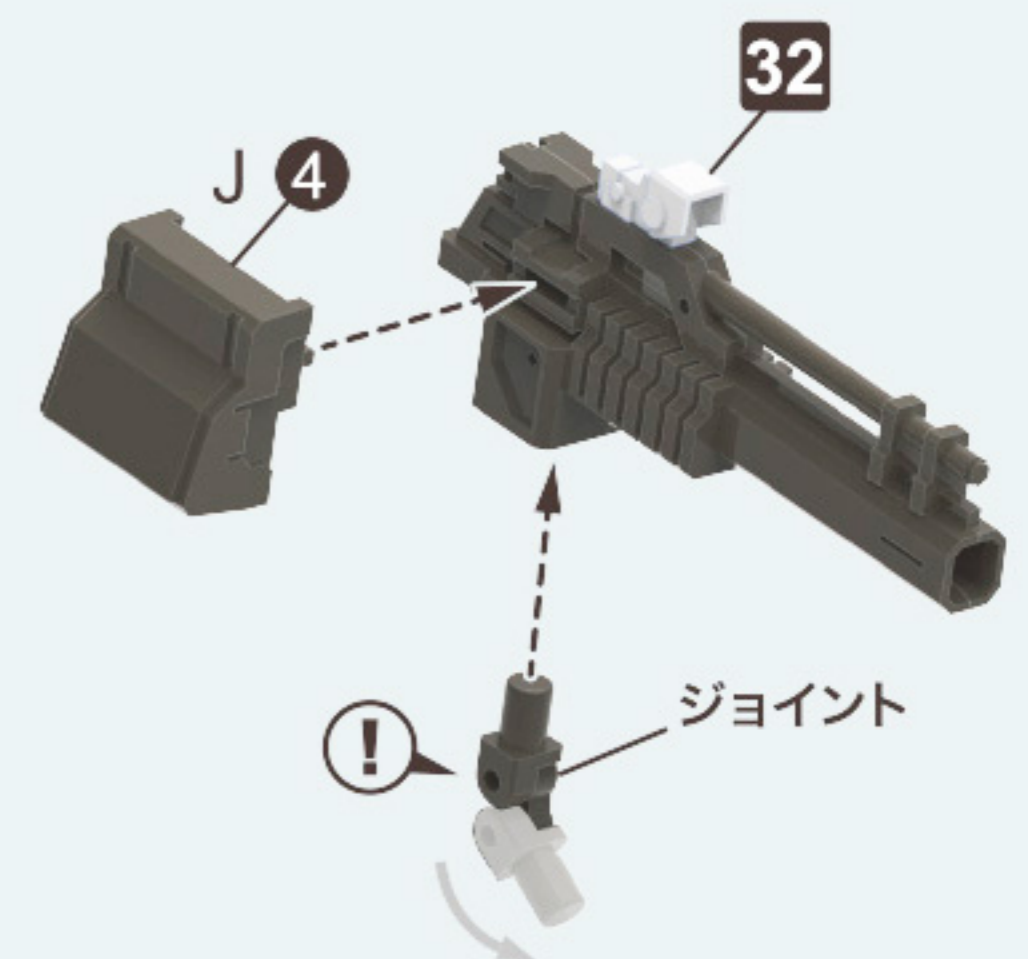
32 ×2



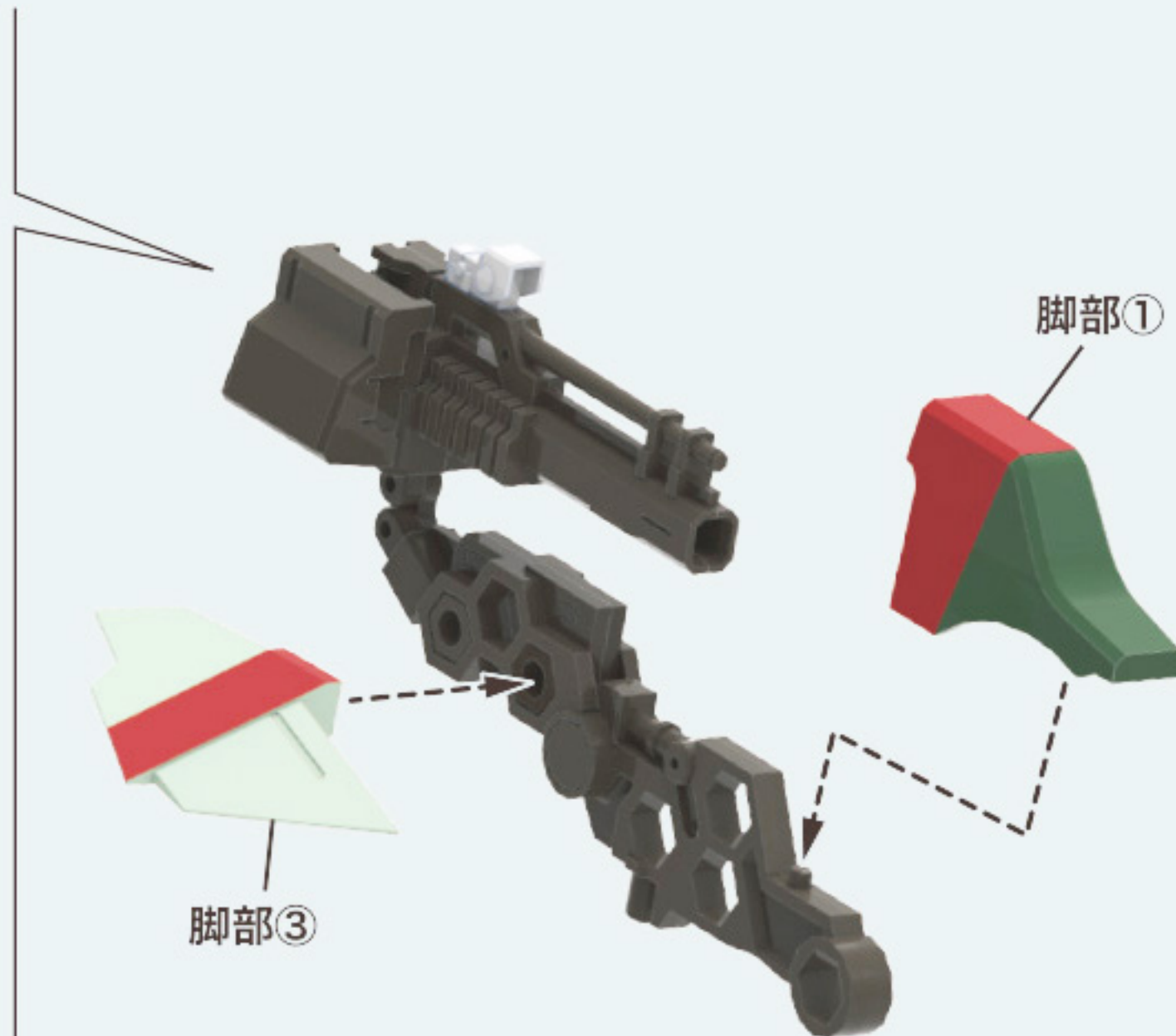
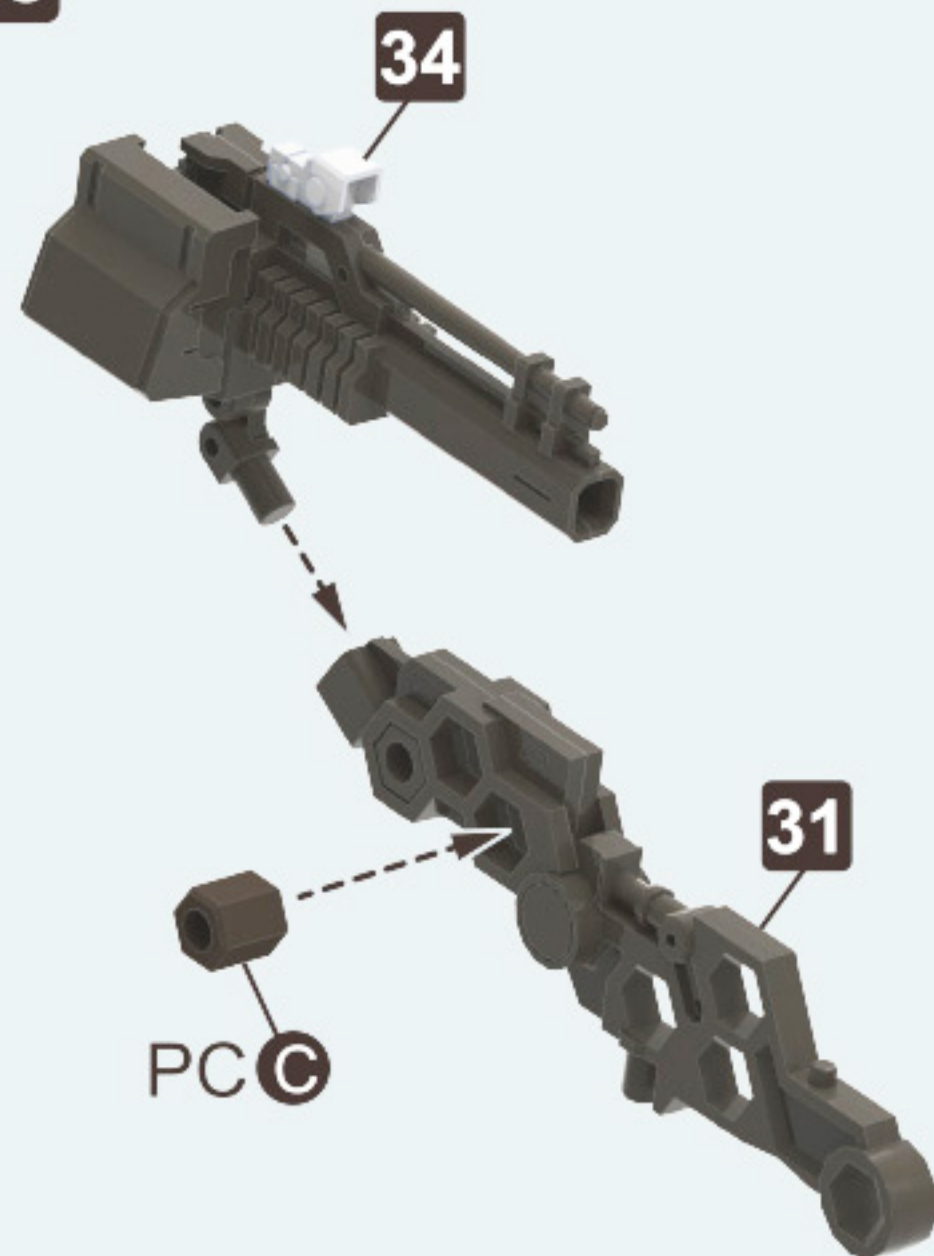
33



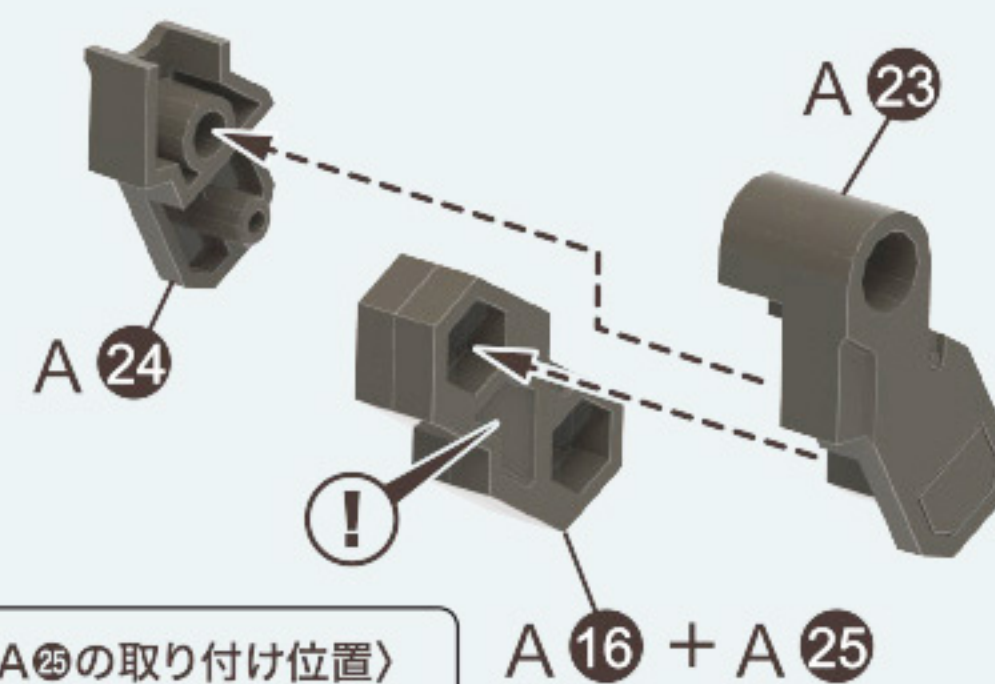
34



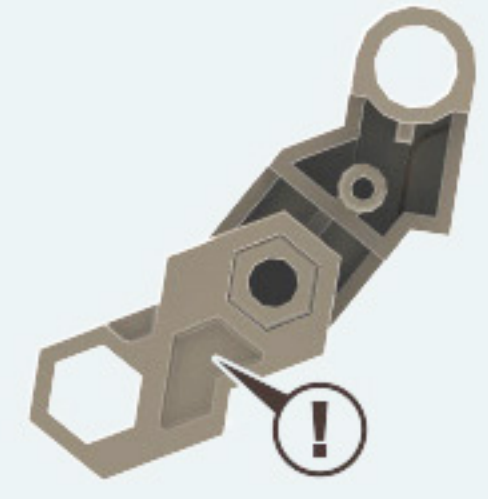
35



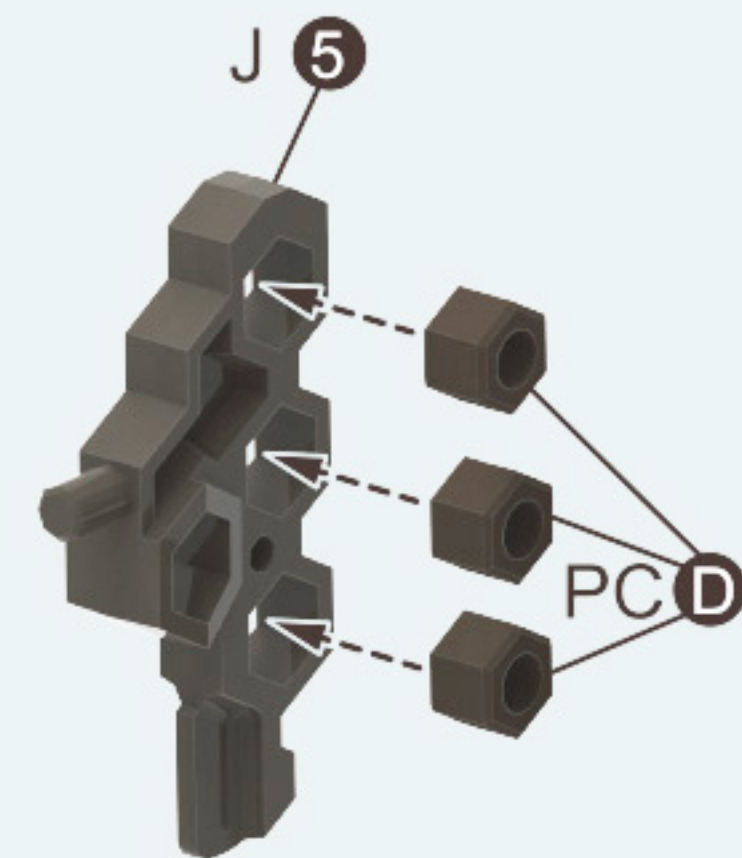
36 ×2



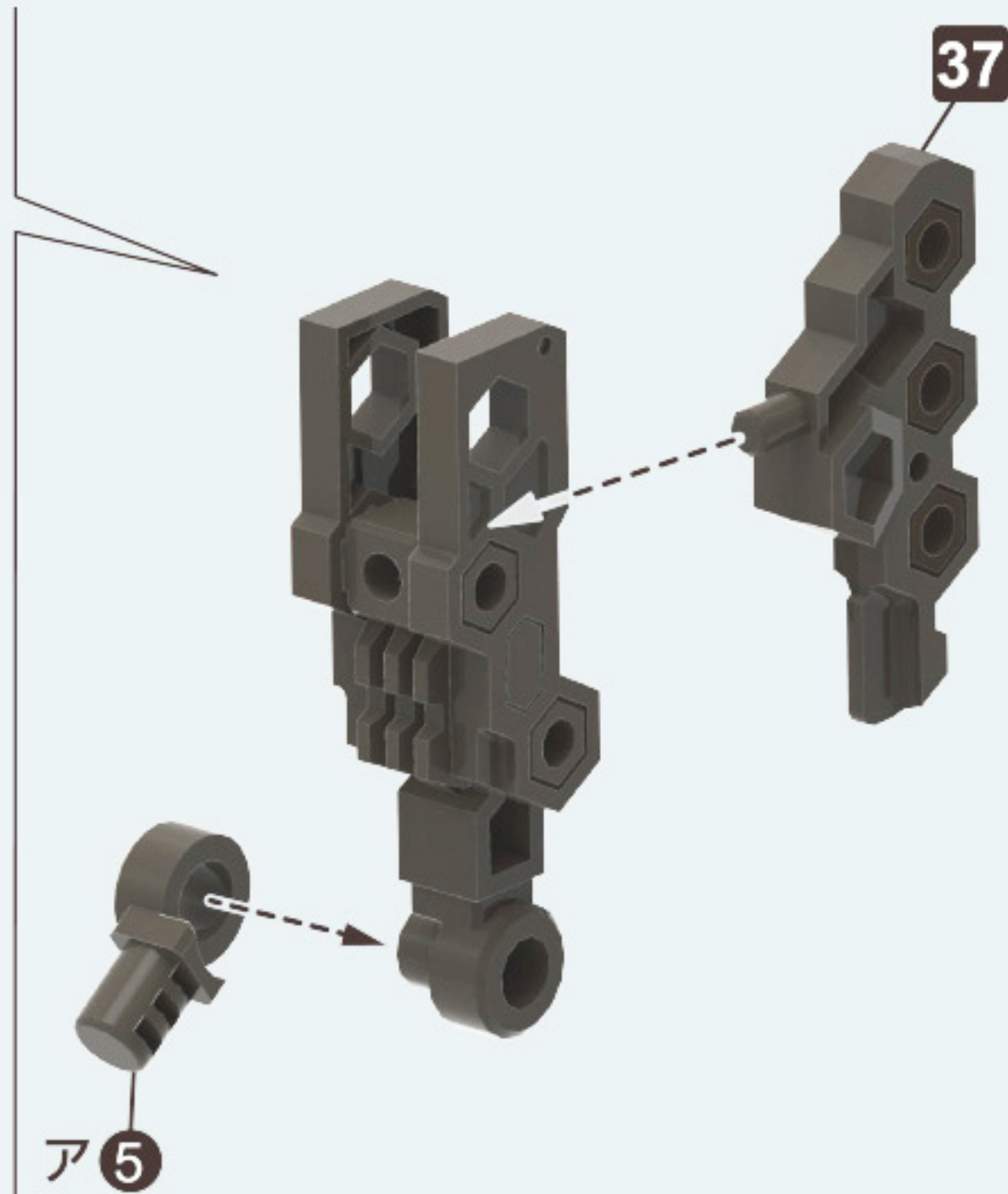
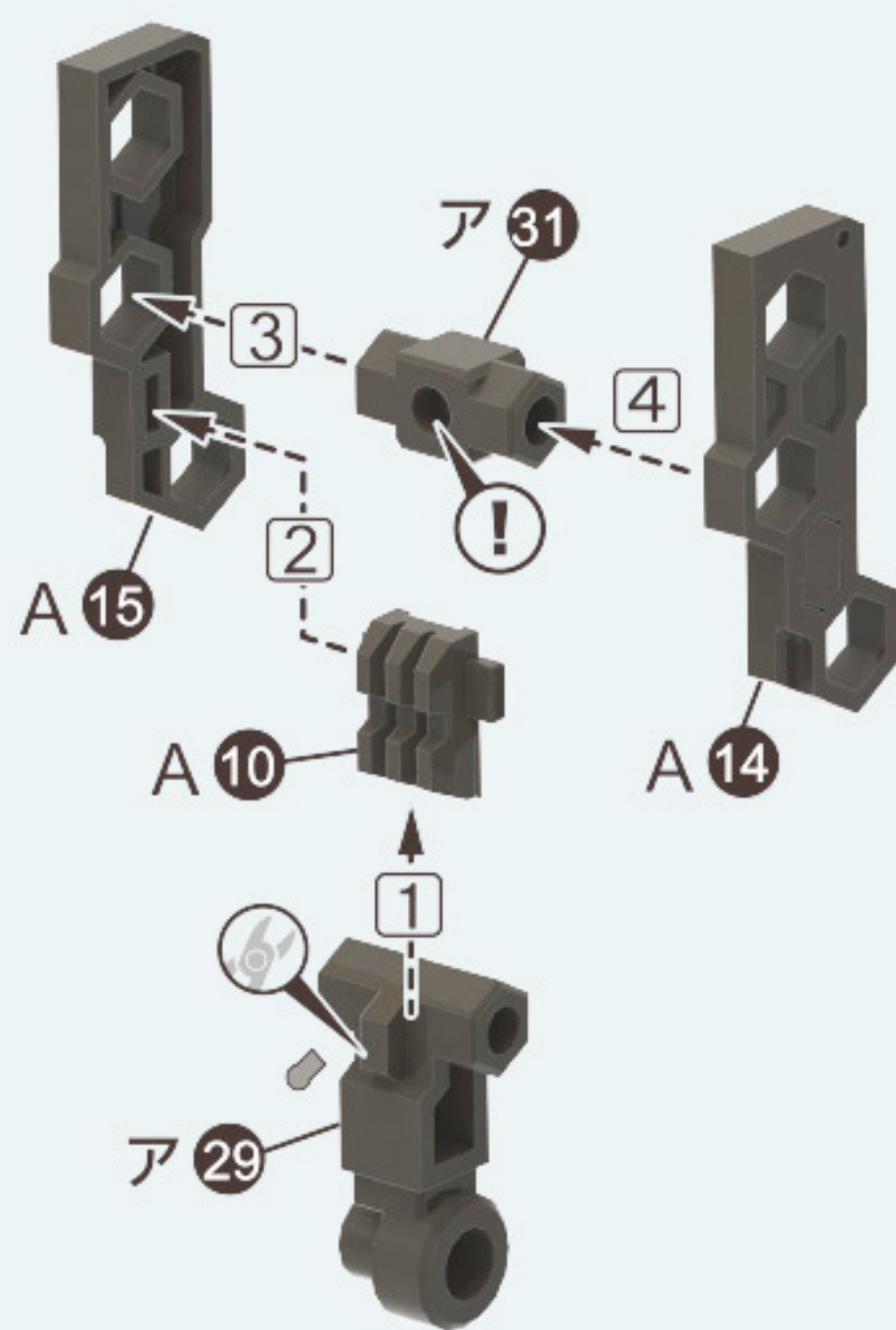
〈A16+A25の取り付け位置〉
 ※A23にA16+A25を図の角度で
 取り付けてください。



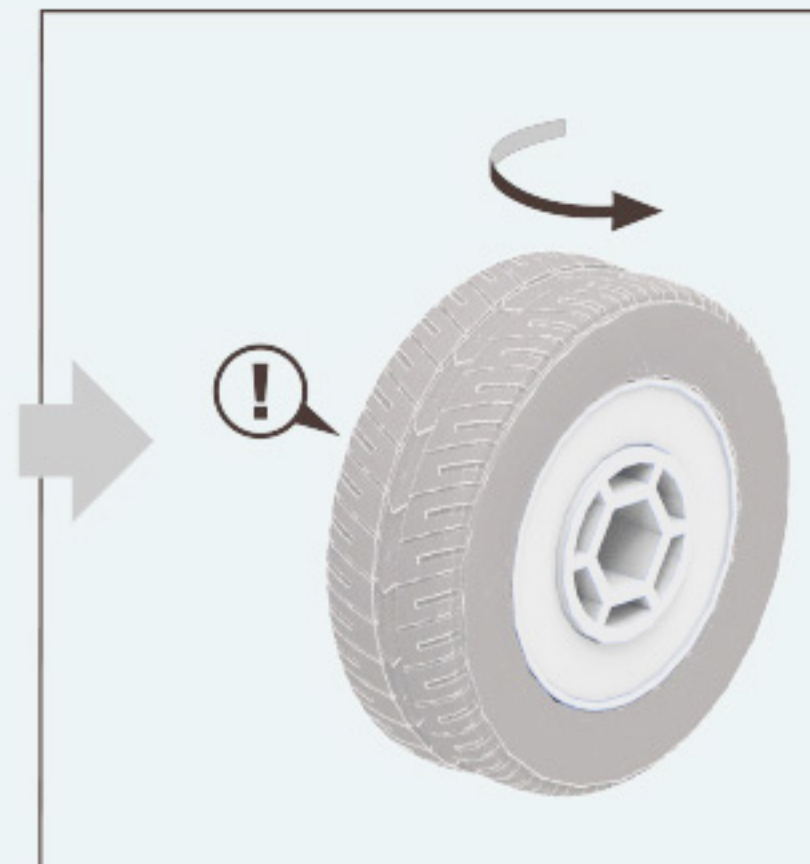
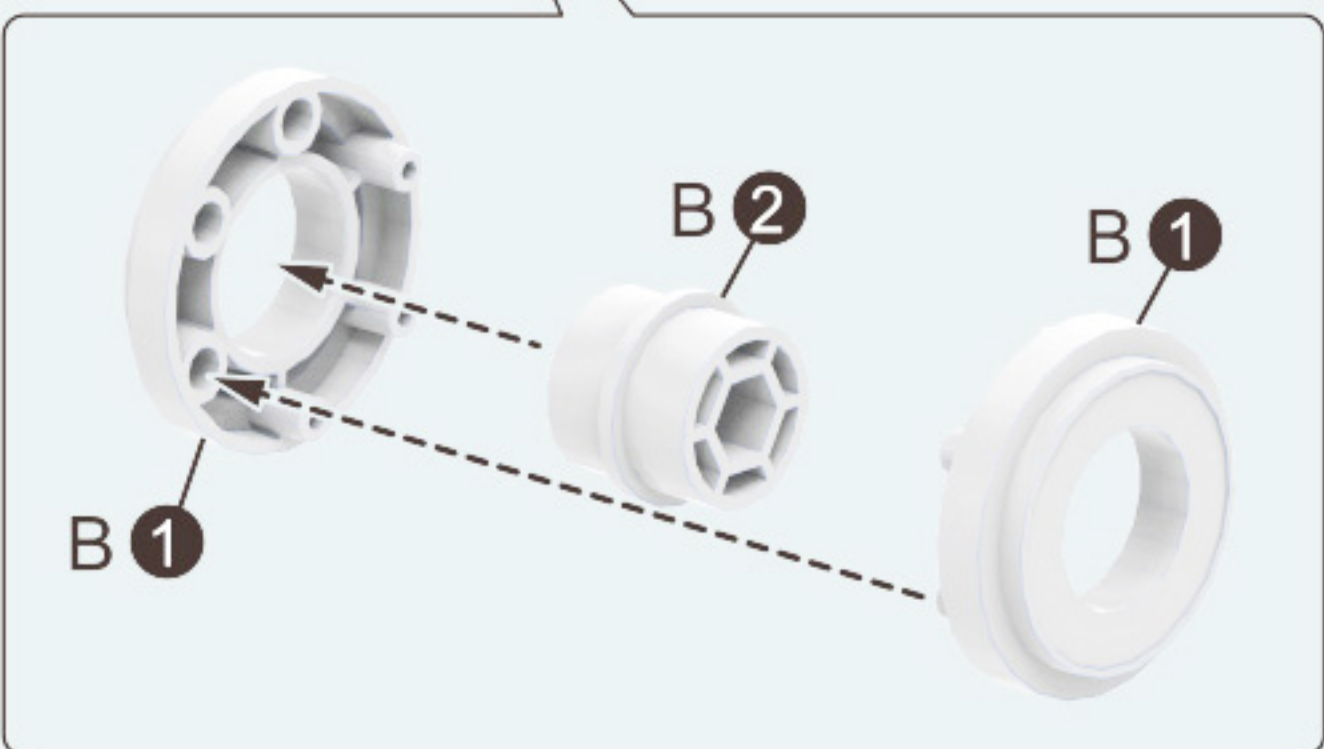
37 ×2



38 ×2

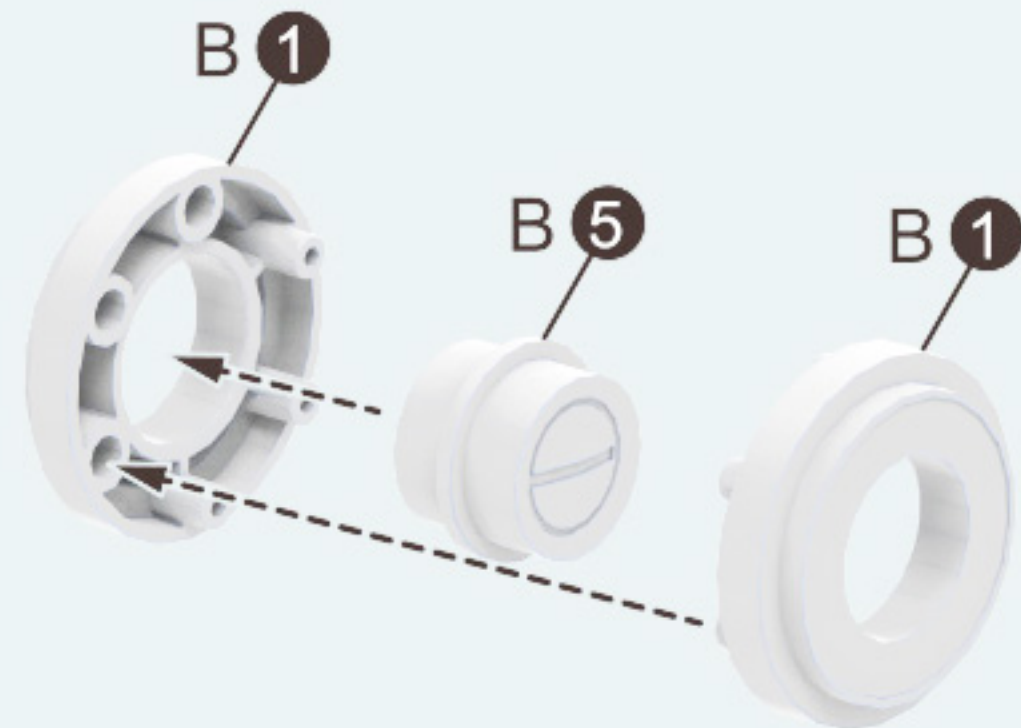


39 ×2



Ⓞ 不要なゲートを切り取ります。

40



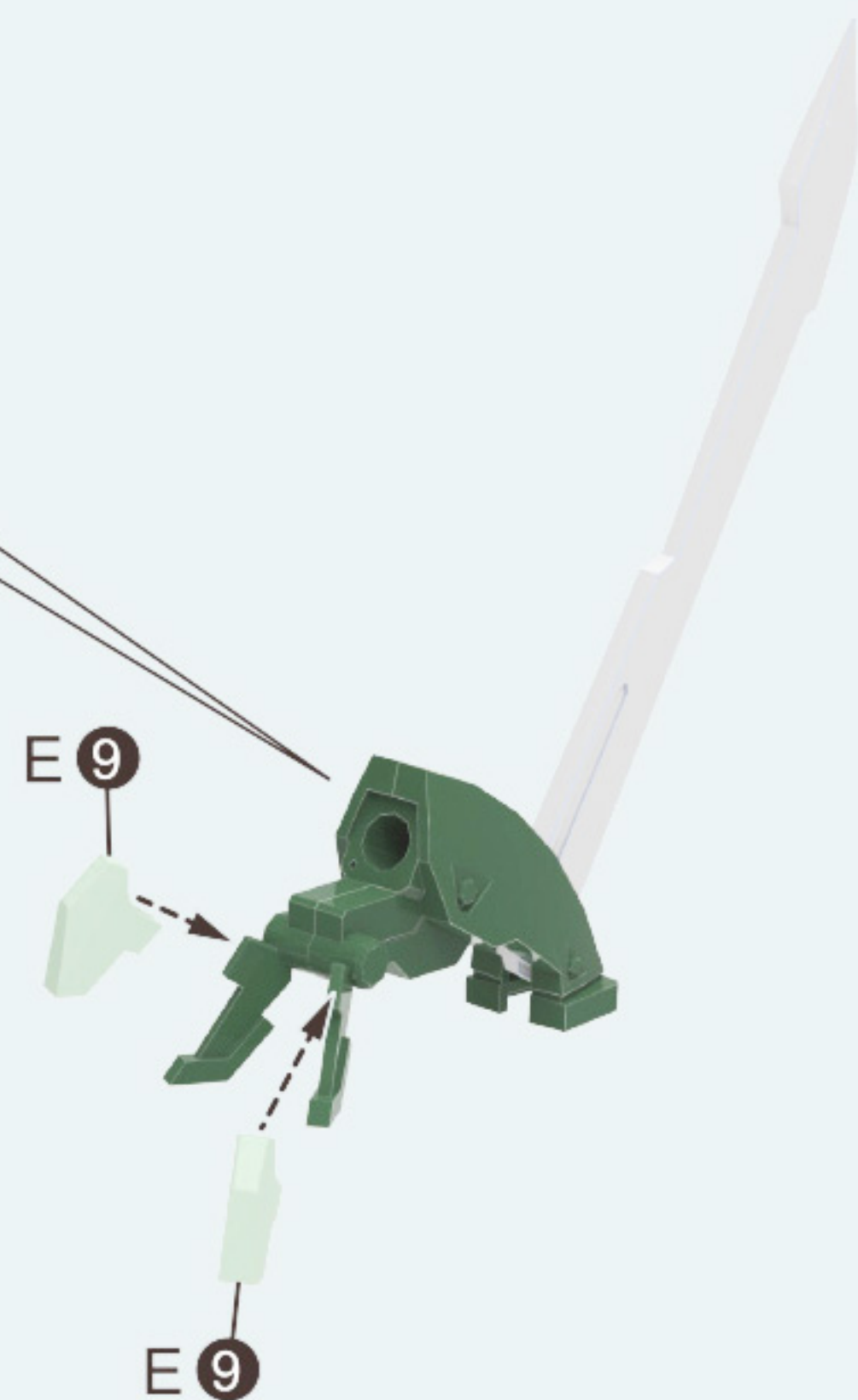
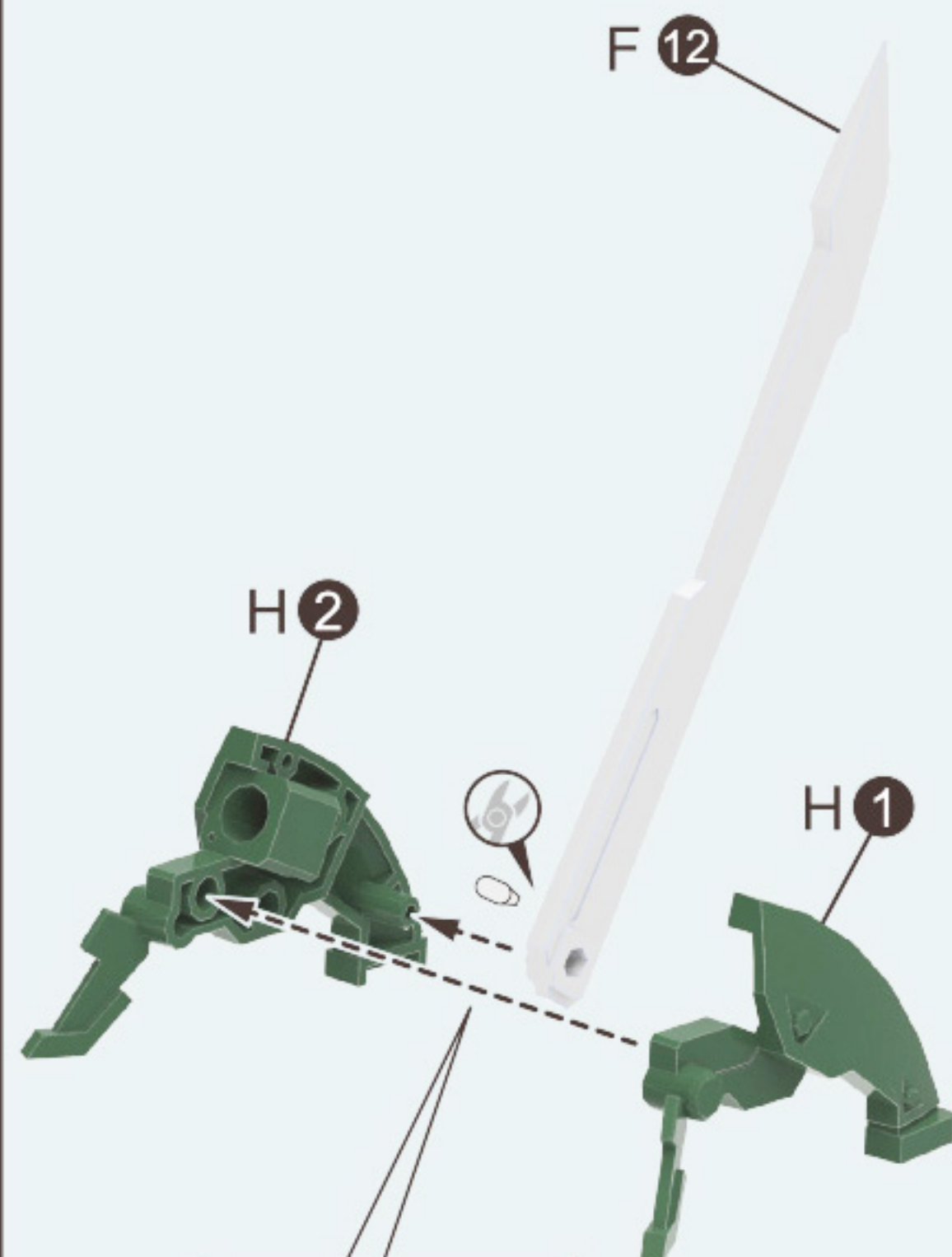
〈タイヤを取り付けた図〉



※図のように取り付けます。

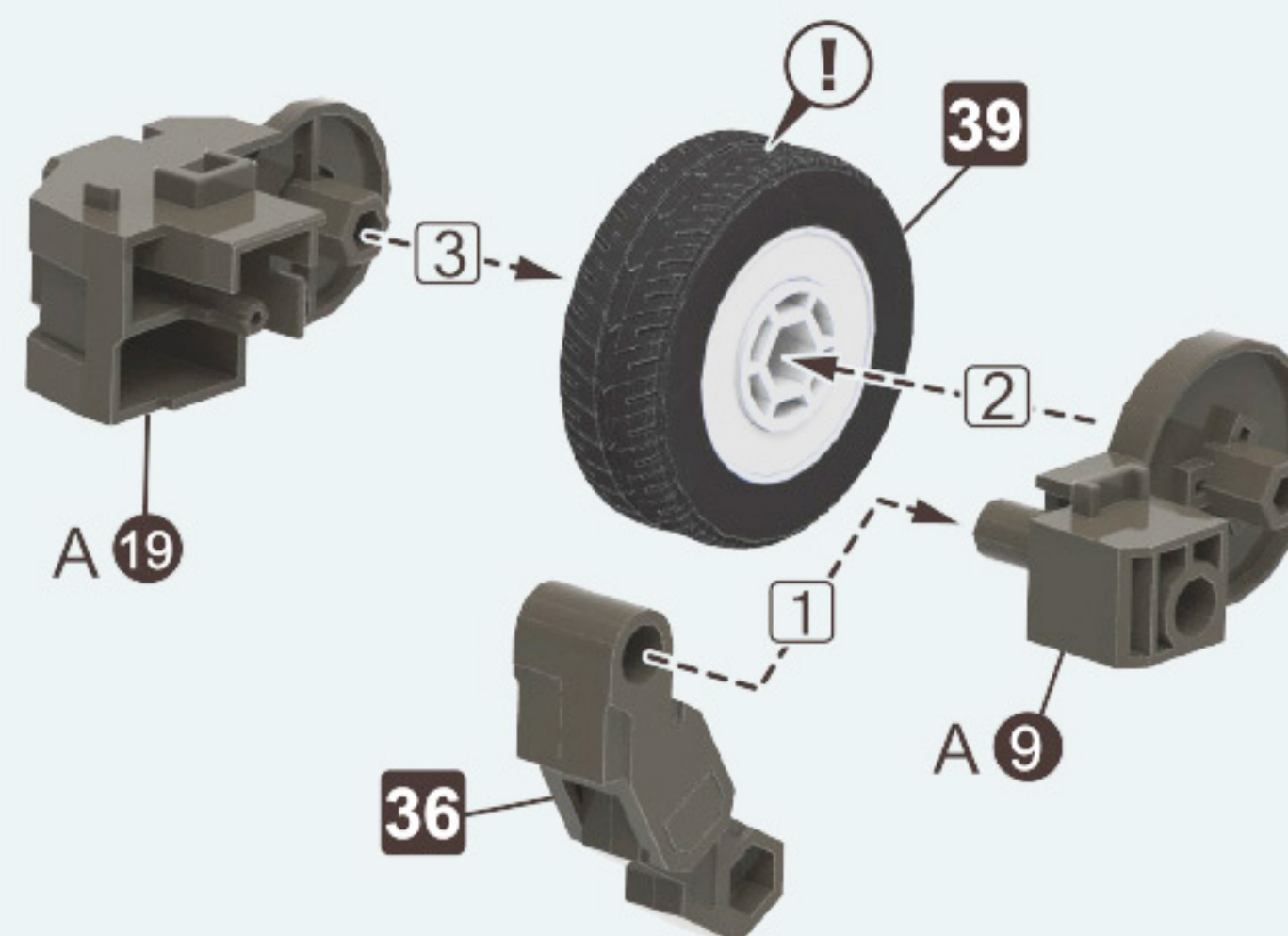


41 ×2



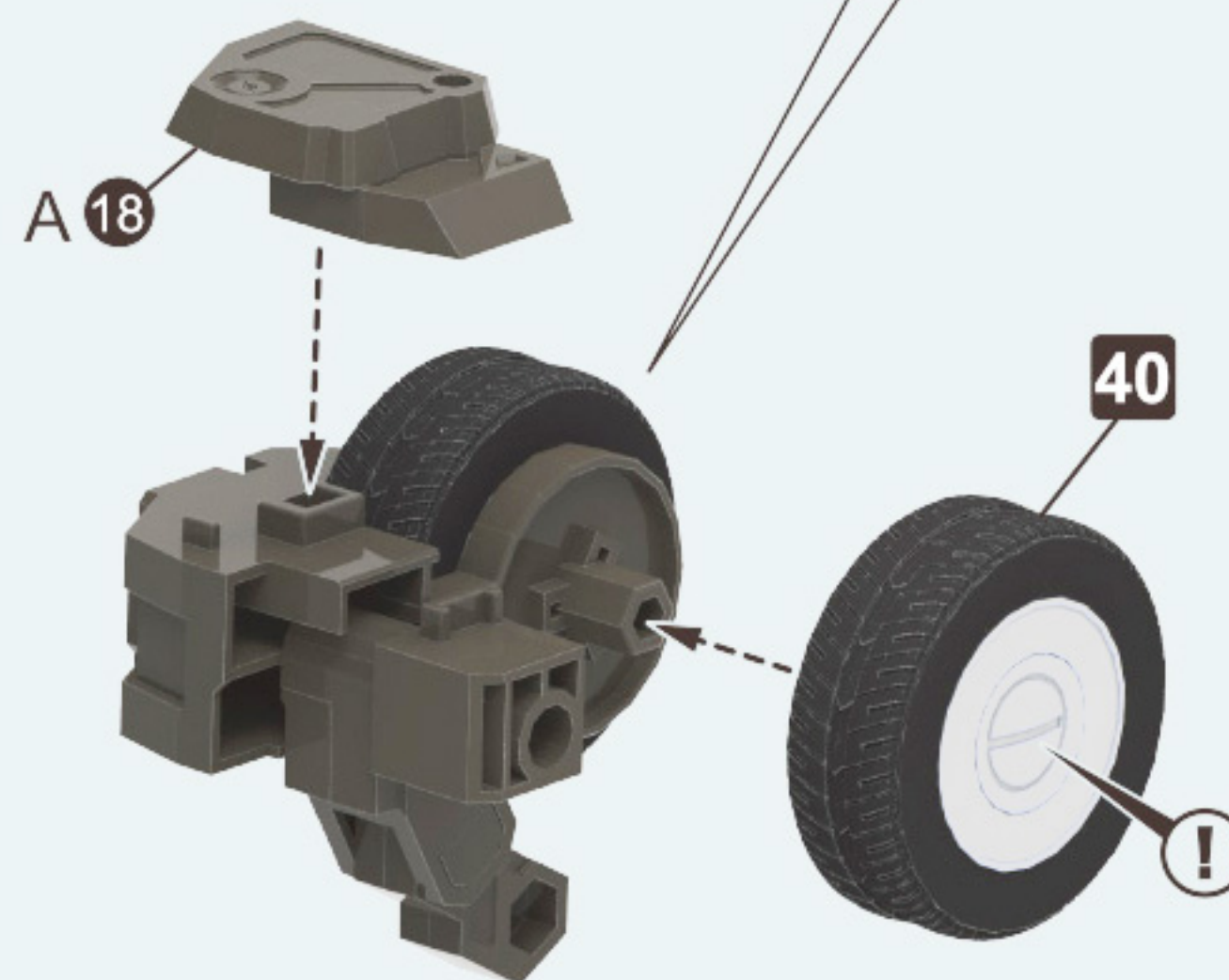
⊖ 不要なゲートを切り取ります。

42

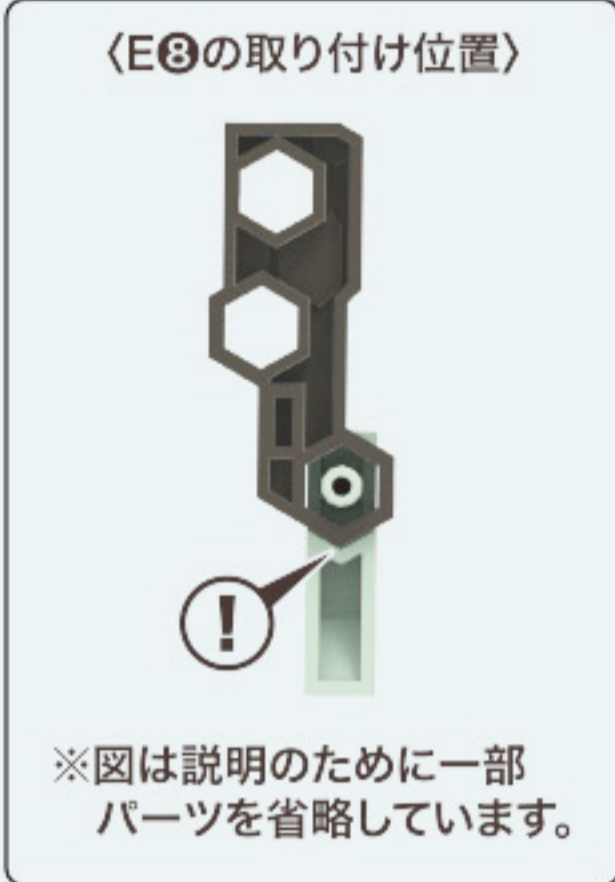
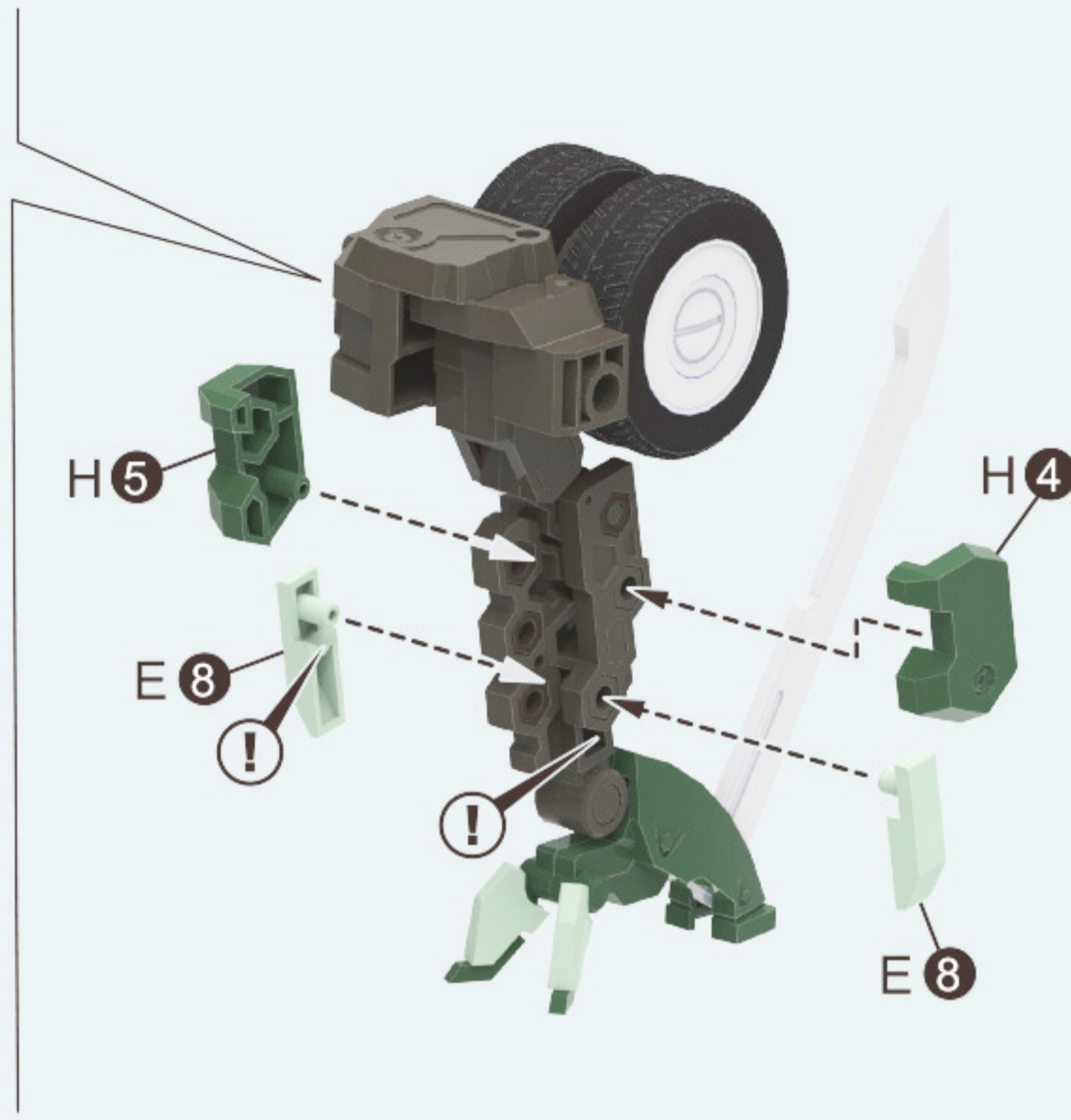
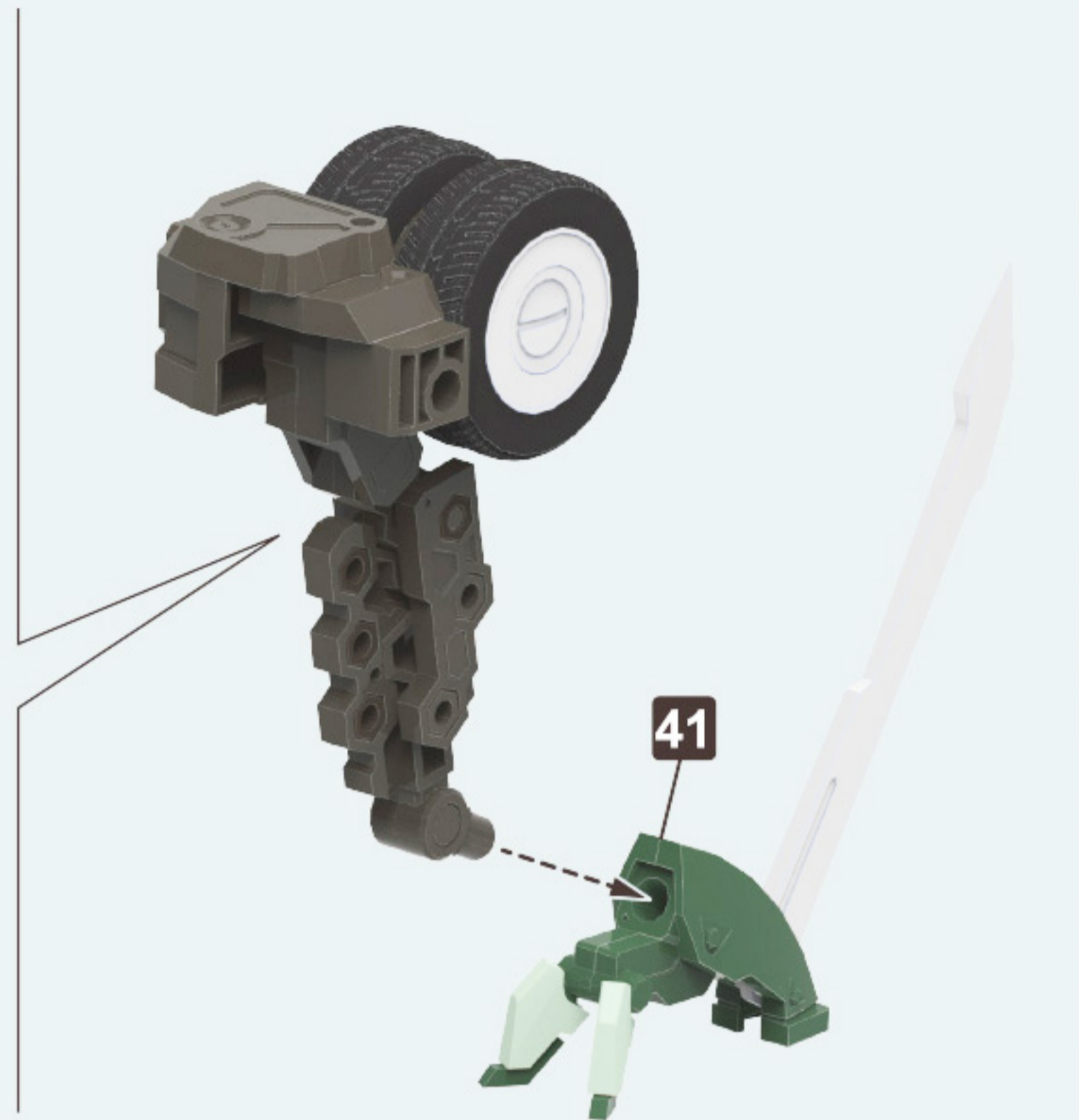
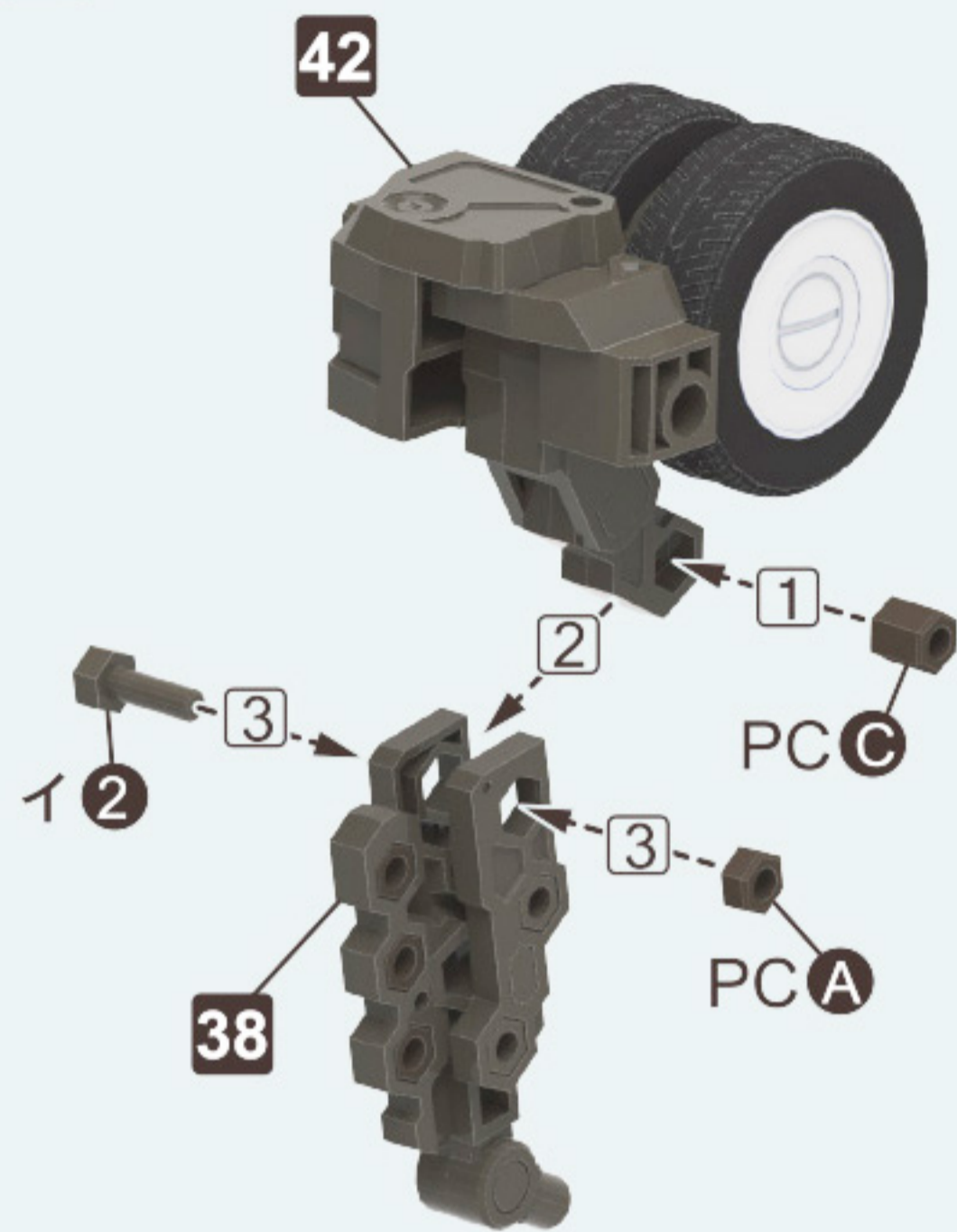


〈組み立てた図〉

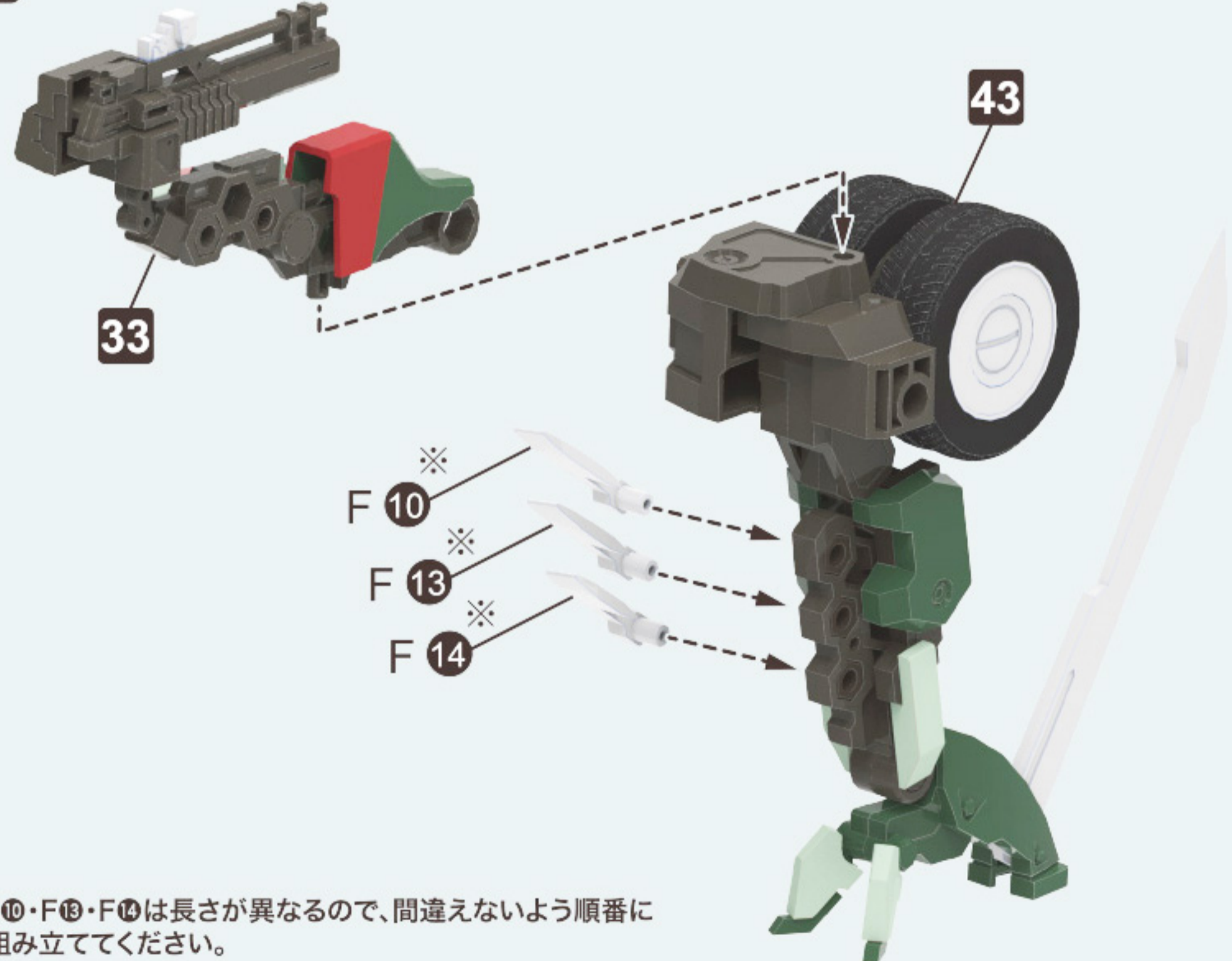
※タイヤのミゾの向きに注意して組み立ててください。



43

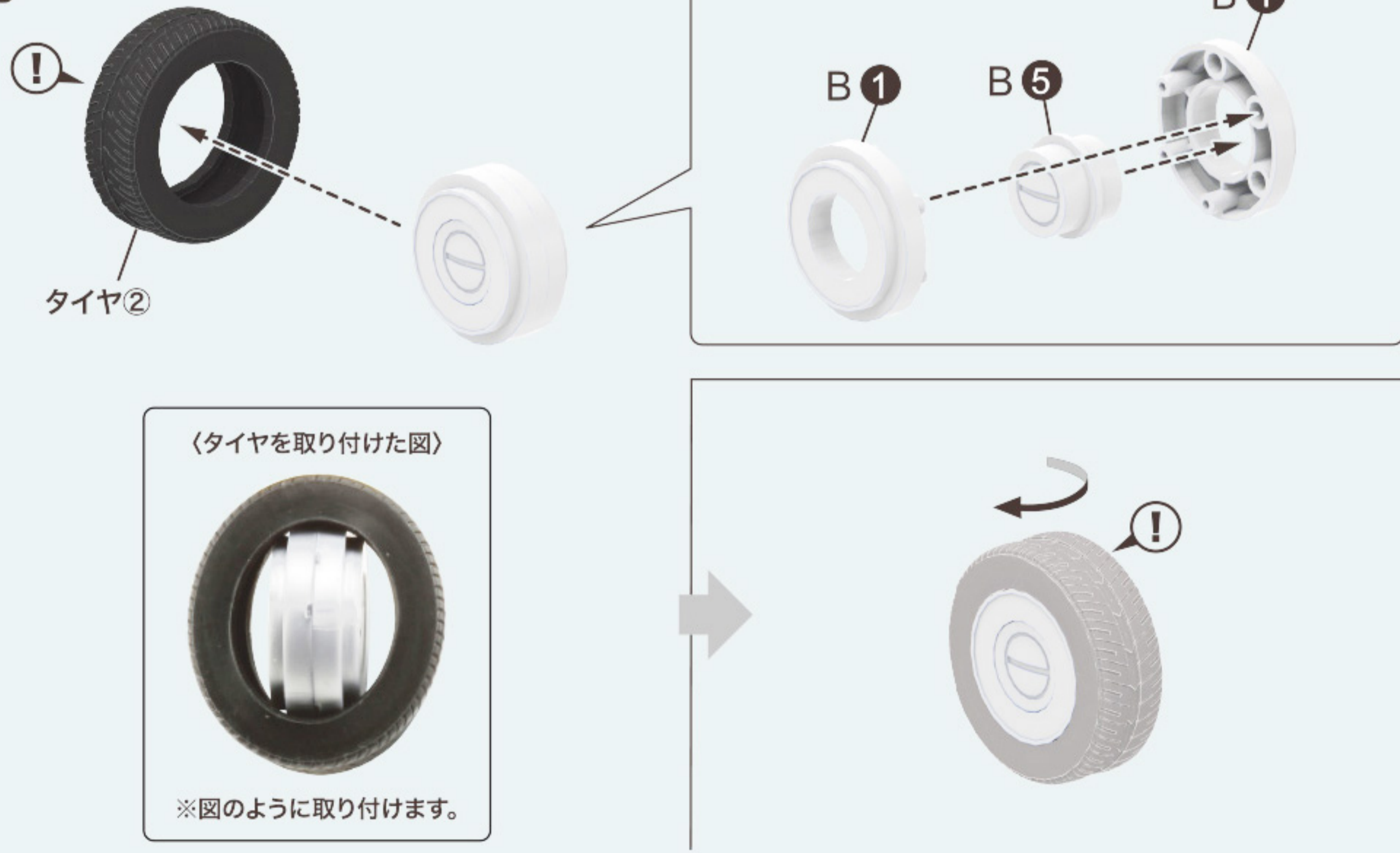


44 〈左脚の完成〉

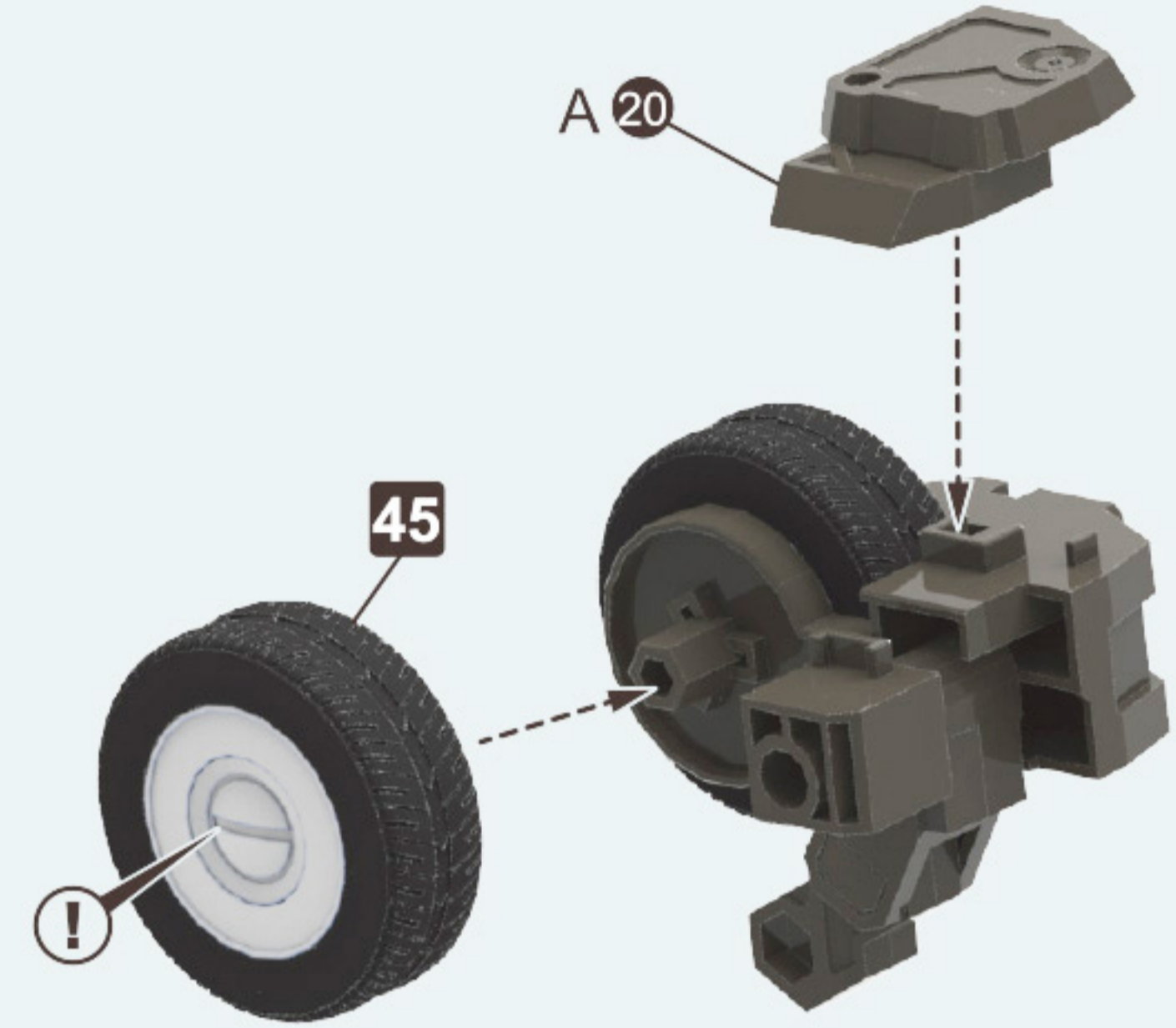
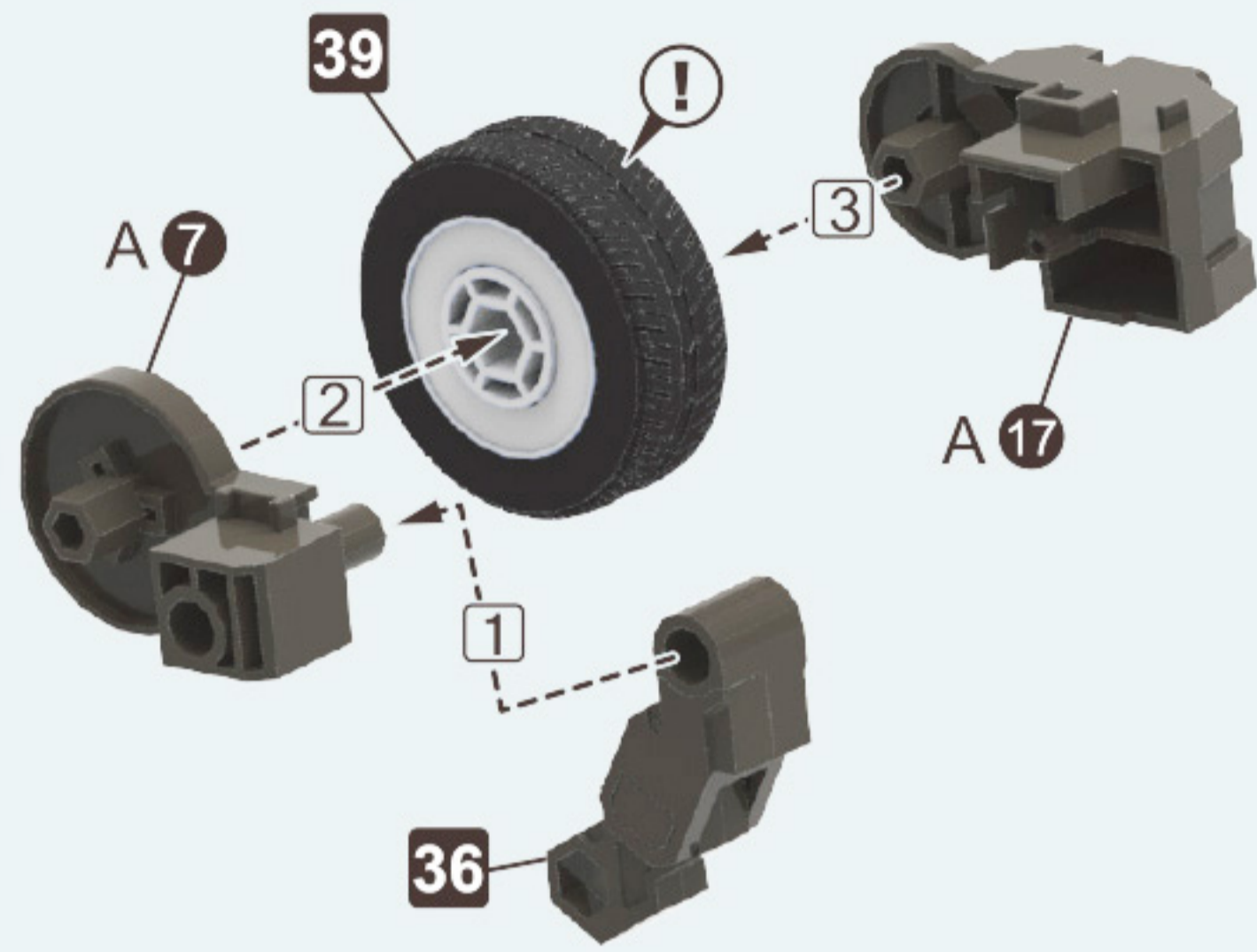


※F 10・F 13・F 14は長さが異なるので、間違えないよう順番に組み立ててください。

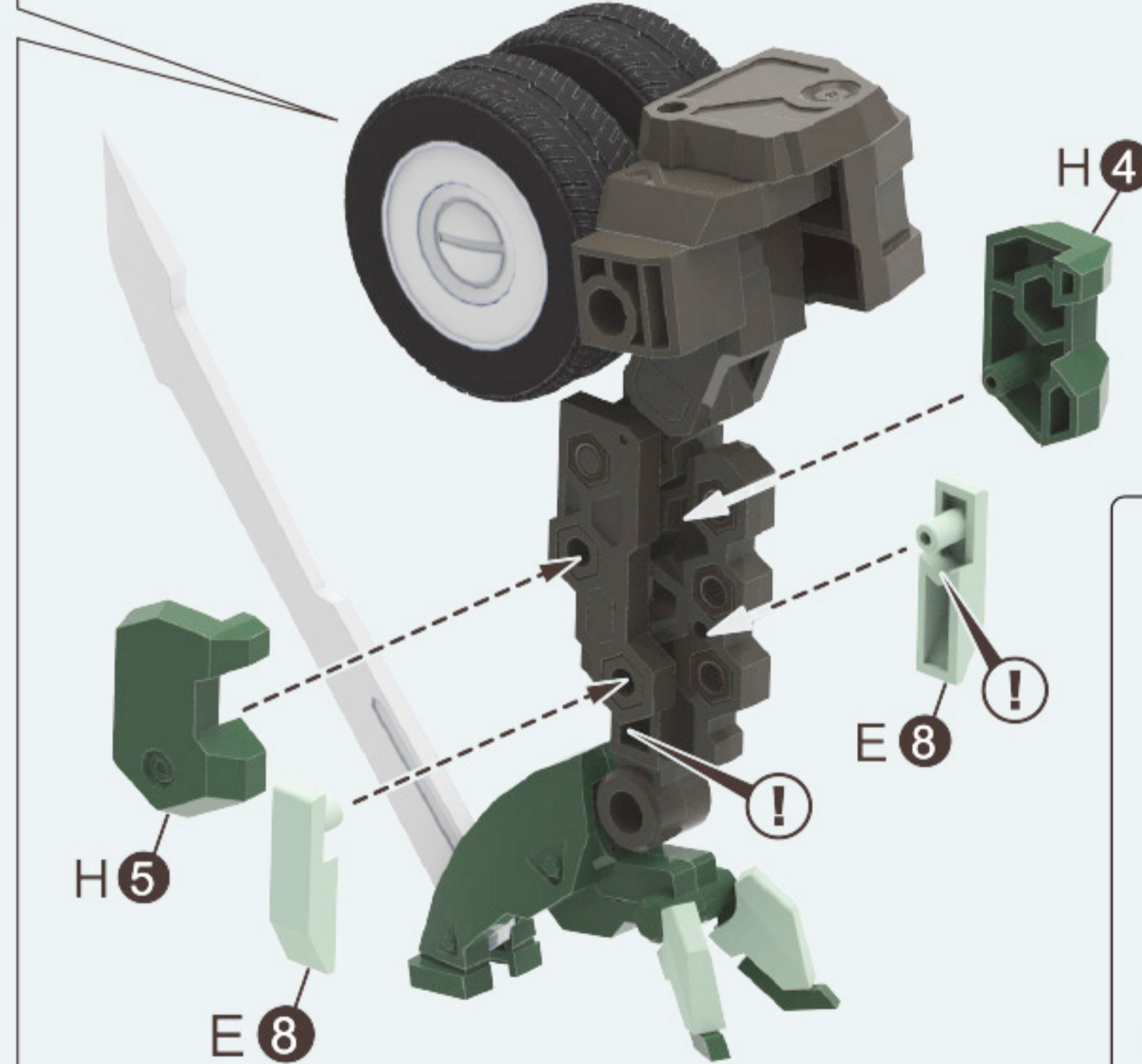
45



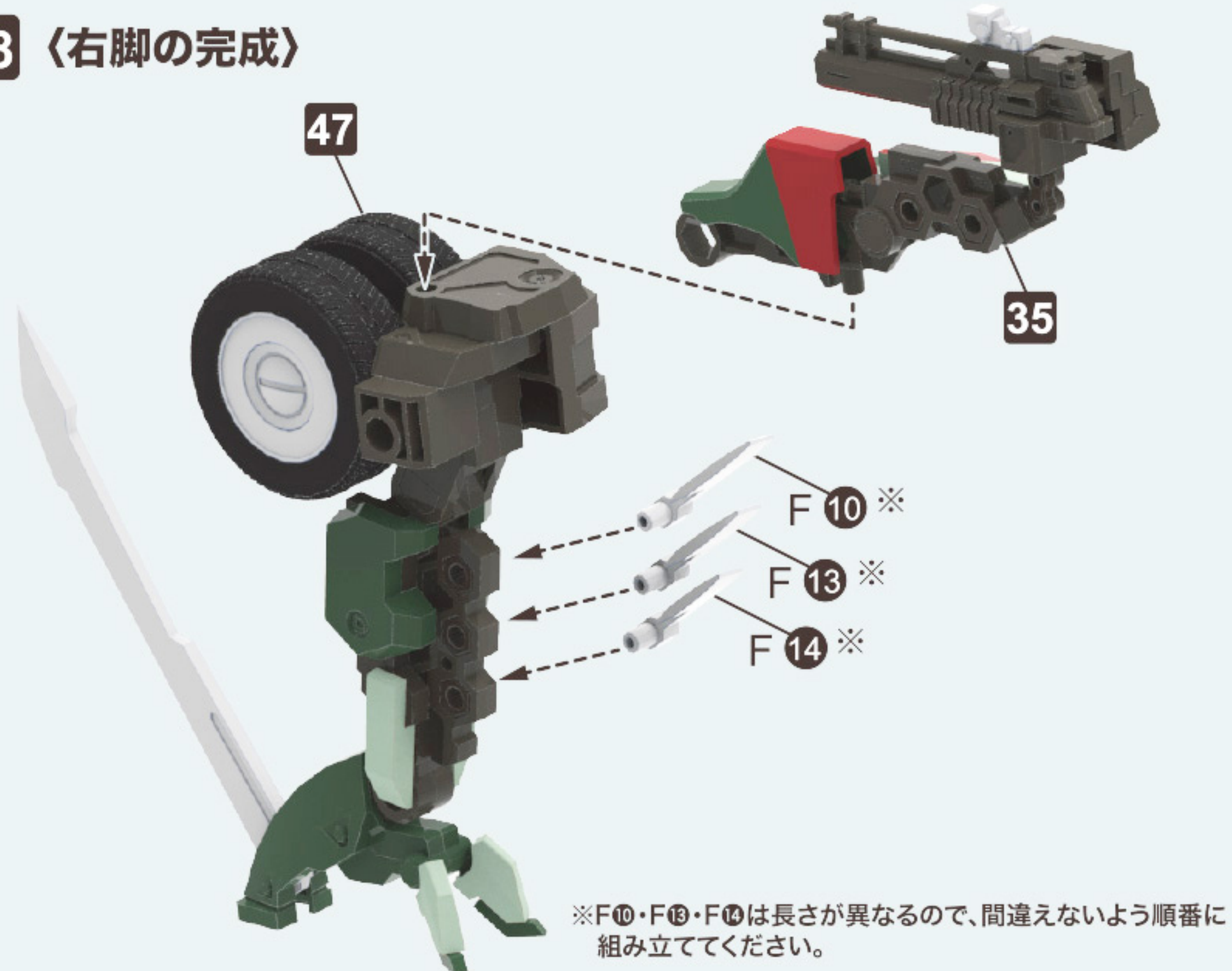
46



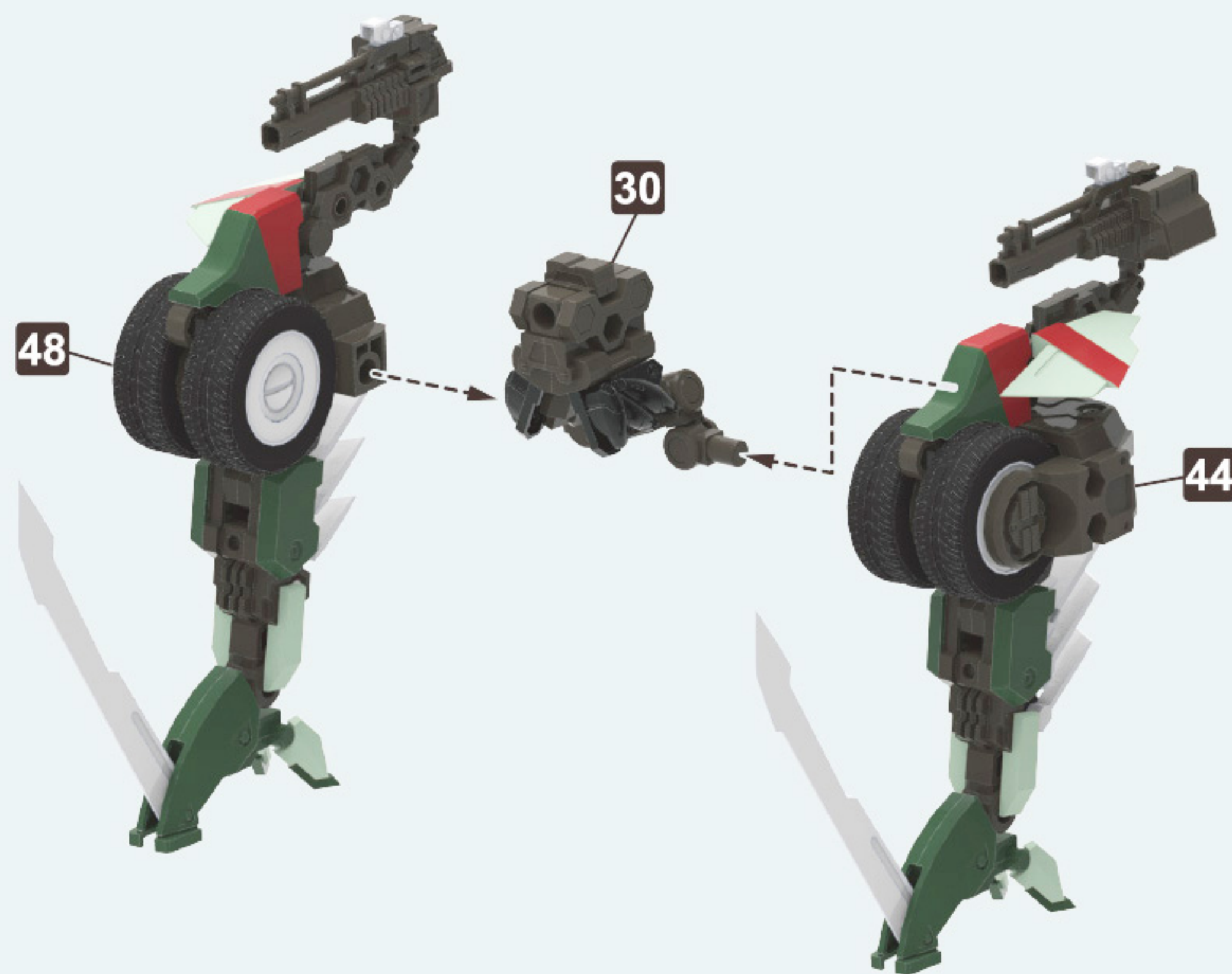
47



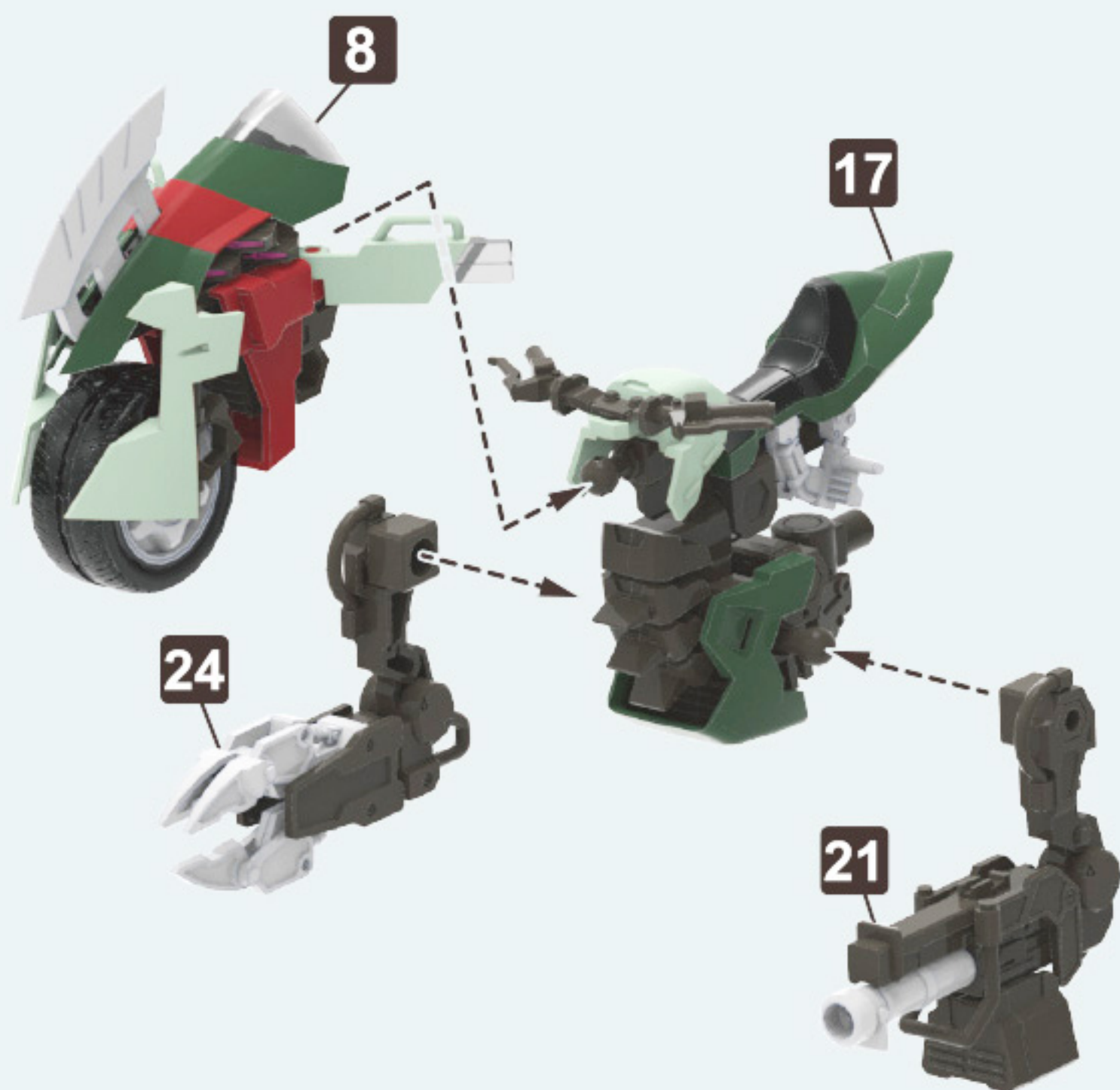
48 〈右脚の完成〉



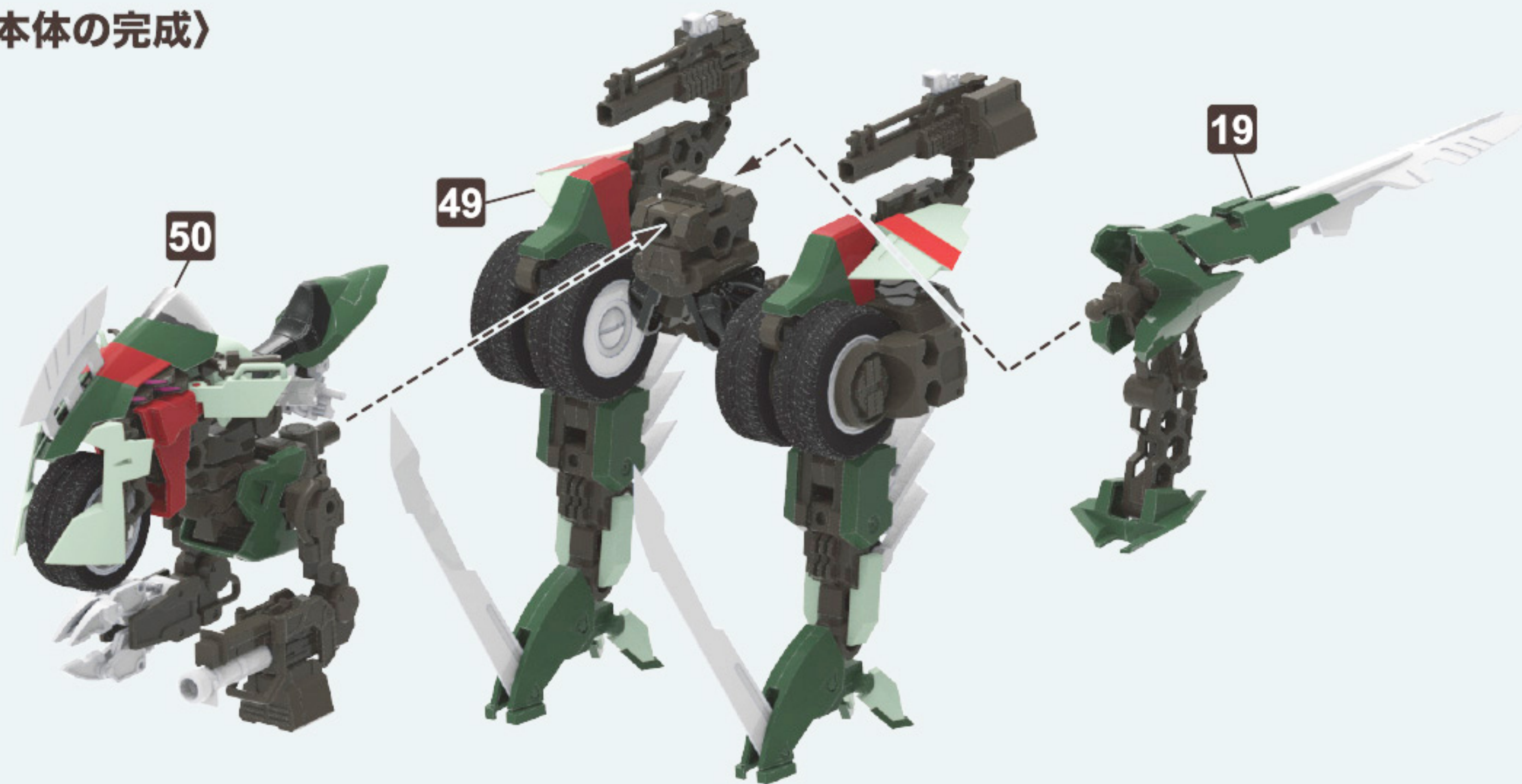
49



50



51 〈本体の完成〉



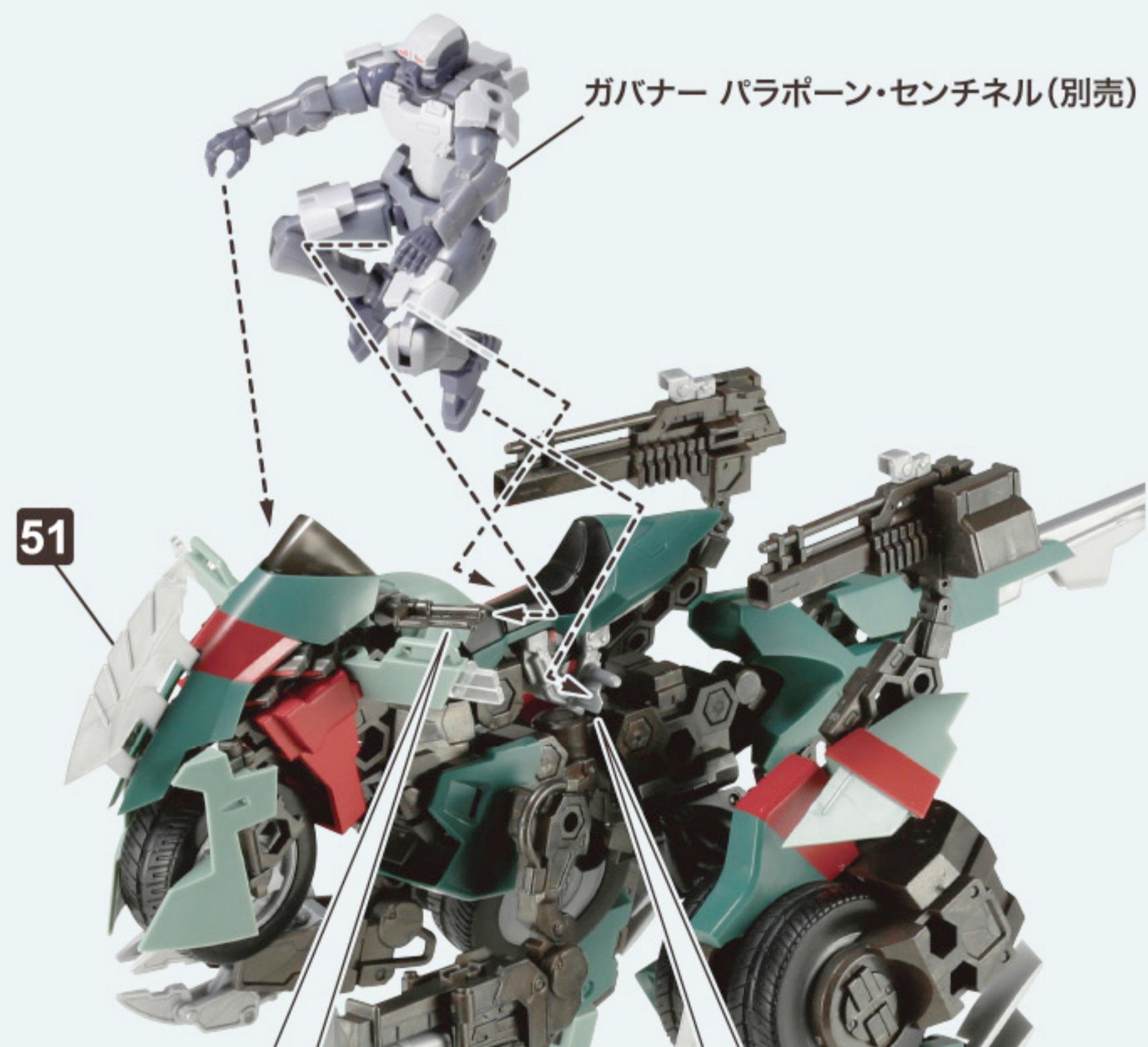
フライングベースR (別売) の取り付けについて

※ア23を使用することで、お好みの場所に取り付けることが可能です。



ガバナーシリーズの搭乗方法

※写真はガバナー パラポーン・センチネル(別売)を使用しています。
※写真を参考に各関節を調整してください。



※写真を参考にグリップを持たせてください。

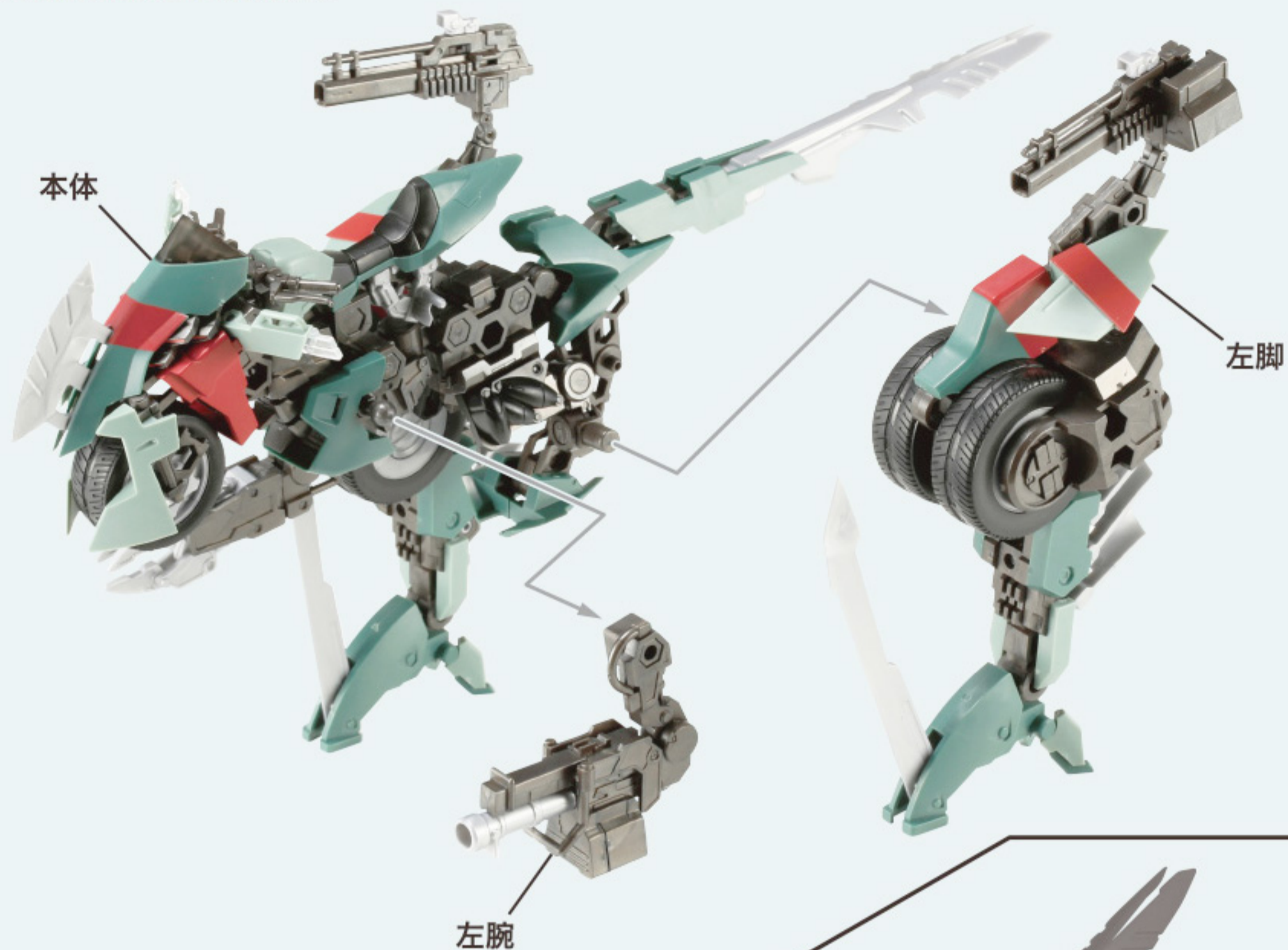


※写真を参考につま先を乗せてください。
反対側も同様に乗せてください。

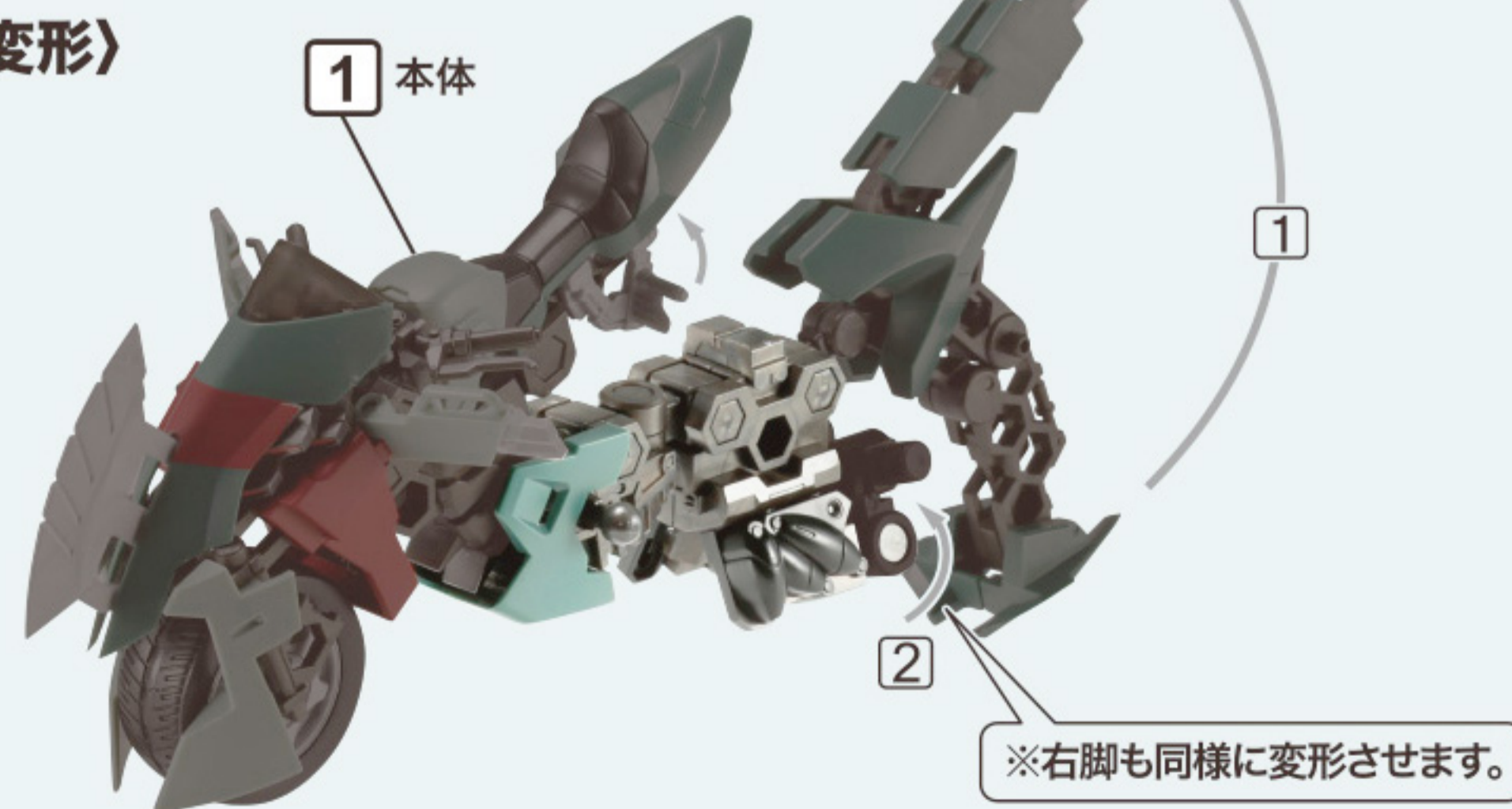


ビークルモードへの変形

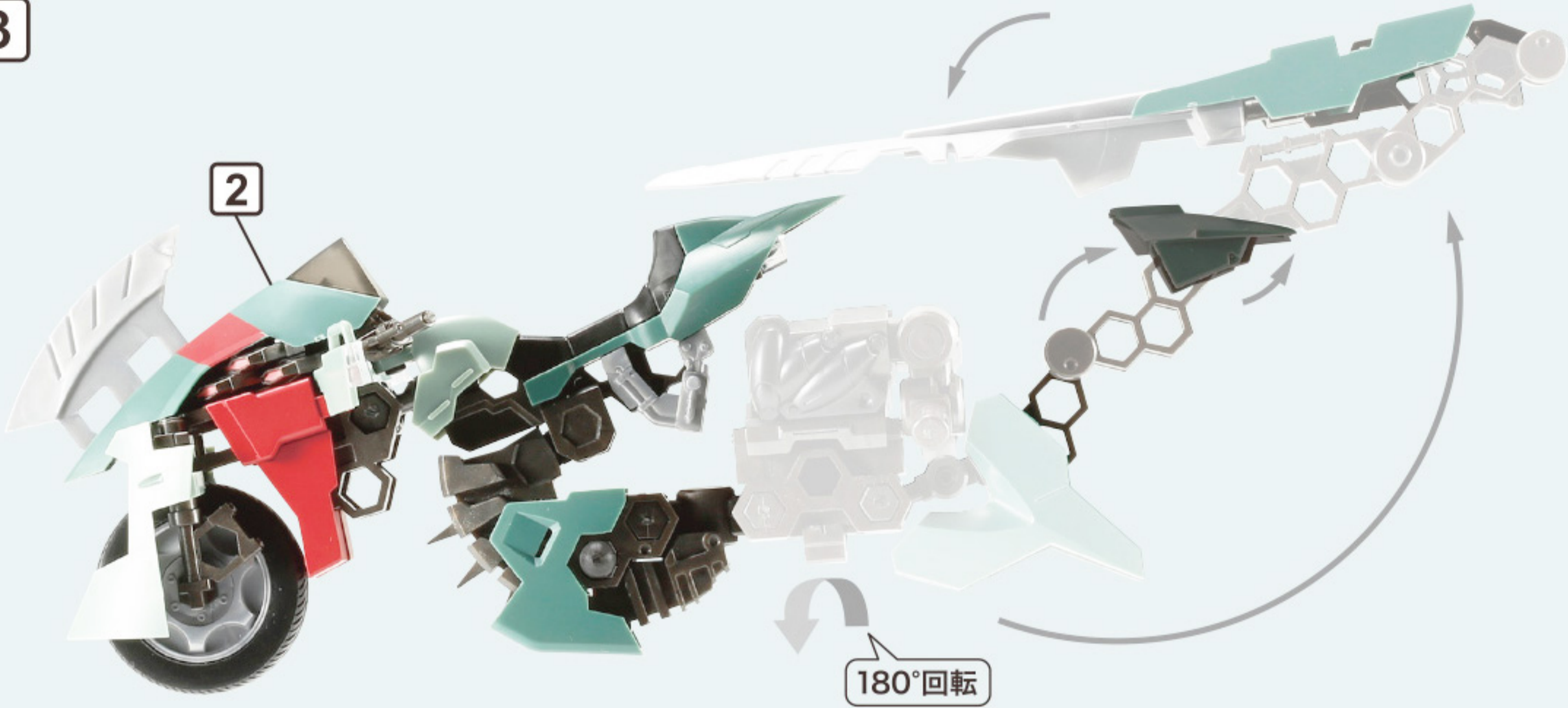
1 ※右側も同様に取り外します。



2 〈本体の変形〉



3



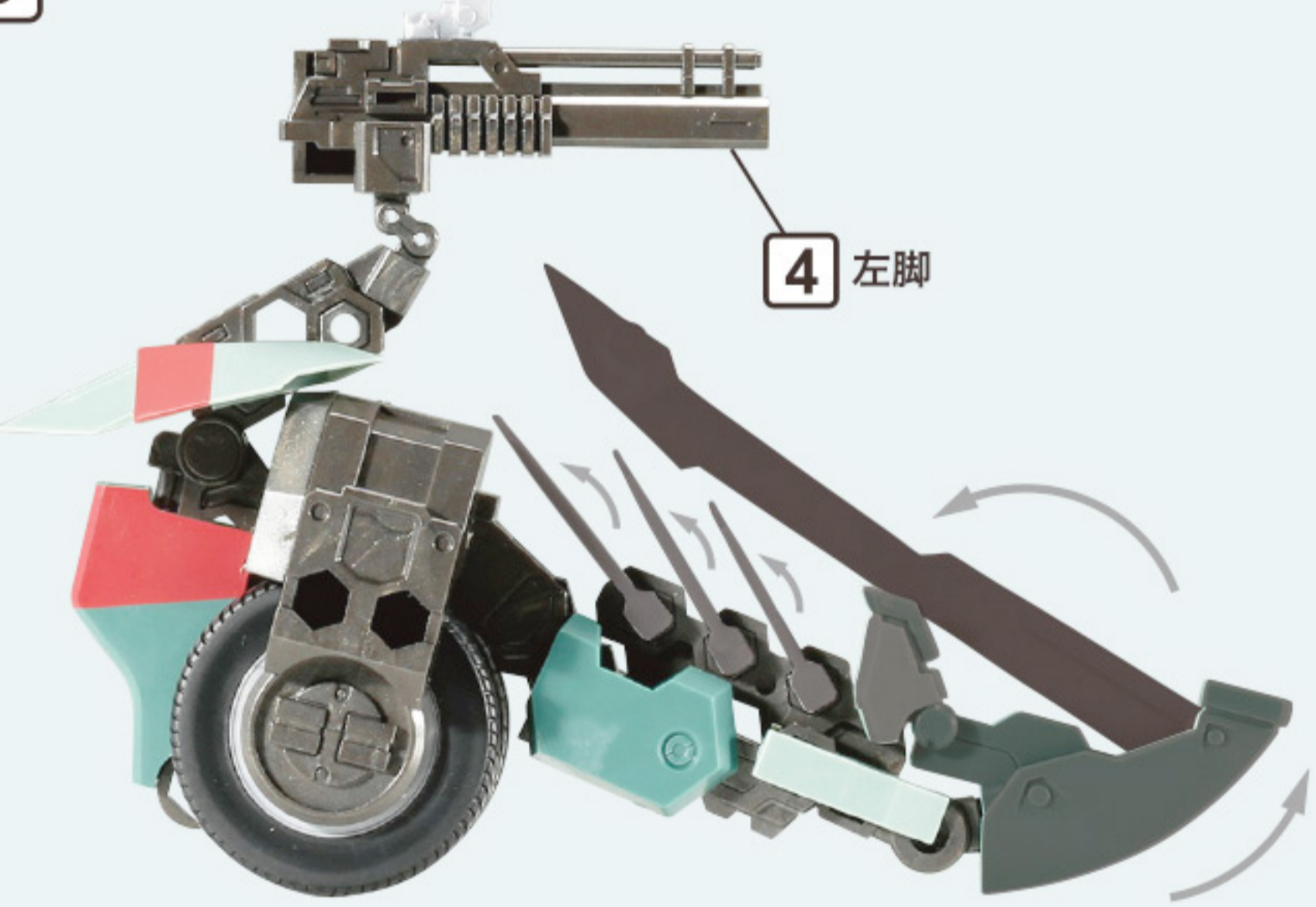
4 <左脚の変形>

※右脚も同様に变形させます。



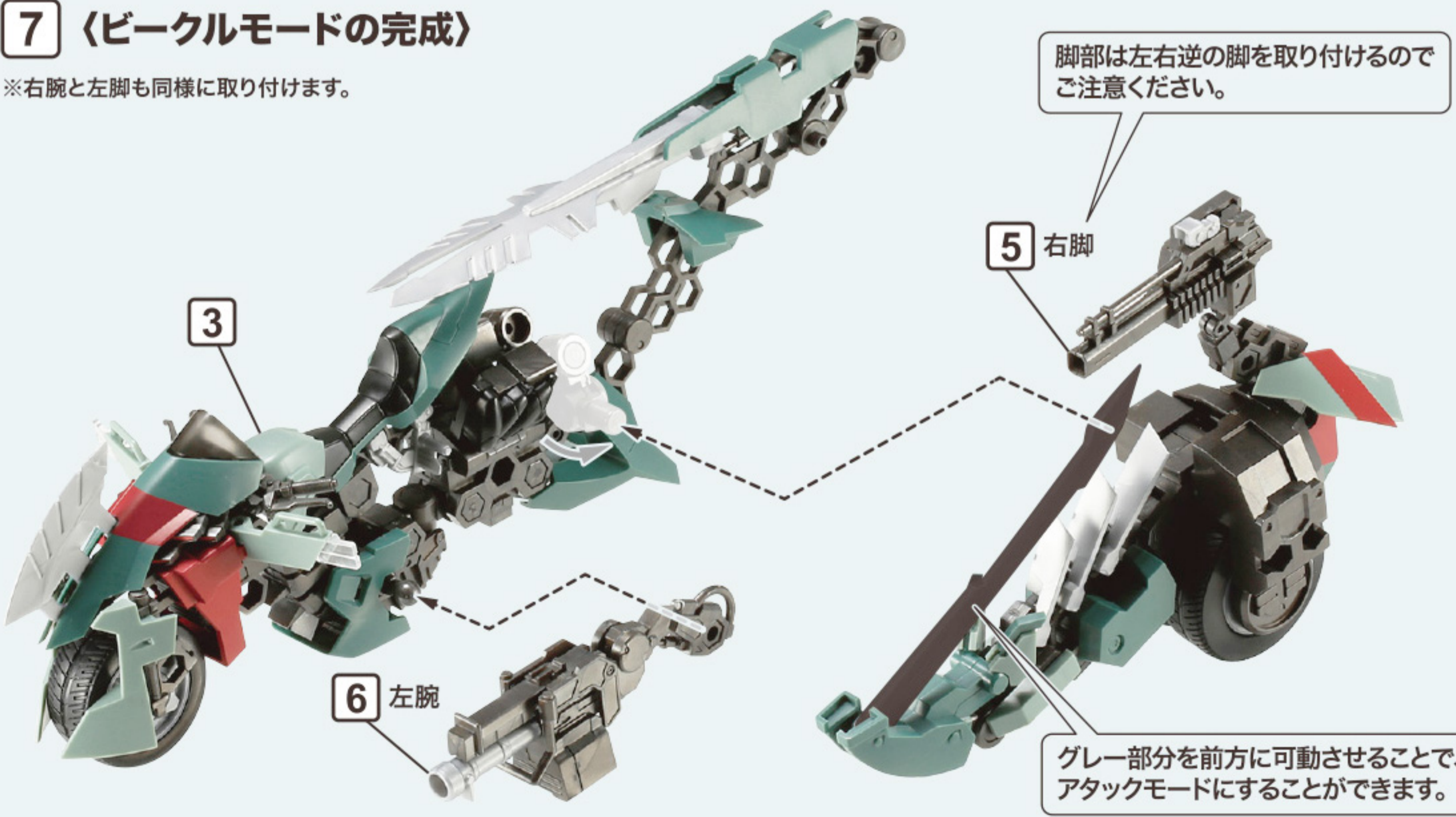
5

※右脚も同様に变形させます。



7 <ビークルモードの完成>

※右腕と左脚も同様に取り付けます。



6 <左腕の変形>

※右腕も同様に变形させます。

