

## ⚠ 注意

### 必ずお読みください。

- 本製品の対象年齢は15歳以上です。対象年齢未満の方には、絶対に与えないでください。
- 窒息などの危険がありますので、誤飲に注意してください。小さなお子様には絶対に与えないでください。
- 製法上やむをえず尖った形状の部品がありますので、誤って目や皮膚を刺さないように注意してください。
- 部品加工の際、出た削りカスを吸わないように注意してください。
- 塗料や接着剤の使用の際、必ず換気を良くして行ってください。
- 部品の加工の際、刃物の取り扱いには充分注意してください。
- ぶつたり振り回すなどの、乱暴な遊びをしないでください。思わぬケガをする危険があります。
- 本製品は予告無く仕様を変更する場合がございます。ご了承ください。

### ■組み立てる前に必ずお読みください。

- 組み立てる前に必ずパーツリストで各パーツの有無を確認してください。
- パーツはニッパー・カッター等できれいに切り取ってください。  
(ケガには十分注意してください)
- 組み立てには、カッターナイフ・プラスチックモデル用塗料などを使用します。
- 塗料はより安全な水性塗料をおすすめします。
- 工具・材料は、模型用品取扱店等でお買い求めください。
- 塗装についてのお問い合わせはお答えできかねる場合がございます。

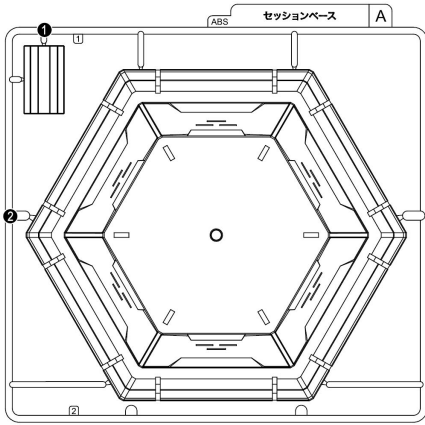
### 【パーツの接続について】

当キットの組み立てはハメ込み式ですが、別売のプラスチックモデル用接着剤を使用して組み立てることで、よりしっかりとした仕上がりをお楽しみ頂けます。

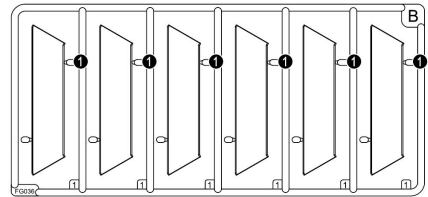
※ABS製パーツの接着には、ABS用接着剤をご使用ください。

## セッションベース / パーツリスト ※パーツBはクリアーグリーンとクリアーの2色が入っています。どちらかを選んで組み立ててください。

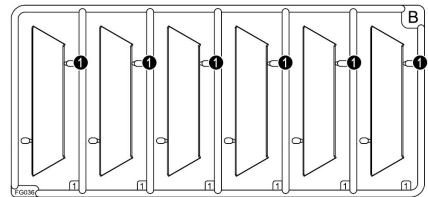
### パーツA (ABS樹脂:ABS)



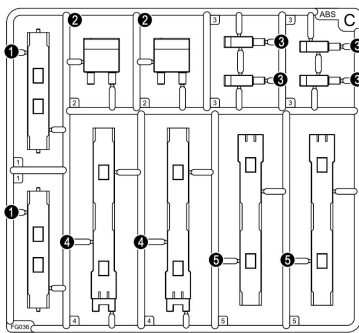
### パーツB (クリアーグリーン) (スチロール樹脂:PS)



### パーツB (クリアー) (スチロール樹脂:PS)

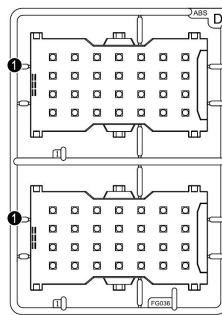


### パーツC×2 (ABS樹脂:ABS)

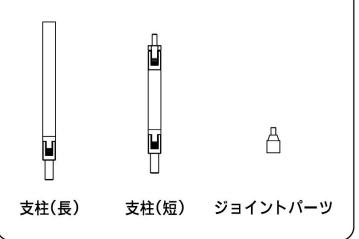


※C②・C③はお好みでご使用ください。

### パーツD×2 (ABS樹脂:ABS)



### 支柱パーツ (ABS樹脂:ABS)



支柱(長)

支柱(短)

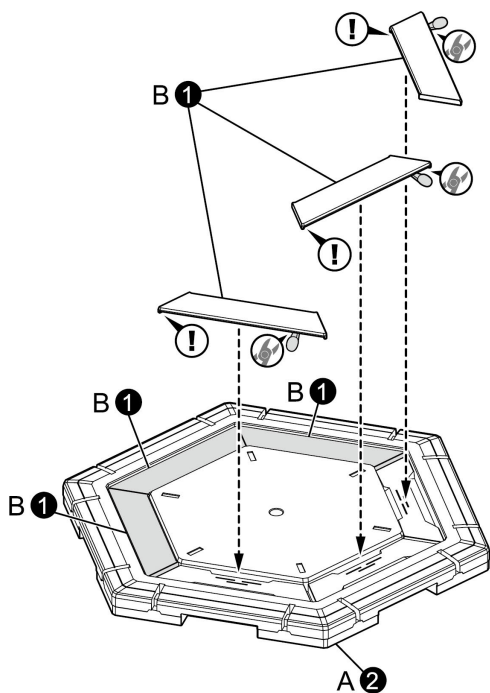
ジョイントパーツ

※ABS製パーツへの塗装は、パーツの破損につながる恐れがありますので、塗装はお勧めできません。

### 記号の説明

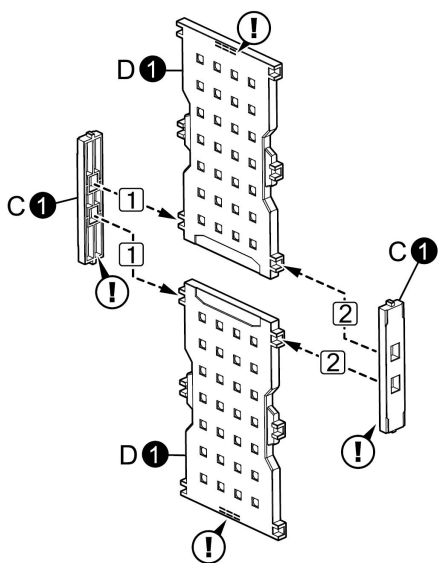
- ←--- Insert
- ← 1 --- Insert in order according to the number indicated
- ← 強く差し込む Insert strongly
- ⚠ パーツの向きに注意 Be careful with the way the parts are facing
- 🚫 破損に注意 Fragile
- 🔪 ビンセットの使用を推奨 Usage of tweezers is recommended
- 🔪 接着剤の使用を推奨 Usage of glue is recommended
- ✂ 切り取る Cut off
- 🔄 選択式 Interchangeable parts
- ×2 数字の倍数作る Make as many as the number indicated
- 🔄 パーツの下にあるゲートを切り取る Cut off the gate from under the part

# 1 セッションベースの組み立て

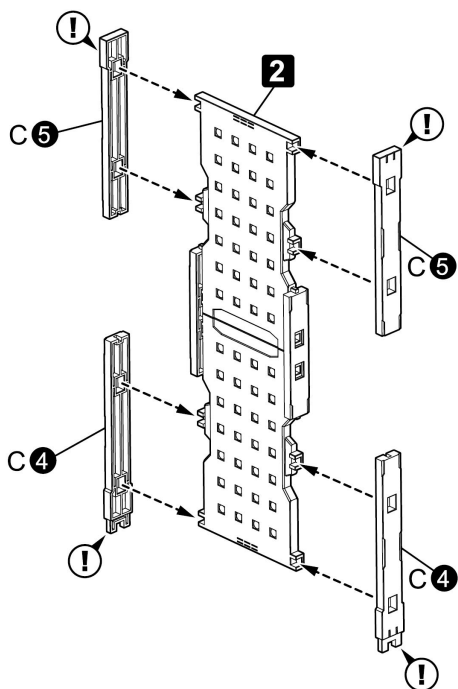


不要なゲートを切り取ります。

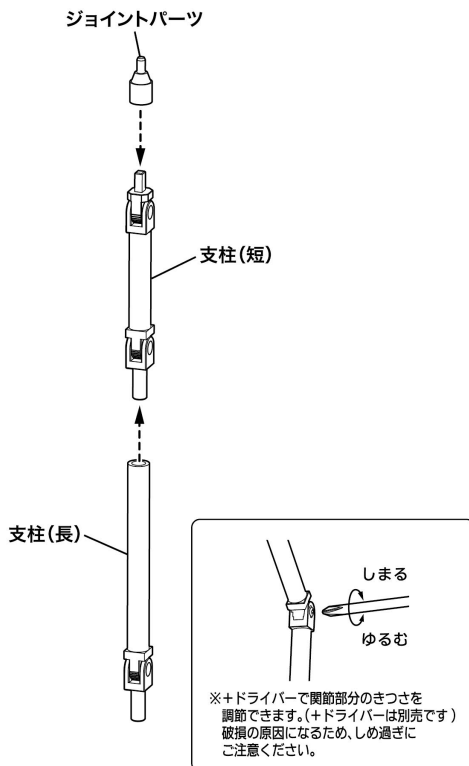
# 2 X2



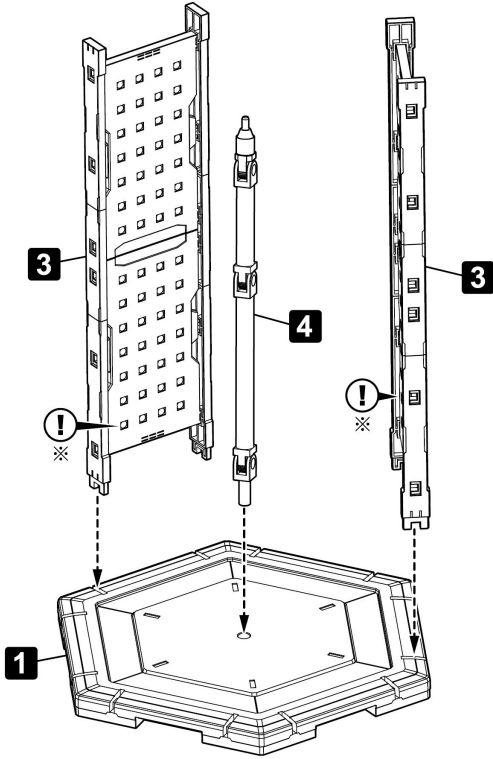
# 3 X2



# 4

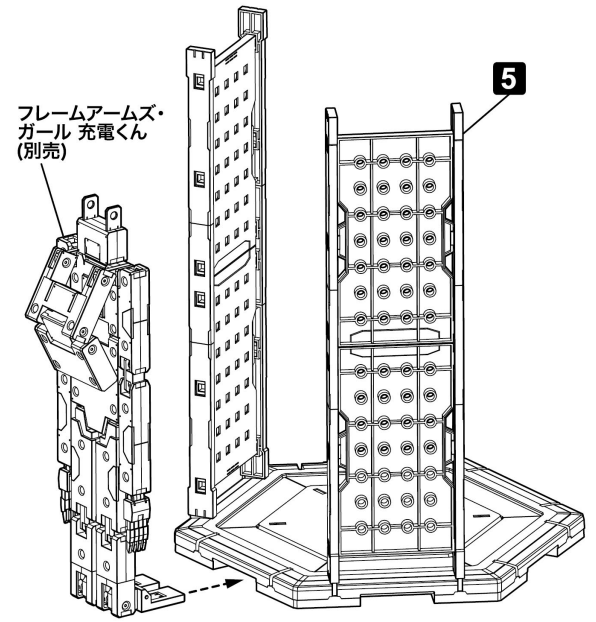


## 5 〈セッションベースの完成〉



※四角の彫刻がある面を内側にします。

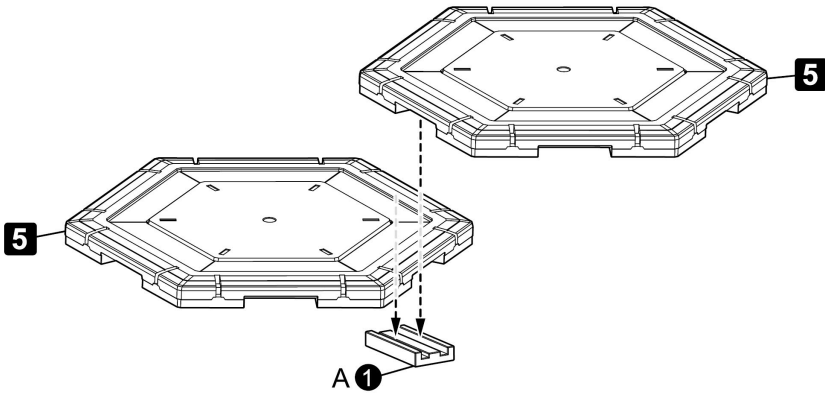
## フレームアームズ・ガール 充電くん(別売)の取り付け方



## セッションベースの連結方法

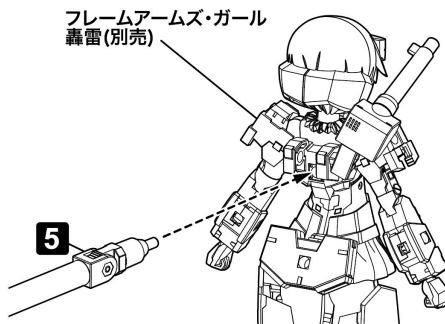
※複数ご購入いただいた場合は、A①を使用することでセッションベースを複数連結させることが可能です。

※図は説明のために一部パーツを取り外しています。



## フレームアームズ・ガール 轟雷(別売)の取り付け方

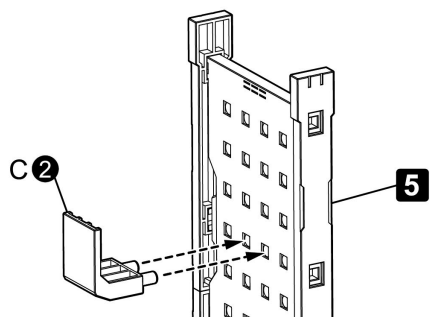
※図の取り付けは一例です。



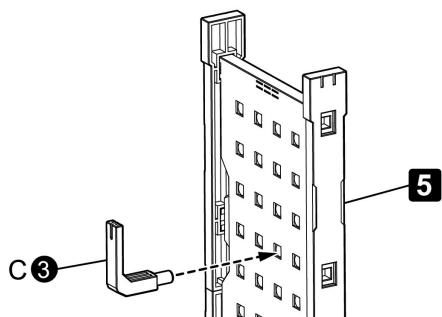
## 武器ラックの取り付け方

※図の取り付け方は一例です。お好みの箇所に取り付けすることができます。

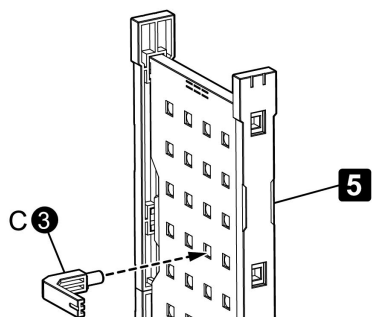
### 〈取り付け方①〉



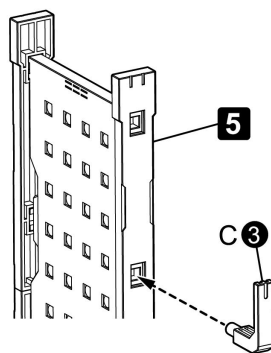
### 〈取り付け方②〉



### 〈取り付け方③〉



### 〈取り付け方④〉



## 武器ラックの使用例

※写真はフレームアームズ・ガール 轟雷 (別売) を使用しています。写真の取り付け方は一例です。  
※写真は塗装完成品を使用しています。

