

FRAME  
ARMS GIRL  
MULTI ASSEMBLE MECHANICS UNIT



NON SCALE  
FULL ACTION  
PLASTIC MODEL KIT

FRAME ARMS GIRL  
BASELARD

フレームアームズ・ガール  
バーゼラルド



© KOTOBUKIYA

CRAFTSMANSHIP  
KOTOBUKIYA

FRAME  
ARMS GIRL  
MULTI ASSEMBLE MECHANICS UNIT

シリーズコンセプト

- ・マルチカラーキット仕様、タンポ印刷済みのフェイスパーツで、塗装せずに組んだだけでも完成します。
- ・フレームアームズ・ガール各機体との頭部、腕部、脚部等の互換性を確保しています。
- ・発売中のM.S.Gウェポン・ヘヴィウェポン、フレームアームズと組み合わせて楽しむことができます。

BASELARD



FRAME ARMS Girl Designed by 島田フミカネ

FRAME  
ARMS

フレームアームズはコトブキヤが提案するオリジナルロボットメカニック商品。中核となる素体（フレーム）に外装（アーマー）を装着することによって、様々なデザインのロボットを簡単に組み上げることができ、さらに共通素体・外装の組み替えにより無限のバリエーションを造ることが出来ます。

Y SX-24 バーゼラルド

各部に設置されたブースターにより抜群の運動性能を示した。防御力の低さや生産性、運用面で多くの課題を抱えてはいたが、1対1、つまり一騎打ちに限定すれば、現行FA中最高の性能を持った攻撃型FAとしての評価を得るに至ったのである。

FRAME ARMS  
Designed by 柳瀬敬之

## 頬紅

頬紅は、ピンク色のパステル（[ヌーベル カラーパステル] ローズ 014）を紙やすり（400番）で粉にして、短めの筆にとって軽く撫でるようにして彩色します。頬紅の後、頬の白のハイライトを入れるとより再現度が上がります。



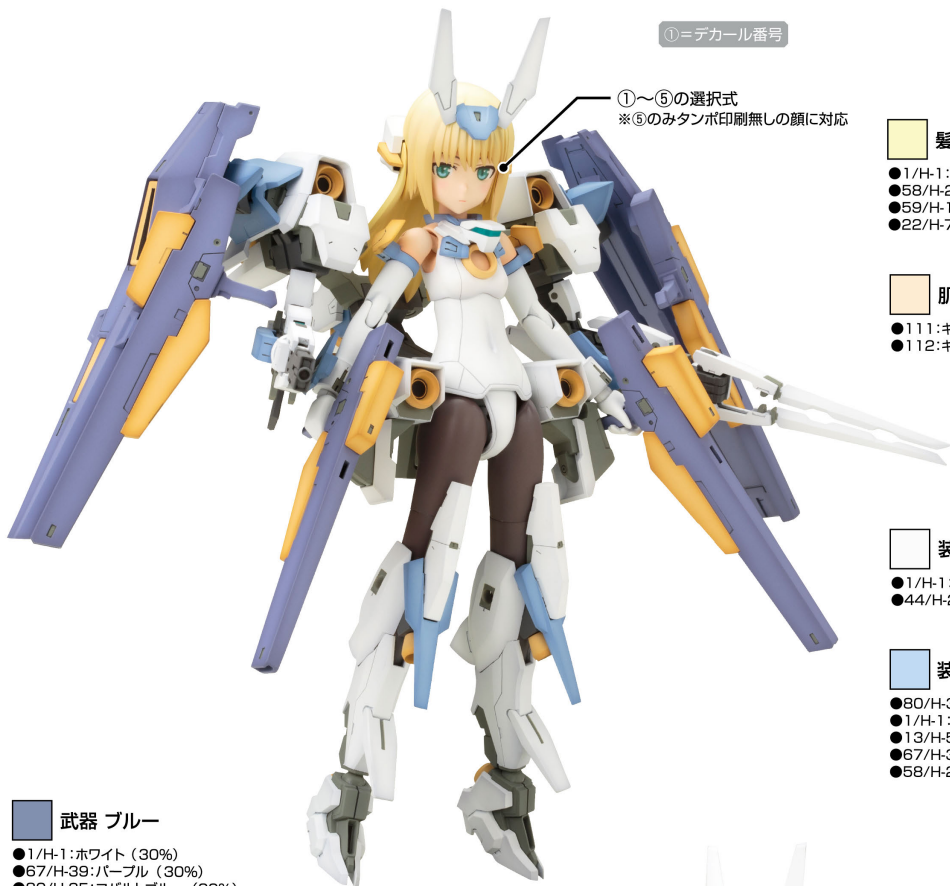
## 1 Mr.カラー / H-1 水性ホビーカーラー : ホワイト

※こちらの塗料は全国の模型店及びホビショップ等でお買い求めください。  
※塗料の配合比は参考値になります。ご了承ください。

①=デカール番号

①～⑤の選択式

※⑤のみタンポ印刷無し顔に対応



## 髪 イエロー

- 1/H-1: ホワイト (70%)
- 58/H-24: 黄橙色 (15%)
- 59/H-14: オレンジ (10%)
- 22/H-72: ダークアース (5%)

## 肌

- 111: キャラクターフレッシュ(1) (80%)
- 112: キャラクターフレッシュ(2) (20%)

## 装甲 ホワイト

- 1/H-1: ホワイト (99%)
- 44/H-27: タン (1%)

## 装甲 ブルー

- 80/H-35: コバルトブルー (50%)
- 1/H-1: ホワイト (20%)
- 13/H-53: ニュートラルグレー (20%)
- 67/H-39: パープル (5%)
- 58/H-24: 黄橙色 (5%)

## 武器 ブルー

- 1/H-1: ホワイト (30%)
- 67/H-39: パープル (30%)
- 80/H-35: コバルトブルー (20%)
- 13/H-53: ニュートラルグレー (10%)
- 58/H-24: 黄橙色 (10%)

## 装甲・武器 イエロー

- 1/H-1: ホワイト (50%)
- 58/H-24: 黄橙色 (30%)
- 59/H-14: オレンジ (20%)

## フレーム グレー1

- 13/H-53: ニュートラルグレー (60%)
- 58/H-24: 黄橙色 (20%)
- 1/H-1: ホワイト (20%)

## フレーム グレー2

- 13/H-53: ニュートラルグレー (70%)
- 1/H-1: ホワイト (20%)
- 80/H-35: コバルトブルー (10%)

## タイツ

- 42/H-84: マホガニー (50%)
- 1/H-1: ホワイト (20%)
- 2/H-2: ブラック (15%)
- 67/H-39: パープル (10%)
- 59/H-14: オレンジ (5%)



# 注意

## 必ずお読み下さい。

- 対象年齢15才以上(上級者向け)
- 小さな部品がありますので誤って飲み込まないように注意して下さい。窒息などの危険があります。
- 傾飲の危険がありますので、小さなお子様には絶対与えないで下さい。
- 製法上やむをえず尖った形状の部品がありますので、誤って目や皮膚を刺さないように注意して下さい。
- 部品加工の際、出た削りカスを吸わないように注意して下さい。
- 塗装の際、必ず換気を良くして行って下さい。
- 部品の加工の際、刃物の取り扱いには充分注意して下さい。

## ■組み立てる前に必ずお読み下さい。

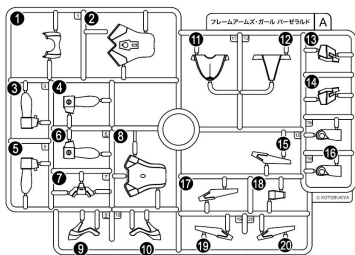
- 組み立てる前に必ずパーツリストで各パーツの有無を確認して下さい。
- パーツはニッパー・カッター等できれいに切り取って下さい。(ケガには十分注意して下さい。)
- 組み立てには、カッターナイフ・プラスチックモデル用塗料などを使用します。
- 塗料は、より安全な水性塗料をおすすめします。
- 工具・材料は、模型専門店及び日曜大工店等でお買い求め下さい。
- 塗装についてのお問い合わせはお答えできかねる場合がございます。

### 【パーツの接続について】

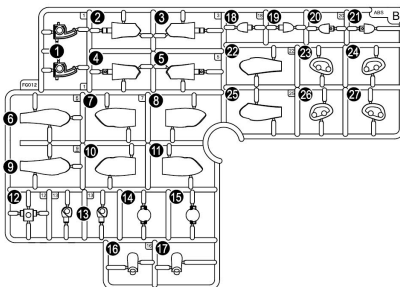
当キットの組み立てはハメ込み式ですが、別売のプラスチックモデル用接着剤を使用して組み立てることで、よりしっかりとした仕上がりをお楽しみ頂けます。  
※ABS製パーツの接着には、ABS用の接着剤をご使用下さい。

## フレームアームズ・ガール パーゼラルド/パーツリスト ※グレー部分は使用しないパーツです。

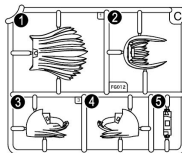
パーツA  
(スチロール樹脂: PS)



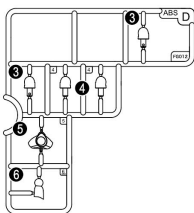
パーツB  
(ABS樹脂: ABS)



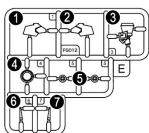
パーツC  
(スチロール樹脂: PS)



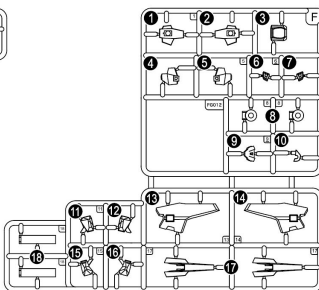
パーツD  
(ABS樹脂: ABS)



パーツE  
(スチロール樹脂: PS)



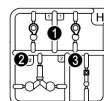
パーツF  
(スチロール樹脂: PS)



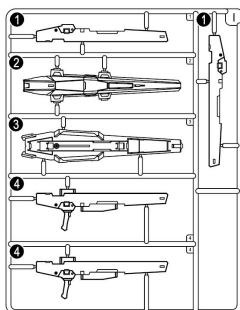
パーツG  
(スチロール樹脂: PS)



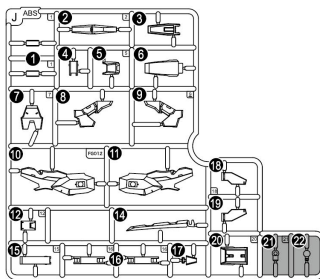
パーツH  
(POM樹脂: POM)



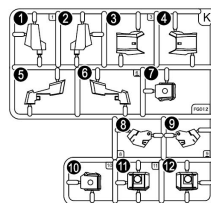
パーツ×2  
(スチロール樹脂: PS)



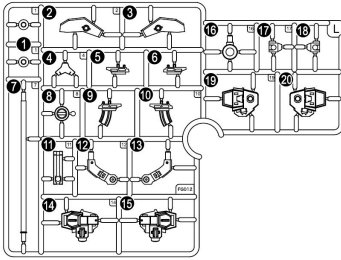
パーツJ×2  
(ABS樹脂: ABS)



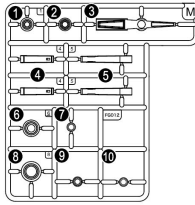
パーツK  
(スチロール樹脂: PS)



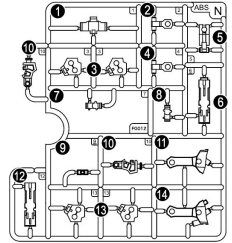
**パーツL**  
(スチロール樹脂: PS)



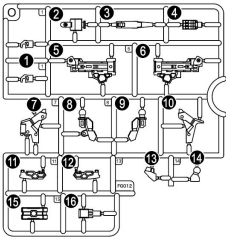
**パーツM×2**  
(スチロール樹脂: PS)



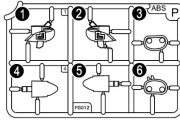
**パーツN**  
(ABS樹脂: ABS)



**パーツO×2**  
(スチロール樹脂: PS)



**パーツP×2**  
(ABS樹脂: ABS)

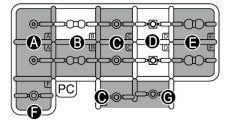


**パーツW**  
(POM樹脂: POM)

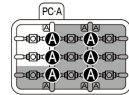


※W0×1、W2×1は  
予備パーツです。  
お好みでご使用ください。

**PC(ポリキャップ)パーツ**  
(ポリエチレン: PE)



**PC(ポリキャップ)-Aパーツ**  
(ポリエチレン: PE)



**PC(ポリキャップ)-Bパーツ**  
(ポリエチレン: PE)



**フェイスパーツ**  
(ABS樹脂: ABS)



**塗装済みパーツ**  
(ABS樹脂: ABS)



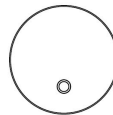
**ハンドパーツ**  
(非フタル酸PVC)



**テールパーツ**  
(非フタル酸PVC)



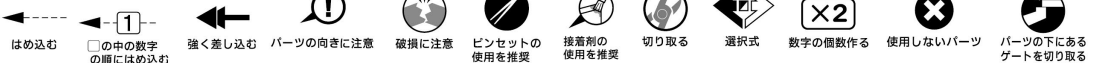
**台座**  
(ABS樹脂: ABS)



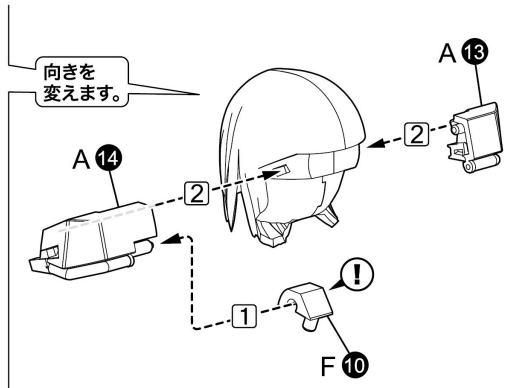
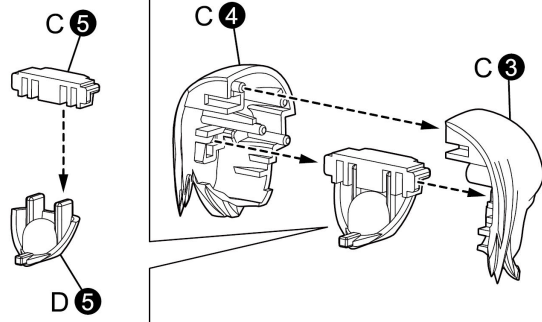
○デカール

※塗装部分は模型用の薄め液で落とす事が可能です。  
※ABS製パーツへの塗装は、パーツの破損につながる恐れがありますので、塗装はお勧めできません。  
※パーツH、Wは材質上、塗料をはじくため塗装はお勧めできません。

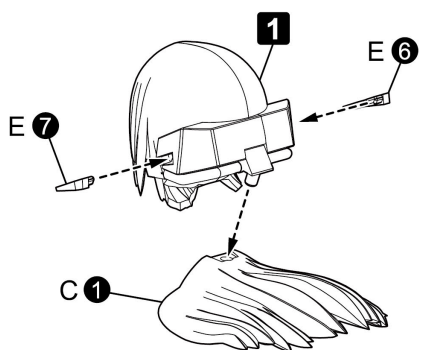
**記号の説明**



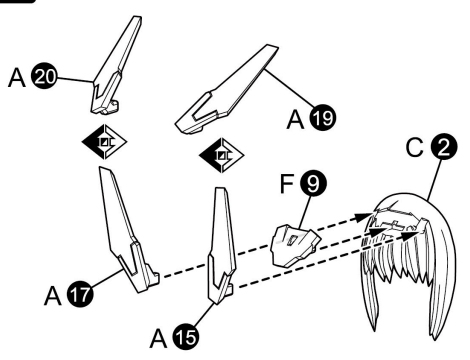
# 1 頭部の組み立て



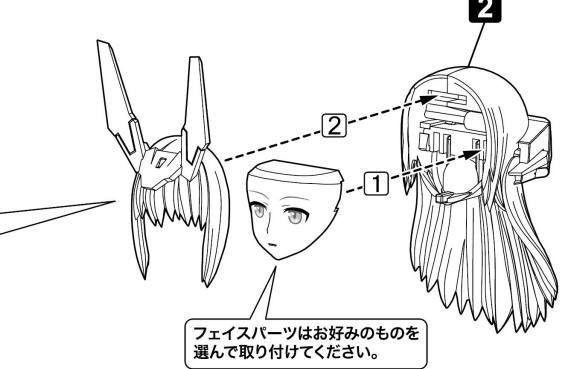
# 2



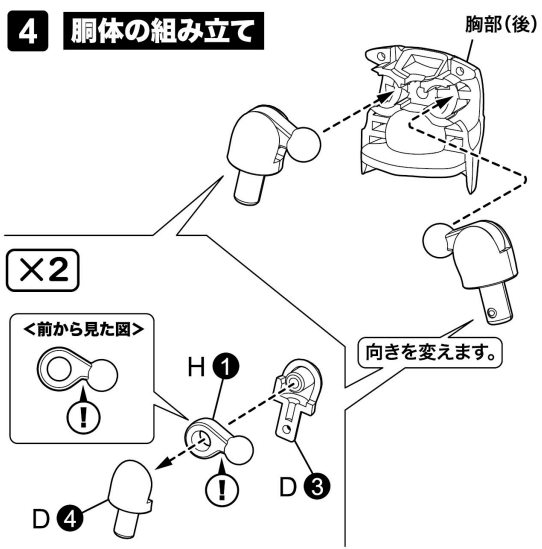
# 3



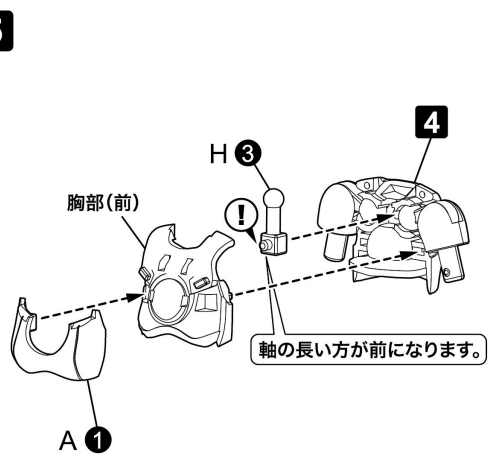
# 〈頭部の完成〉



# 4 胴体の組み立て



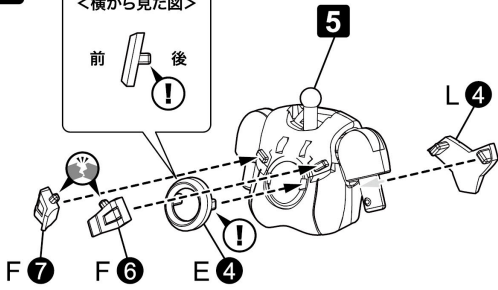
# 5



**6**

&lt;横から見た図&gt;

前 後

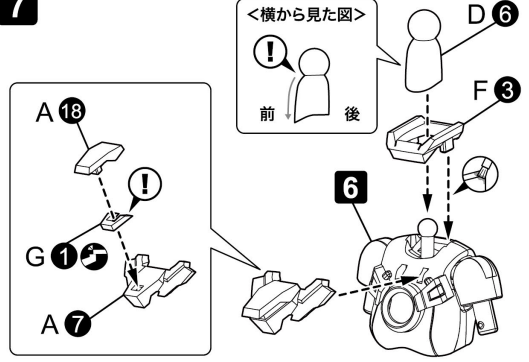
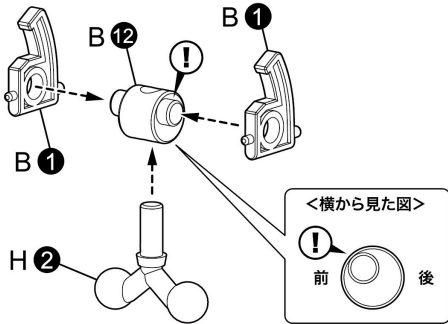


誤ってパーツの一部を切り取らないよう注意。

**7**

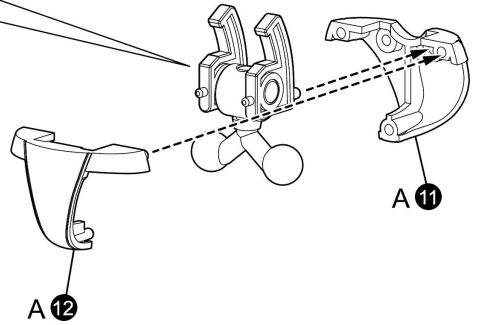
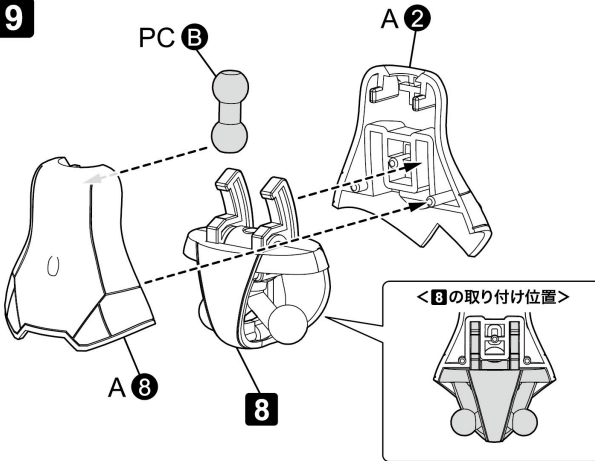
&lt;横から見た図&gt;

前 後

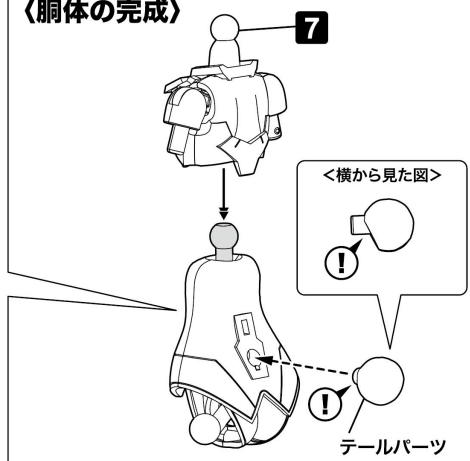
**8**

&lt;横から見た図&gt;

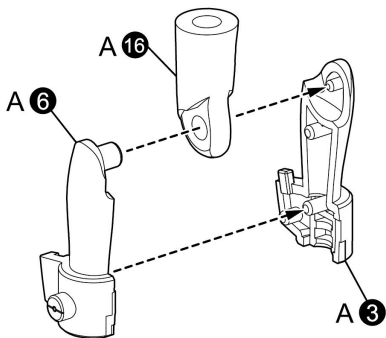
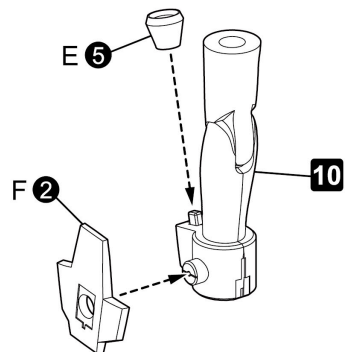
前 後

**9**

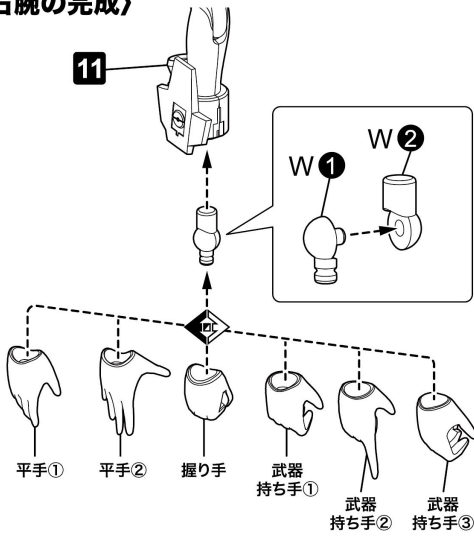
&lt;胴体の完成&gt;



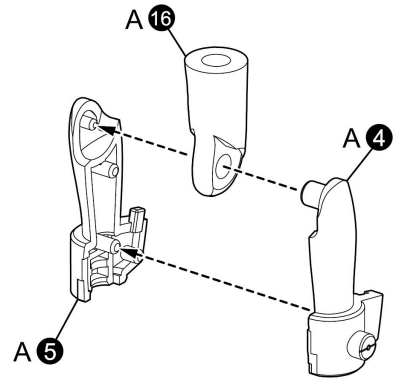
テールパーツ

**10 右腕の組み立て****11**

## 12 <右腕の完成>

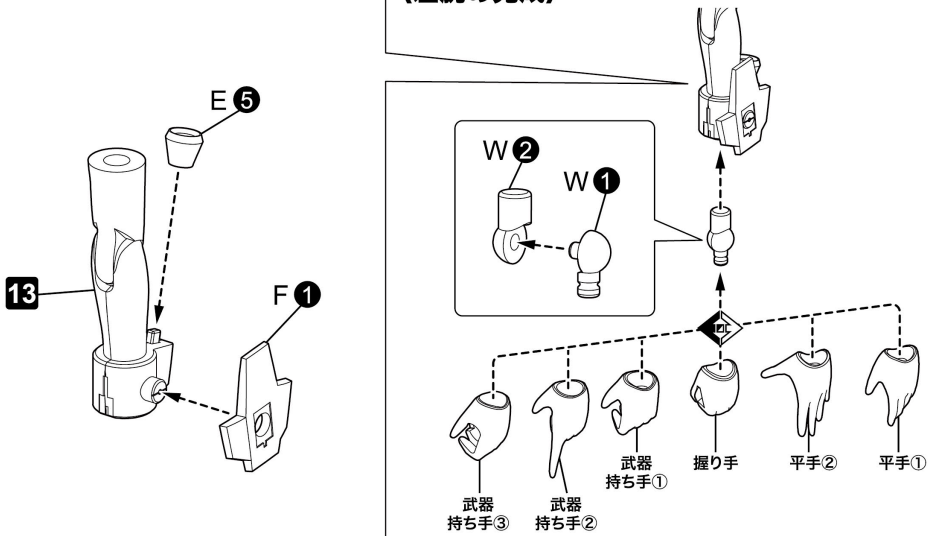


## 13 左腕の組み立て

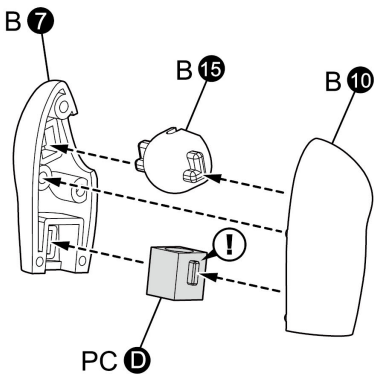


## 14

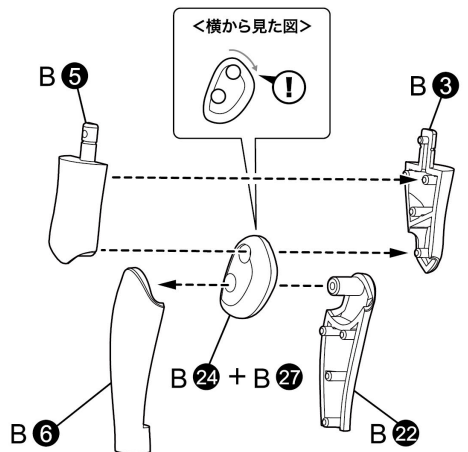
### <左腕の完成>



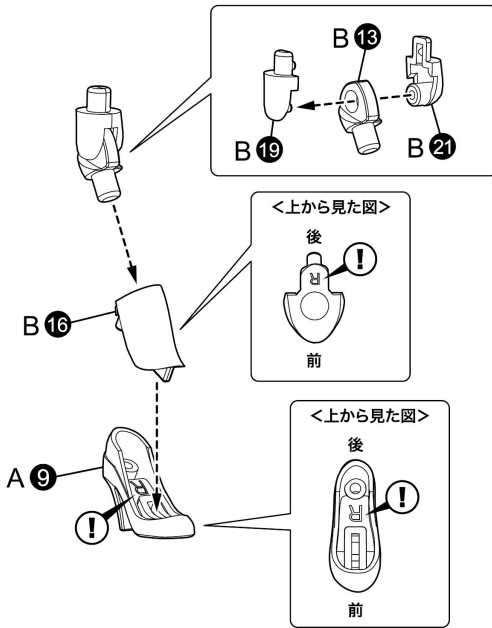
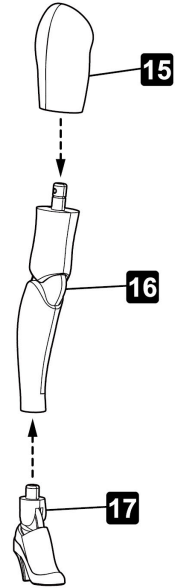
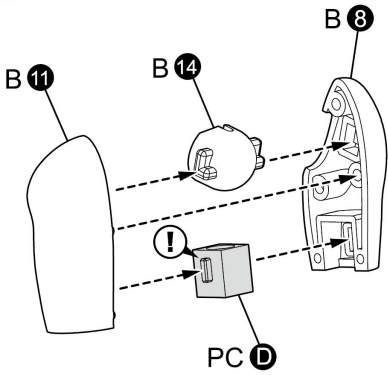
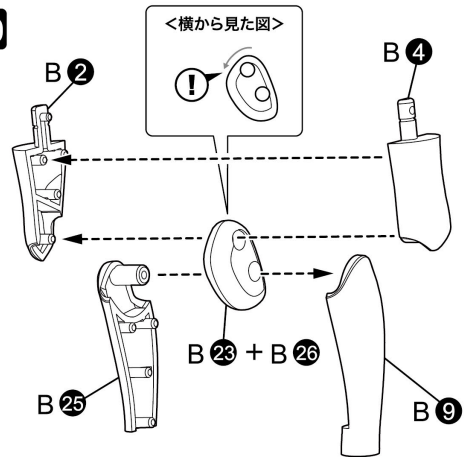
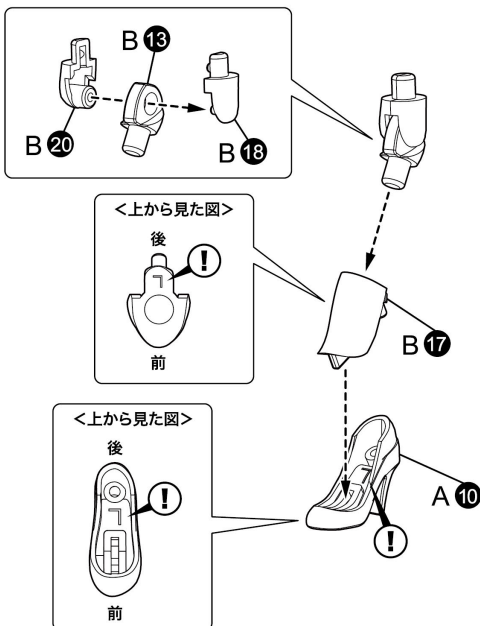
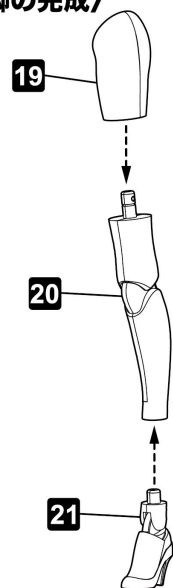
## 15 右脚の組み立て



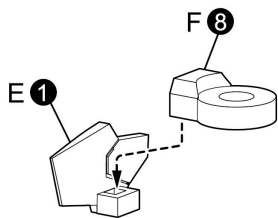
## 16



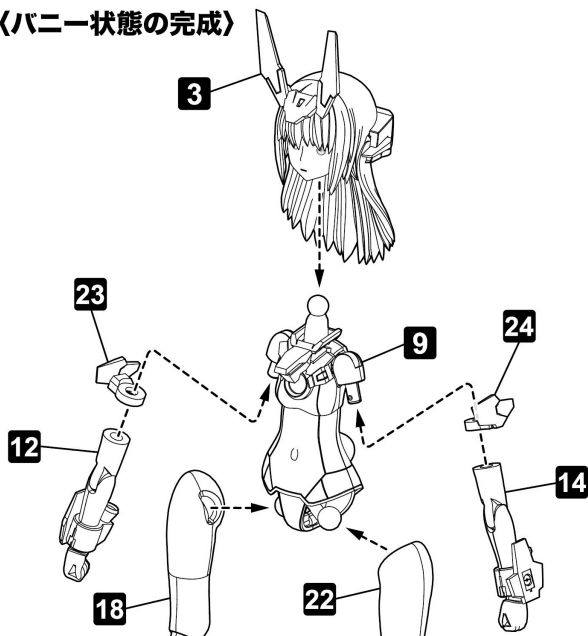


**17****18** 〈右脚の完成〉**19** 左脚の組み立て**20****21****22** 〈左脚の完成〉

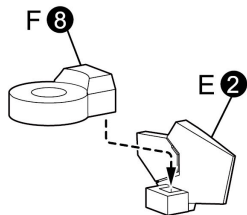
23



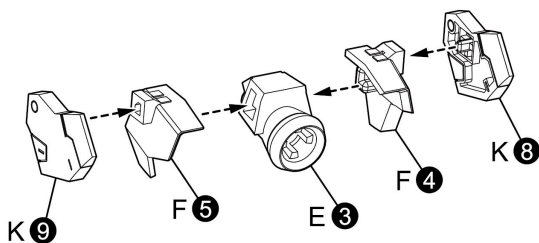
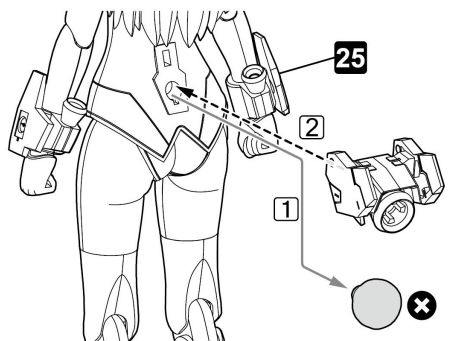
25 〈ハニー状態の完成〉



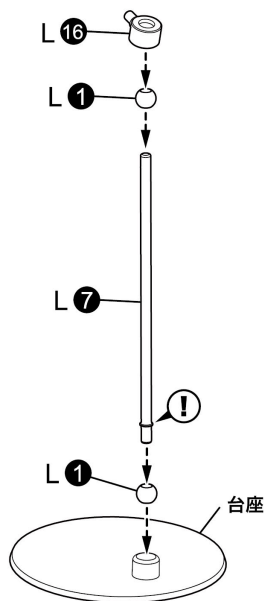
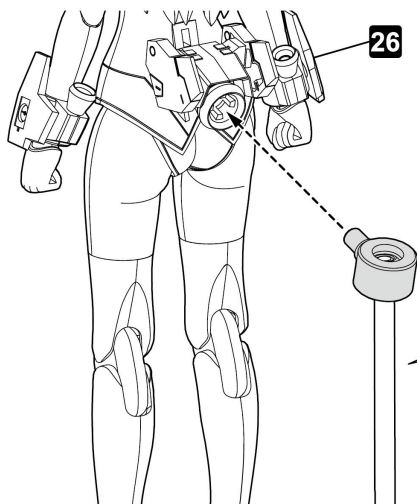
24



26 テールバーニアの組み立て



スタンドベースの組み立て

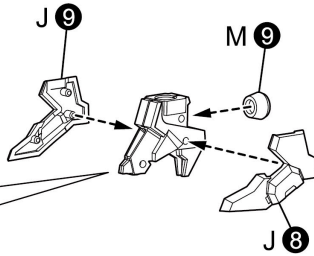
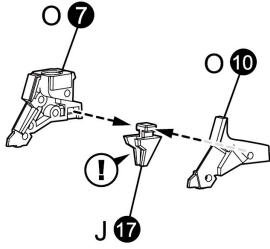


※接続部は上下に動かすことができます。  
 本体のポーズに合わせて、接続部の高さを調節してください。

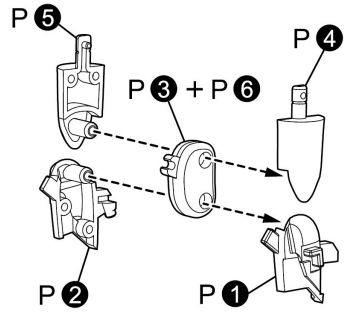
# 追加武装の組み立て

## 27 脚部の組み立て

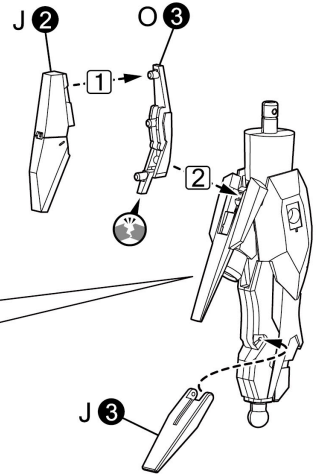
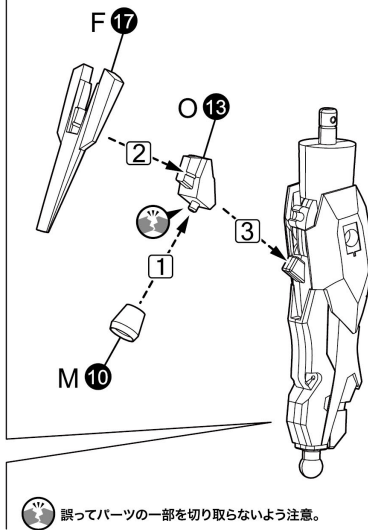
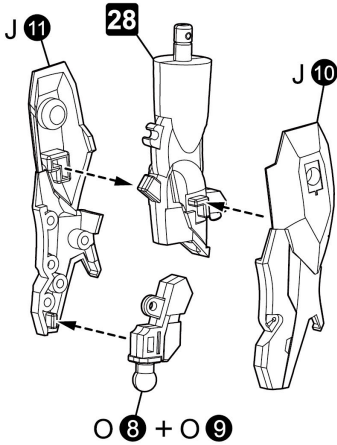
×2



## 28 ×2



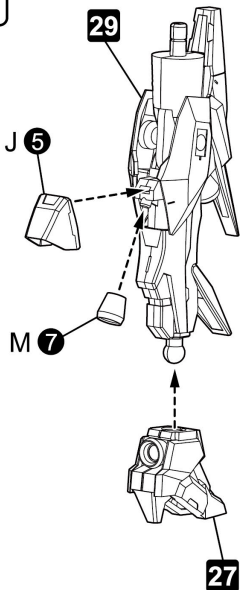
## 29 ×2



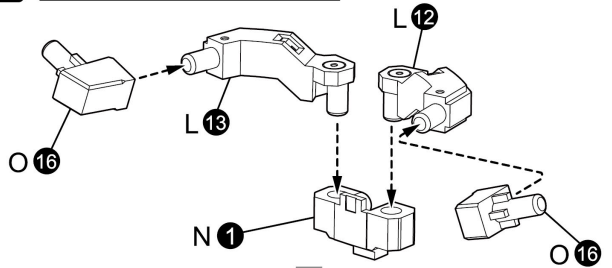
⚠ 誤ってパーツの一部を切り取らないよう注意。

## 30 〈脚部の完成〉

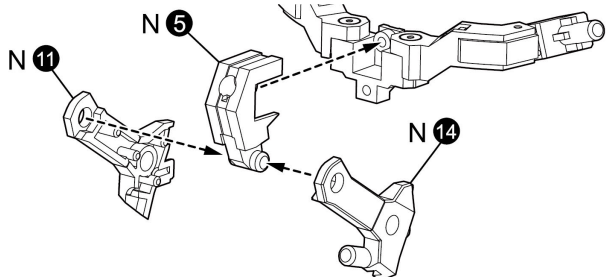
×2



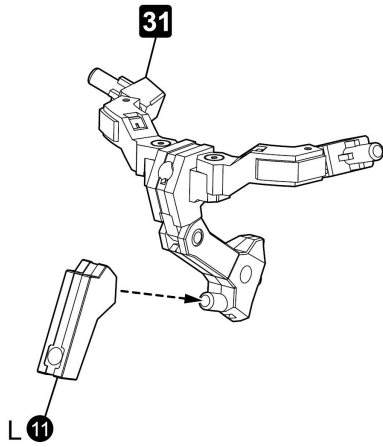
## 31 背部フレームの組み立て



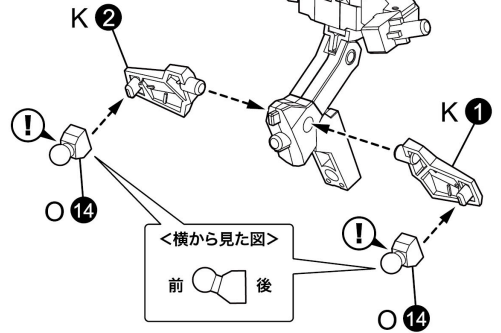
向きを変えます。



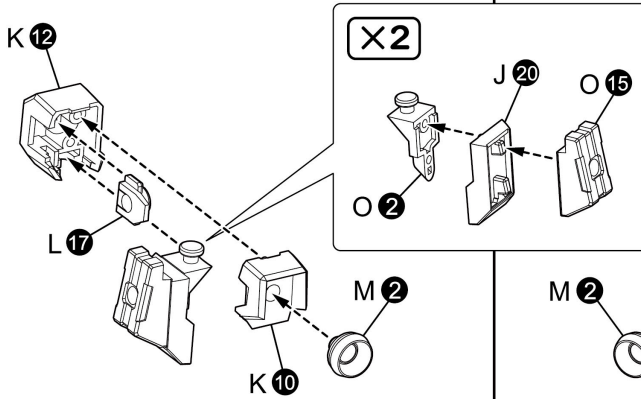
32



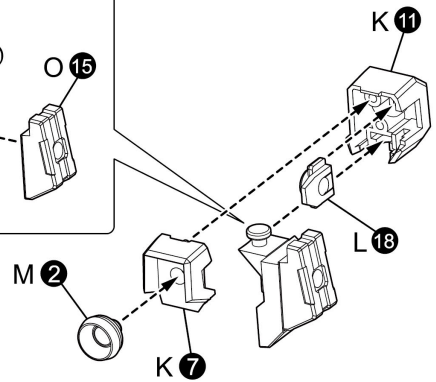
向きを  
変えます。



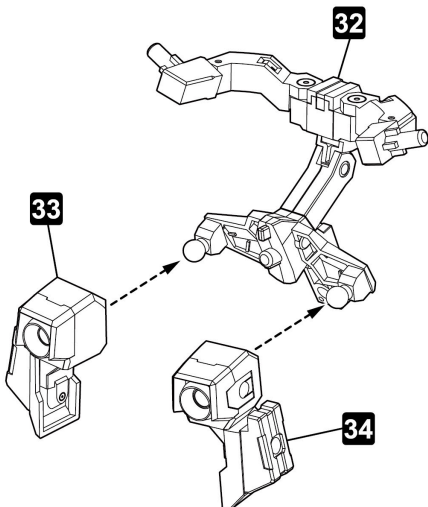
33



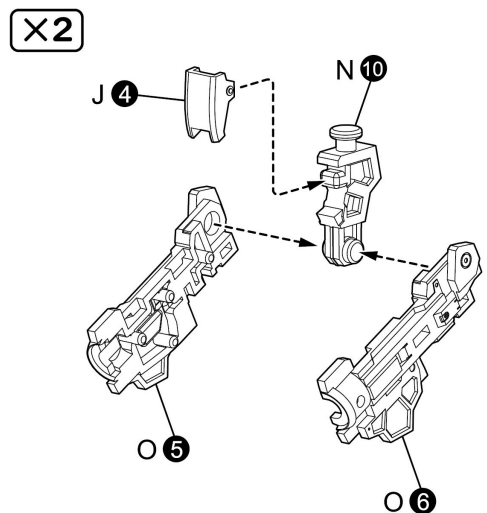
34



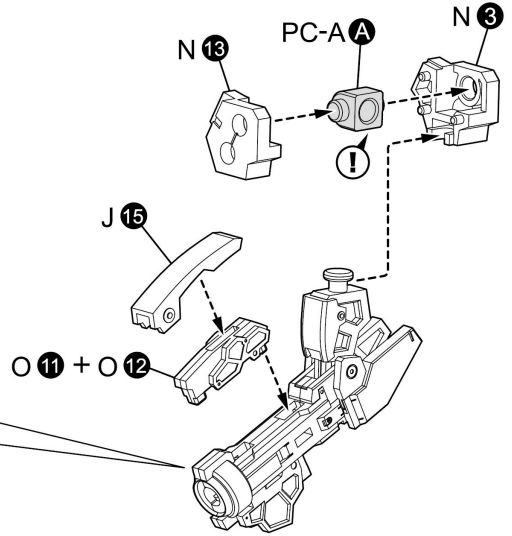
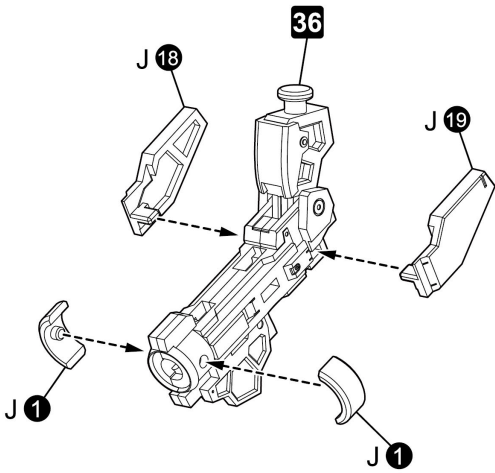
35 <背部フレームの完成>



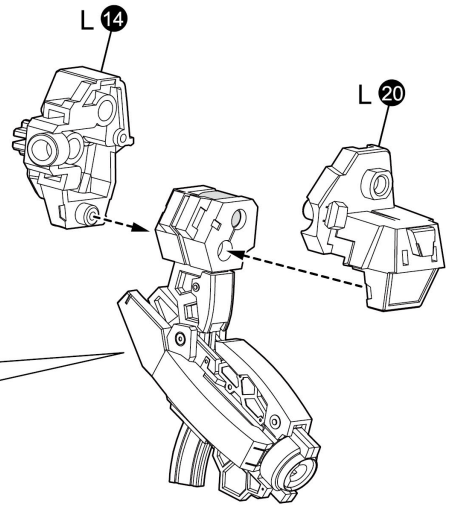
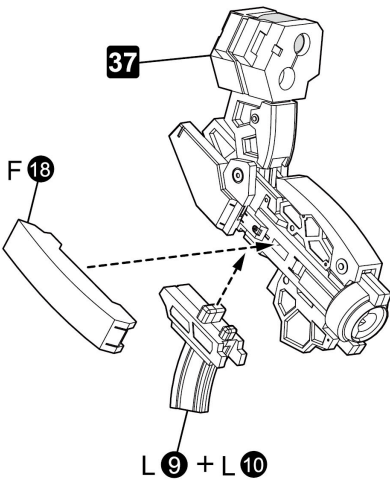
36 サブアーム(右)の組み立て



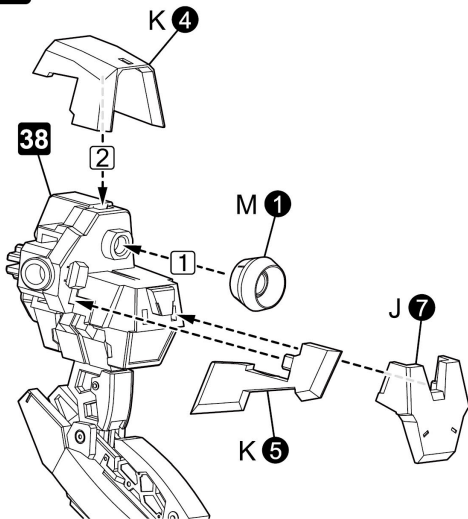
37 X2



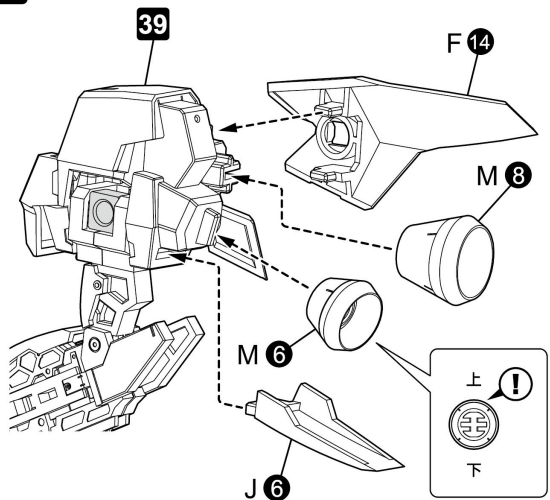
38



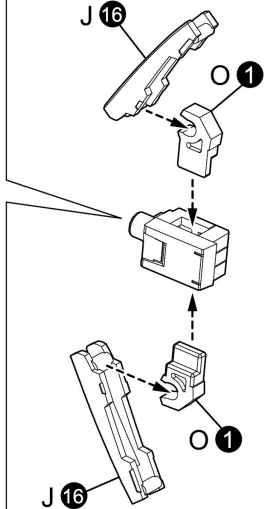
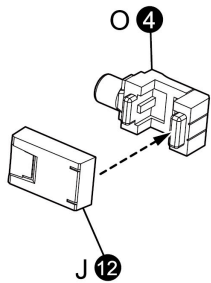
39



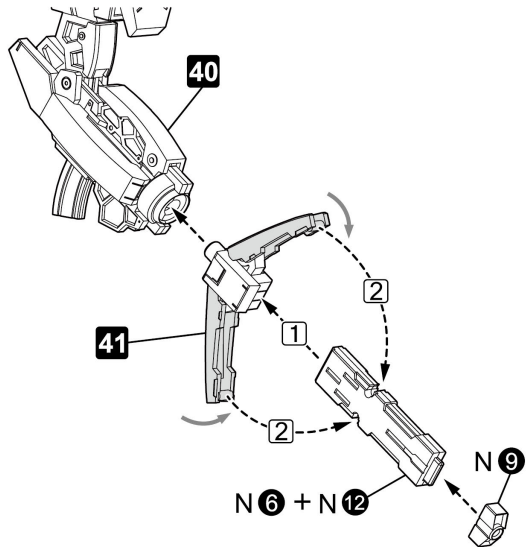
40



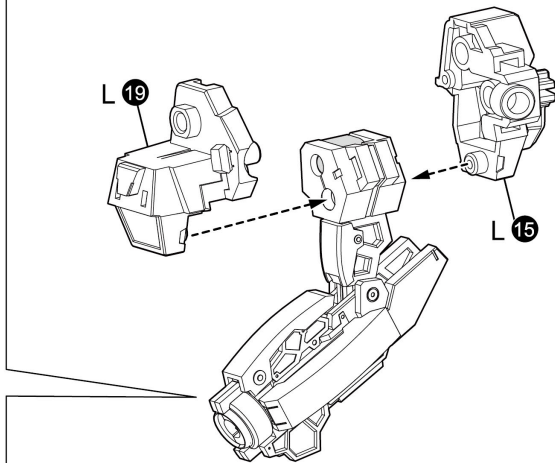
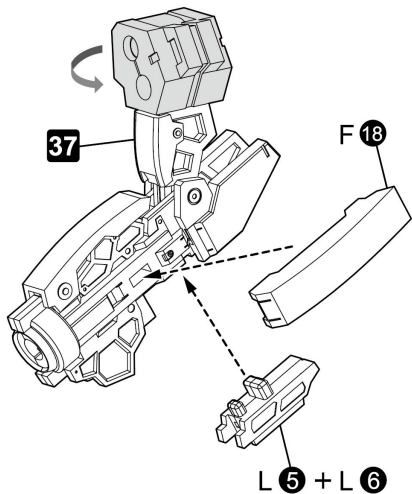
41 X2



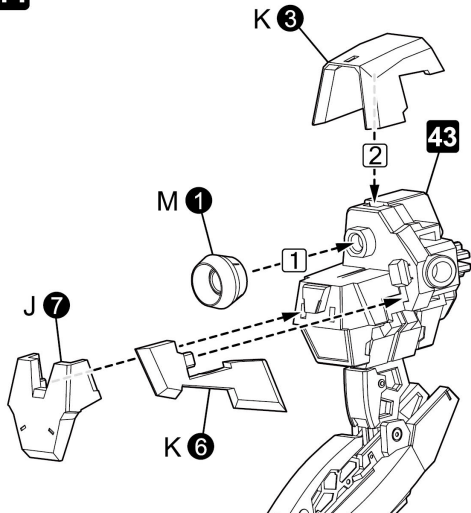
42 <サブアーム(右)の完成>



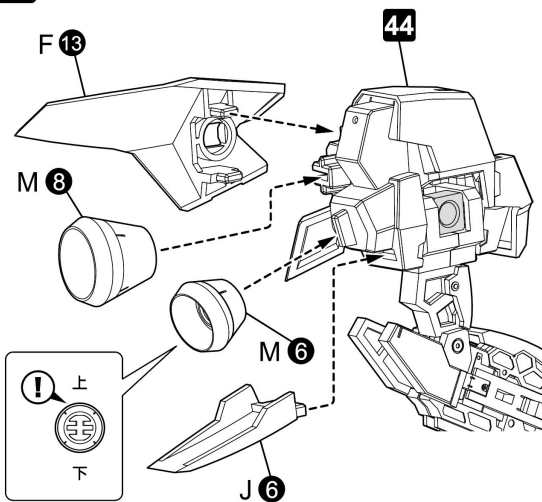
43 サブアーム(左)の組み立て



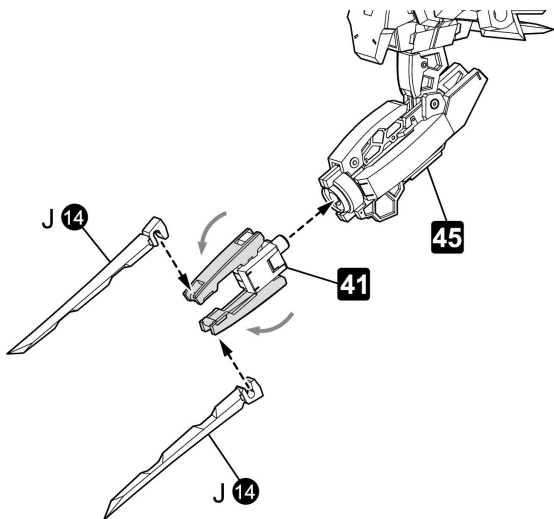
44



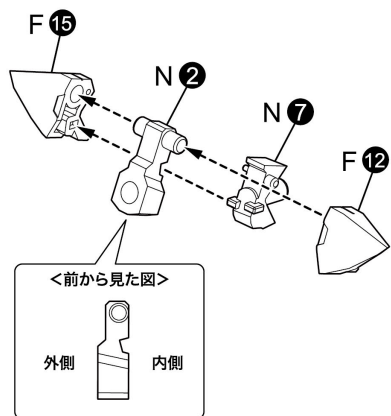
45



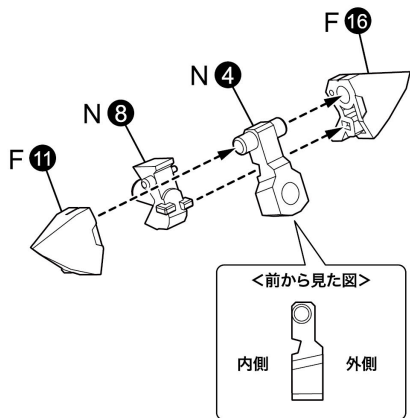
**46** <サブアーム(左)の完成>



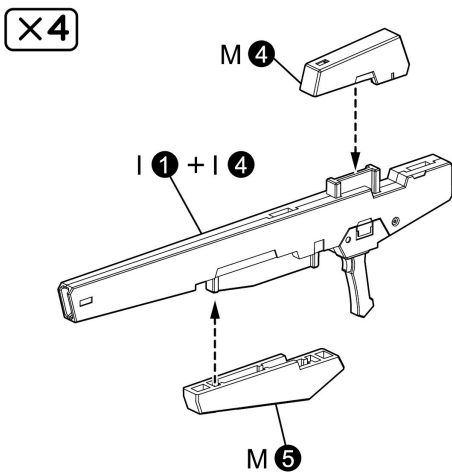
**47** アタッチメントパーツ(右)の組み立て



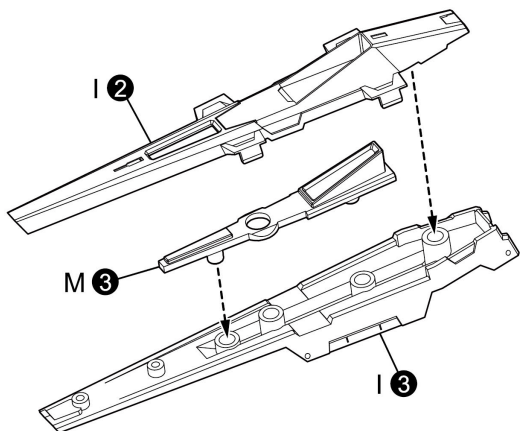
**48** アタッチメントパーツ(左)の組み立て



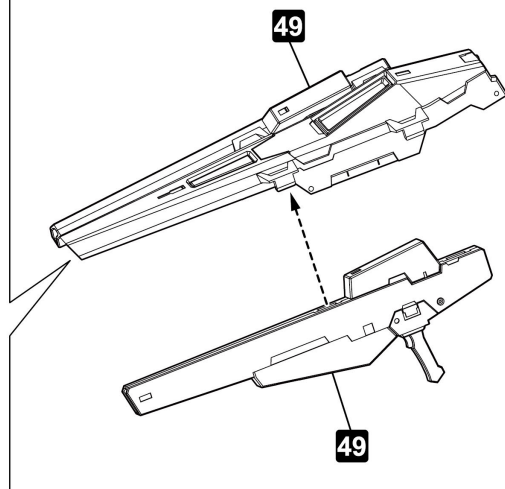
**49** スラストアーマーの組み立て



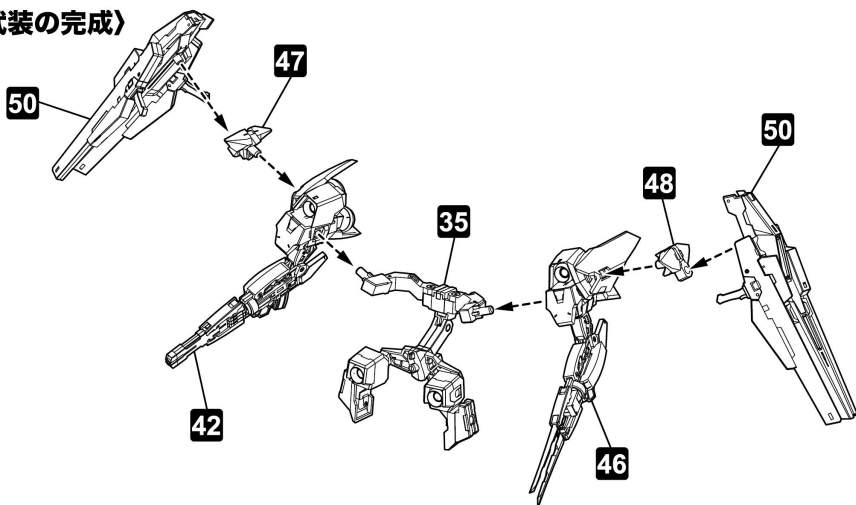
**50** ×2



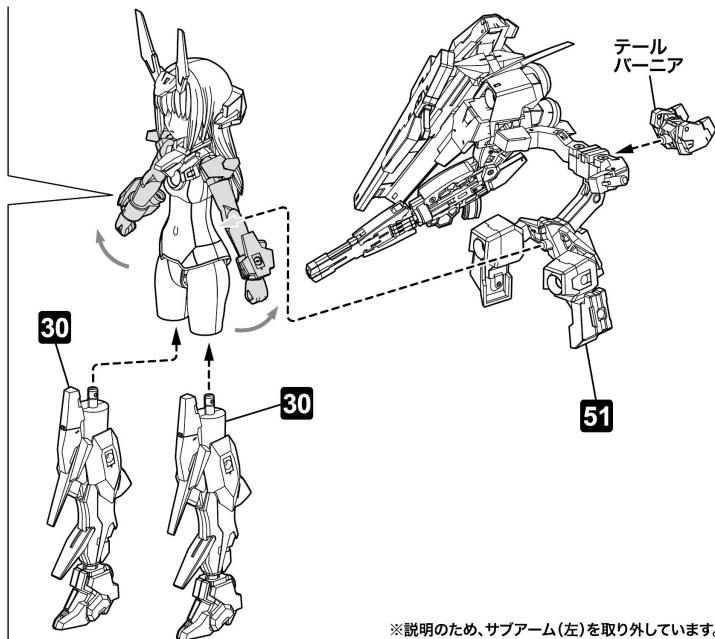
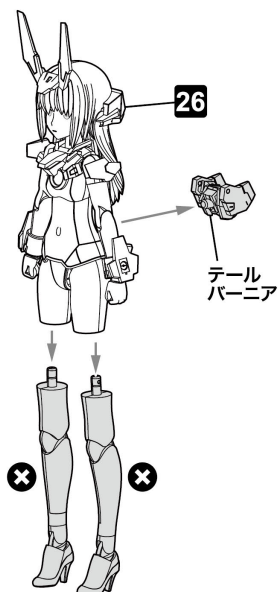
<スラストアーマーの完成>



## 51 〈追加武装の完成〉

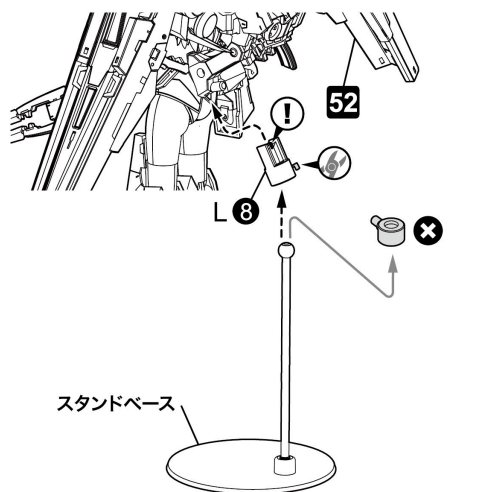


## 52 〈追加武装の取り付け〉



※説明のため、サブアーム(左)を取り外しています。

## スタンドベースの取り付け

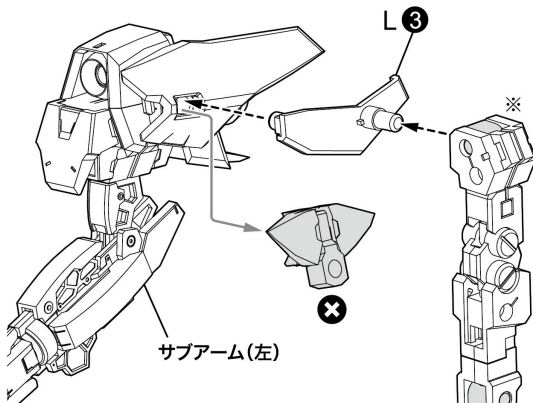


※説明のため、一部パーツを取り外しています。

不要なゲートを切り取ります。

## 3mmアタッチメントについて

※サブアーム(右)に取り付ける際はL②を使用し、同様の手順で取り付けてください。



※腕部はフレームアーキテクト リニューアルVer.<グレー>(別売)を使用しています。図の取り付けは一例です。

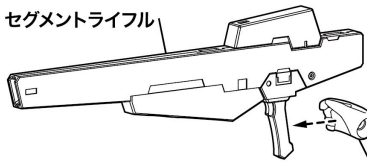
※フレームアーキテクトが旧バージョンの場合、L⑧(L⑨)に取り付ける部分のPCパーツを本商品に付属する「PC-⑧」に交換し接続してください。



## セグメントライフルの持たせ方

※図は右手に持たせる場合の説明になります。左手にも同様に持たせることができます。  
※武器を持たせた後は、本体の首首と交換してください。

セグメントライフル



武器持ち手③

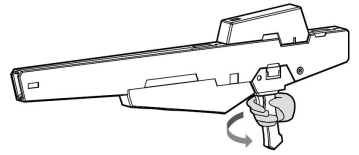
<上から見た図>

外側

×

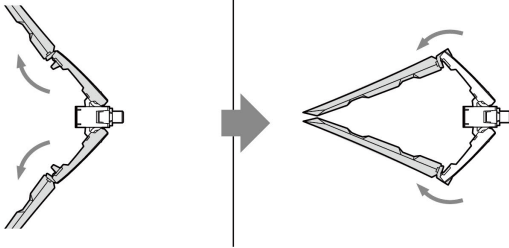


内側 武器持ち手①と間違えないようご注意ください。



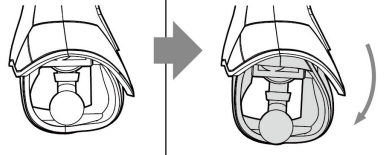
※武器持ち手①、②は別売のフレームアームズ・ガールシリーズや、M.S.Gシリーズの武器を持たせる場合に使用してください。

## サブアームのブレード可動ギミック



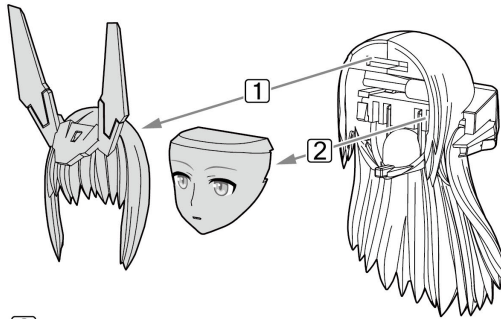
※サブアーム(左)のブレード部分のみ表示しています。

## 腰部の最大可動



※説明のために一部パーツを取り外しています。

## フェイスパーツの交換




※フェイスパーツを変えた後は、①～②の手順を逆行してパーツを取り付けてください。

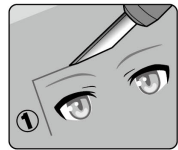
※タンポ無し顔を取り付ける場合は、デカールを貼った後に取り付けてください。

※タンポ無し顔にデカールを貼りつける場合は、「デカールの貼り方」を参考に貼りつけてください。

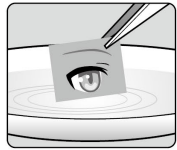
## デカールの貼り方

- ハサミまたはデザインナイフ、ピンセット、綿棒などを用意して下さい。
- デカールを貼る部分の油分をあらかじめ中性洗剤などで拭き取るとしっかりと貼ることができます。

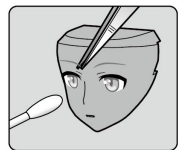
 デカールがかわくまで手を触れないようにして下さい。



①使用するデカールをハサミまたはデザインナイフで台紙ごと切り取ります。



②切り取ったデカールを水またはぬるま湯に約10秒程浮かべ、ピンセットで引き上げます。



③デカールを台紙からはがし、位置を調整しながら貼り付けます。



④貼り付けたデカールを上から綿棒をやさしく押しあて、残っている水分を押し出します。デカール部分が完全に乾けば完成です。

●ざらざらした面や凹凸面、水を吸い込む物(ざらざらした塗装していない木製品等)には貼ることができませんのでご注意ください。

●もし失敗してはがしたい場合は水をたっぷりを含ませたタオル等を10分程あてて、軽くこすってください。

## <曲面にデカールを貼る際のワンポイント>

別売の「デカール軟化剤」を使用することで、デカールが柔らかくなりますので、曲面にきれいに密着させることができます。最後に別売の「表面仕上げ用コート剤スプレー」をデカールに軽く吹きかけると、より破れにくい仕上がりになります。

※パーツを取り付ける際には、デカールを貼った面に触れないように注意しながら取り付けてください。

※デカール軟化剤を塗るとデカールが破れやすくなります。貼った後は完全にかわくまでデカールに触れないようにご注意ください。余白ができた場合は、パーツの形に沿って切り取るか、内側に折り込んでください。

※「デカール軟化剤」と「表面仕上げ用コート剤スプレー」のご使用の際には、製品説明をよくご確認してからご使用ください。



FRAME  
ARMS GIRL  
MULTI ASSEMBLE MECHANIC UNIT



フレームアームズ・ガールの本体各部には 3mm 径のハードポイントが搭載されています。これは彼女たちをより強力にするための武装アタッチメントです。

コトブキヤより発売中(別売)の「フレームアームズ」「M.S.G ウェポンユニット」「M.S.G ヘヴィウェポンユニット」の武装は、このハードポイントに対応しています。様々なパーツを組み合わせることで無限のバリエーションが楽しめます。

※形状的な制約がありますので一部武装のみ対応となります。



## CUSTOMIZE:01

FA : エクステンドアームズ 02  
(YSX-24 パーゼラルド拡張パーツセット)

## FRAME ARMS Girl STYLET



## CUSTOMIZE:02

FA : SA-16 スティレット  
リニューアル Ver. (腕部、武器)

※「フレームアームズ SA-16 スティレット」の肩のポリキャップは「フレームアームズ・ガールパーゼラルド」付属の3mmポリキャップに変更しております。

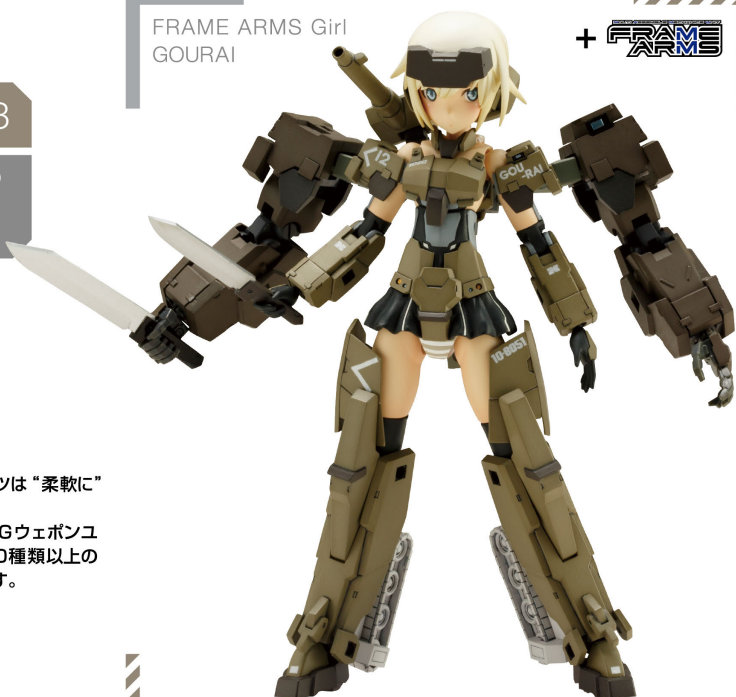
## CUSTOMIZE : 03

FRAME ARMS Girl : 轟雷 (ナイフ)

FA : 三二式一型 轟雷  
(腕部、タクティカルナイフ)

FRAME ARMS Girl  
GOURAI

+ FRAME



フレームアームズ・ガールのPVC製ハンドパーツは“柔軟に”  
“確実に”武器を保持することができます。  
現在発売されている「フレームアームズ」「M.S.Gウェポンユニット」合わせて計70商品以上の中から、100種類以上の  
手持ち武器を彼女たちに与えることができます。

※「フレームアームズ 三二式一型 轟雷」の肩のポリキャップは  
「フレームアームズ・ガールバーゼラルド」付属の3mmポリキャップに変更しております。

## CUSTOMIZE : 04

FRAME ARMS Girl  
GOURAI

FRAME ARMS Girl : 轟雷  
(ナイフ、フリースタイルバズーカ)  
FA : 三二式一型 轟雷  
(腕部、タクティカルナイフ)  
M.S.G : MW-31 アサルトライフル



※「フレームアームズ 三二式一型 轟雷」の肩のポリキャップは  
「フレームアームズ・ガールバーゼラルド」付属の3mmポリキャップに変更しております。

FRAME  
ARMS GIRL

MULTI ASSEMBLE MECHANICS UNIT

