

# COLOR GUIDE

●=Mr. カラーシリーズ(株式会社 GSI クレオス)

●1 Mr.カラー / H-1 水性ホビーカラー : ホワイト

※こちらの塗料は全国の模型店及びホビーショップ等でお買い求めください。  
※塗料の配合比は参考値になります。ご了承ください。

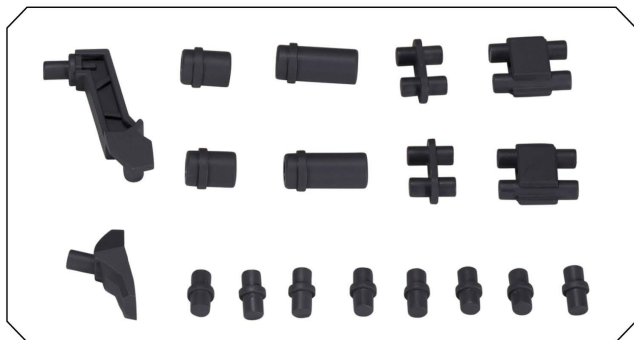
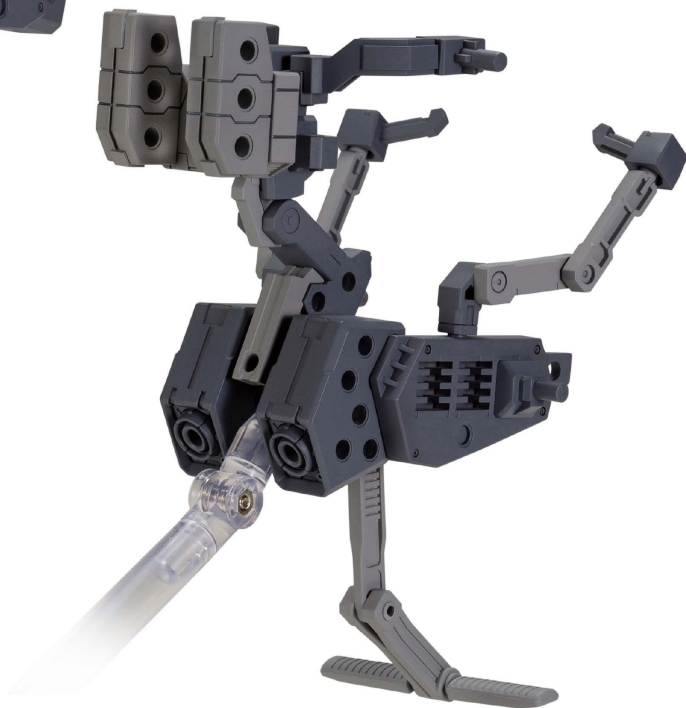


## 本体 ダークグレー

- 13/H-53:ニュートラルグレー(80%)
- 2/H-2:ブラック(20%)

## 本体 ライトグレー

- 13/H-53:ニュートラルグレー(80%)
- 1/H-1:ホワイト(15%)
- 22/H-72:ダークアース(5%)



※ABS製パーツへの塗装は、パーツの破損につながる恐れがありますので、お勧めできません。  
※ラッカー系塗料(溶剤系アクリル樹脂塗料)と、水性塗料(水溶性アクリル樹脂塗料)は  
混色できませんので、ご注意ください。

© KOTBUKIYA

CRAFTSMANSHIP  
**KOTBUKIYA**

**⚠ 組み立て前にお読みください。(下図のパーツは説明用の一例です。本製品のものではありません。)**

**⚠ 注意**

- 本製品の対象年齢は15歳以上です。対象年齢未満の方には、絶対に与えないでください。
- 窒息などの危険がありますので、誤飲に注意してください。小さなお子様には絶対に与えないでください。
- 製法上やむをえず尖った形状の部品がありますので、誤って目や皮膚を刺さないように注意してください。
- 部品加工の際、出た削りカスを吸わないように注意してください。
- 塗料や接着剤の使用の際、必ず換気を良くして行ってください。
- 部品の加工の際、刃物の取り扱いには十分注意してください。
- ぶついたり振り回すなどの、乱暴な遊びをしないでください。思わぬケガをする危険があります。
- 本製品は予告無く仕様を変更する場合がございます。ご了承ください。

**■必ずお読みください。**

- 組み立てる前に必ずパーツリストで各パーツの有無を確認してください。
- パーツはニッパー・カッター等できれいに切り取ってください。(ケガには十分注意してください)
- 組み立てには、カッターナイフ・プラスチックモデル用塗料などを使用します。
- 塗料はより安全な水性塗料をおすすめします。
- 工具・材料は、模型用品取扱店等でお買い求めください。
- 塗装についてのお問い合わせはお答えできかねる場合がございます。

**【パーツの接続について】**

本製品の組み立てはハメ込み式ですが、別売りのプラスチックモデル用接着剤を使用して組み立てることで、よりしっかりとした仕上がりをお楽しみ頂けます。

※ABS製パーツが入っている場合、ABS用接着剤をご使用ください。

**記号の説明**



はめ込む



○内の順番で組み立てる



パーツの向きに注意



破損に注意



切り取る



選択式



パーツの下にあるゲートを切り取る

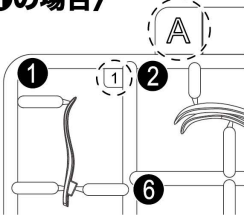


切り取る位置に注意

**パーツ番号について**

パーツ番号は数字とアルファベットの組み合わせで、構成されています。

**〈A0の場合〉**



**二重線の吹き出しについて**

二重線の吹き出しは、『横から見た図』や『組み立てた図』などの補足図になります。形状をよく確認して組み立ててください。

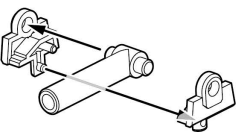
**〈使用例〉**



**はめ込む矢印のグレー部分について**

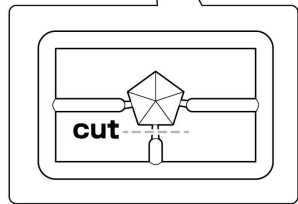
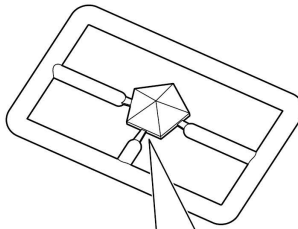
はめ込む矢印のグレー部分は、組み立てるパーツが他のパーツの下をくぐる場合や、軸や接続穴が隠れている場合に使用しています。

**〈使用例〉**

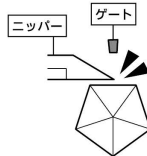


**パーツの切り取り方**

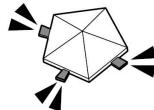
①パーツから少し離れた部分を切り取ります。



②ニッパーで残ったゲートの部分をきれいに切り取ってください。

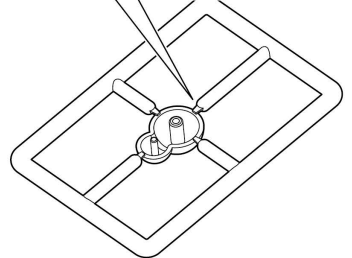


**✗**ゲートが残っていると、きれいに組み立てることが出来ません。

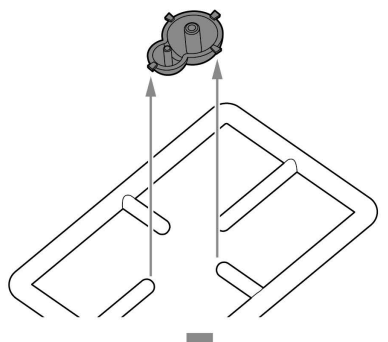


**⑦のついたパーツの切り取り方**

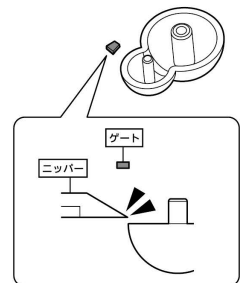
パーツの下側にゲートが付いています。



①パーツから少し離れた部分を切り取ります。

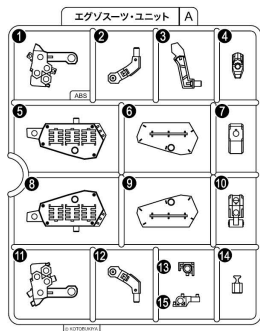


②ニッパーで残ったゲートの部分をきれいに切り取ってください。

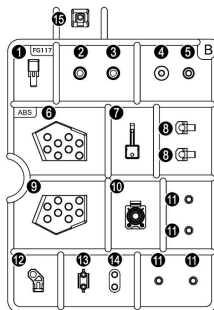


# フレームアームズ・ガール エグゾスーツ・ユニット/パーツリスト

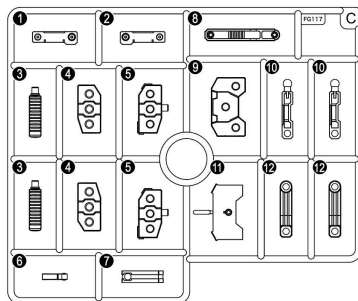
パーツA  
(ABS)



パーツB×2  
(ABS)



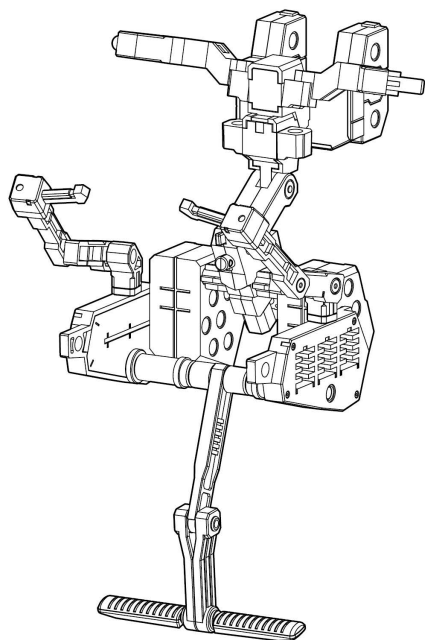
パーツC  
(PS)



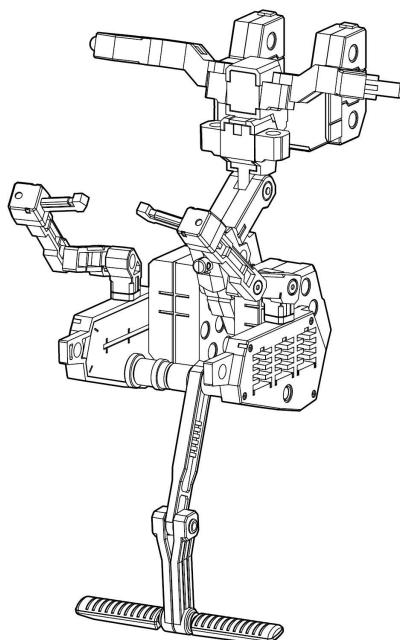
## 取扱説明書の構成について

※本取扱説明書は「中央ユニット」、「右サイドユニット」、「左サイドユニット」、「ステップ」を組み立てた後、「エグゾスーツ・ユニット(広)」、「エグゾスーツ・ユニット(狭)」の選択式になります。

### 〈エグゾスーツ・ユニット(広)〉



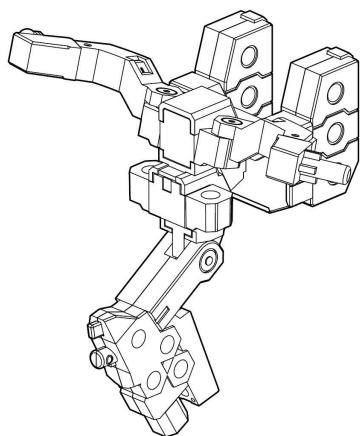
### 〈エグゾスーツ・ユニット(狭)〉



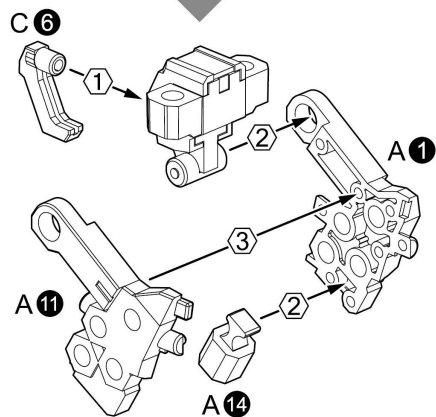
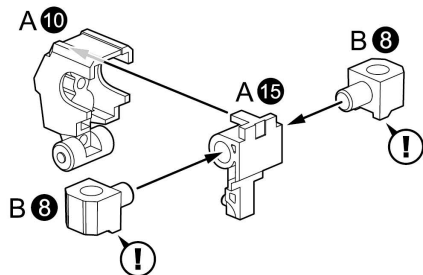
# エグゾスーツ・ユニット

## 中央ユニットの組み立て

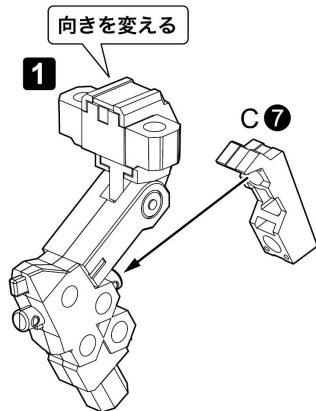
〈完成図〉



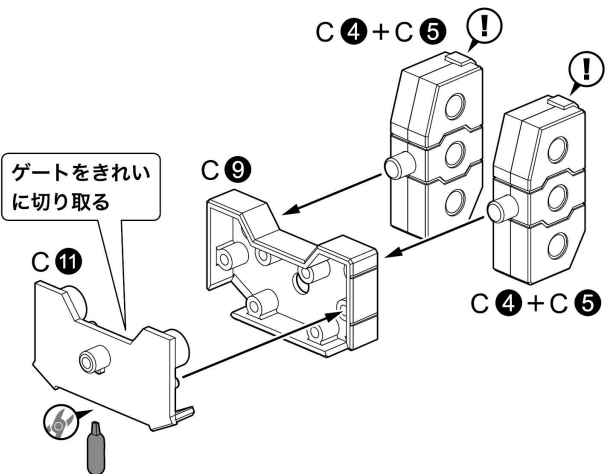
1



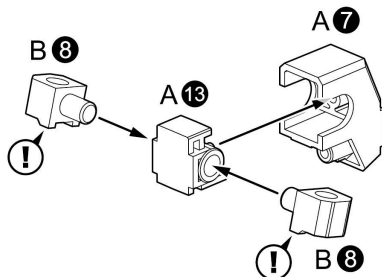
2



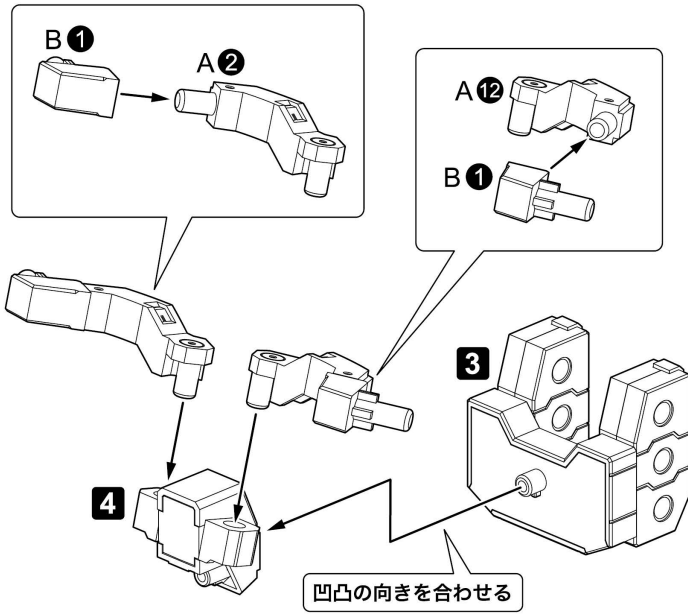
3



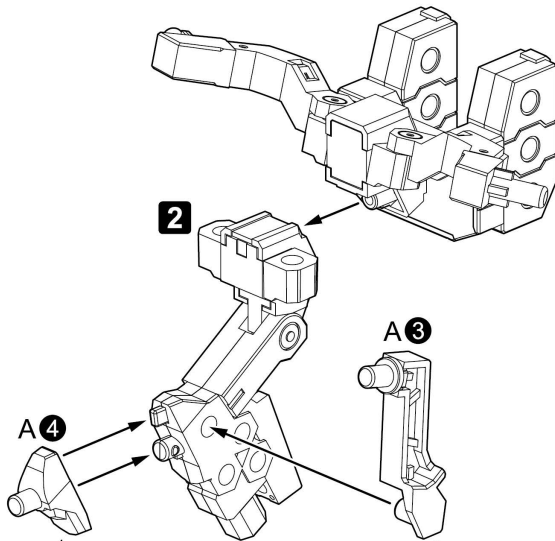
4



5



※別売りのフレームアームズ・ガール 轟雷や  
スティレット、パーゼラルドなどと組み合わせる際は  
A③、A④の取り付けは不要です。

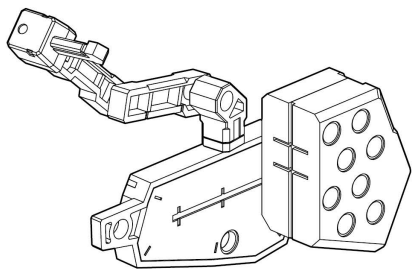


別売りのフレームアームズ・ガール シリーズ  
「フレスヴェルク」「マガツキ」「パーゼラルド  
Animation Ver.」などと組み合わせる場合  
に使用

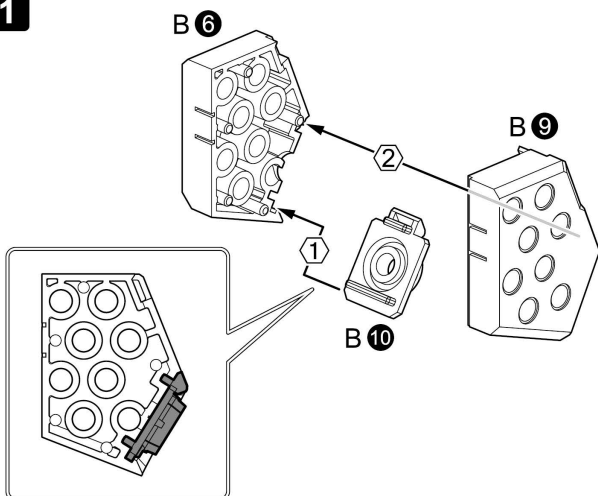
別売りのフレームアームズ・ガール  
シリーズ「迅雷」「マテリア」「イノセン  
ティア」などと組み合わせる場合  
に使用

# 右サイドユニットの組み立て

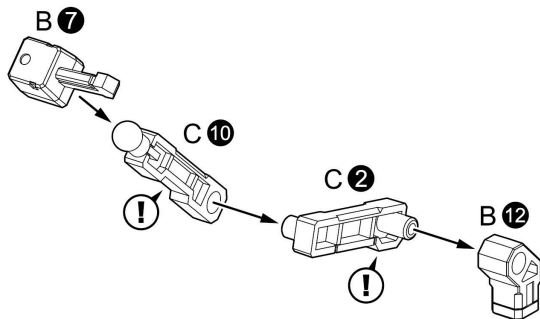
〈完成図〉



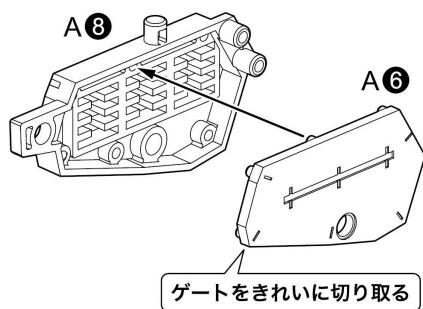
1



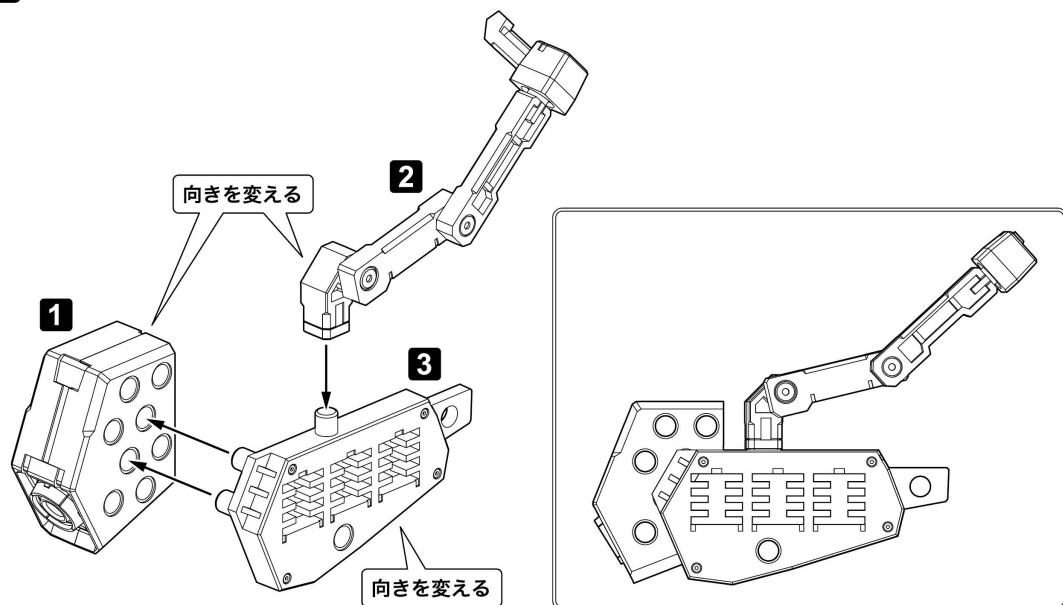
2



3

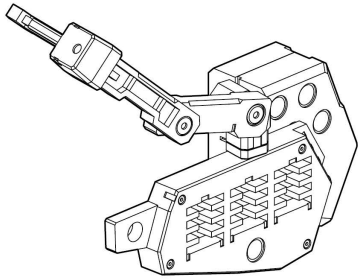


4

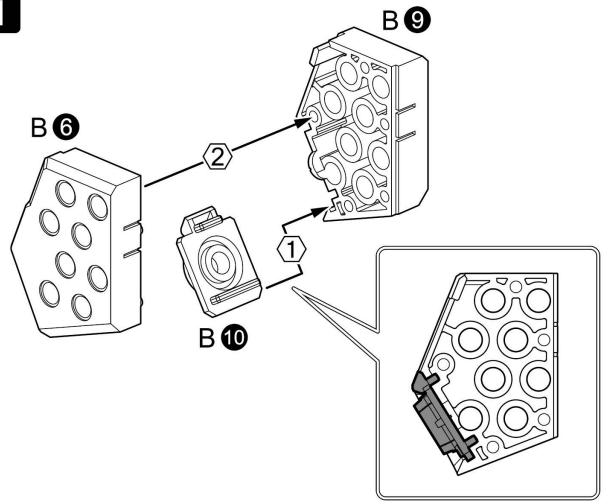


# 左サイドユニットの組み立て

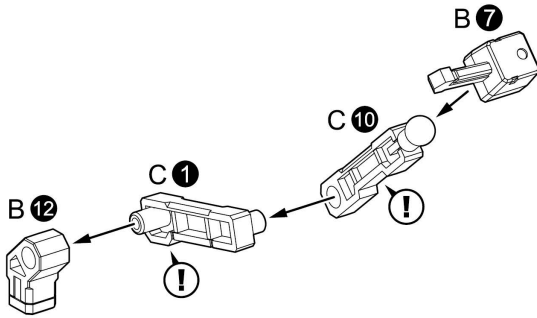
〈完成図〉



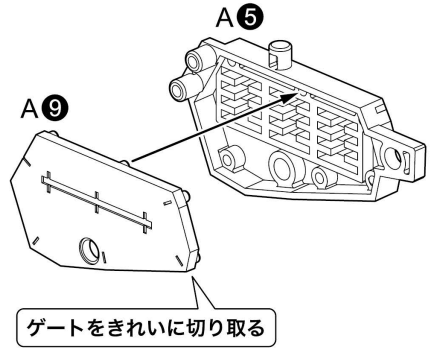
1



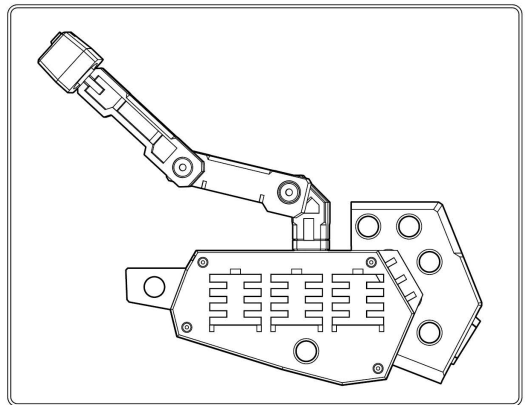
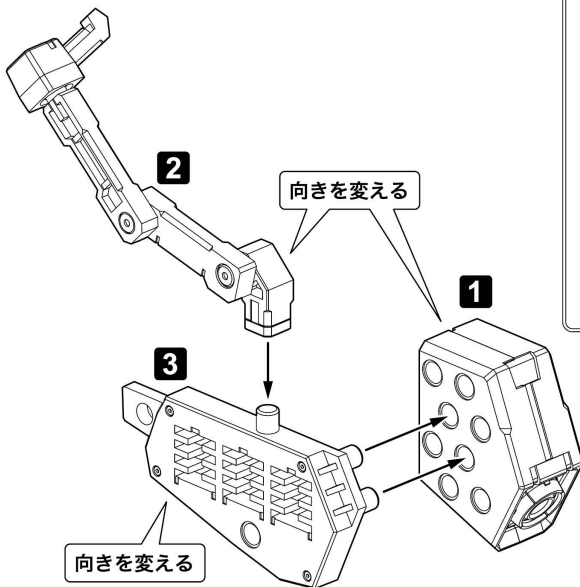
2



3

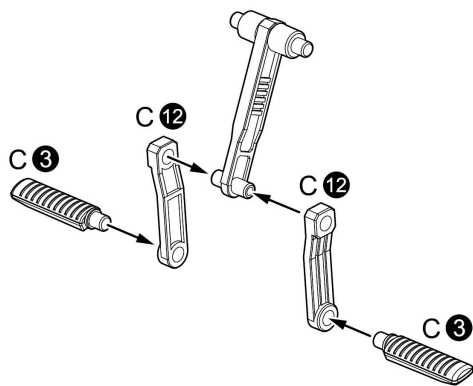
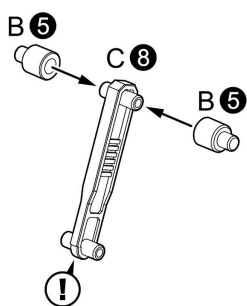
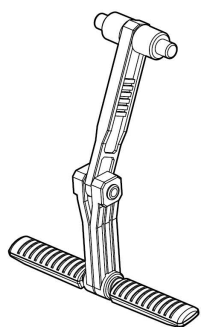


4



## ステップの組み立て

〈完成図〉

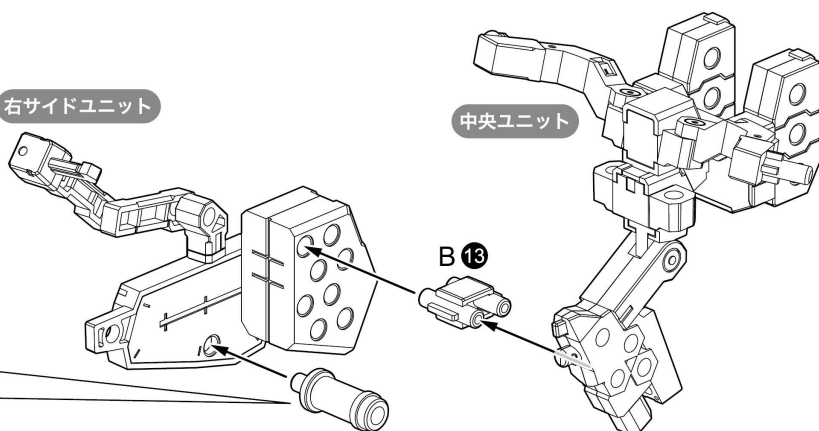
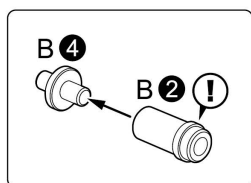


## エグゾスーツ・ユニット(広)の組み立て

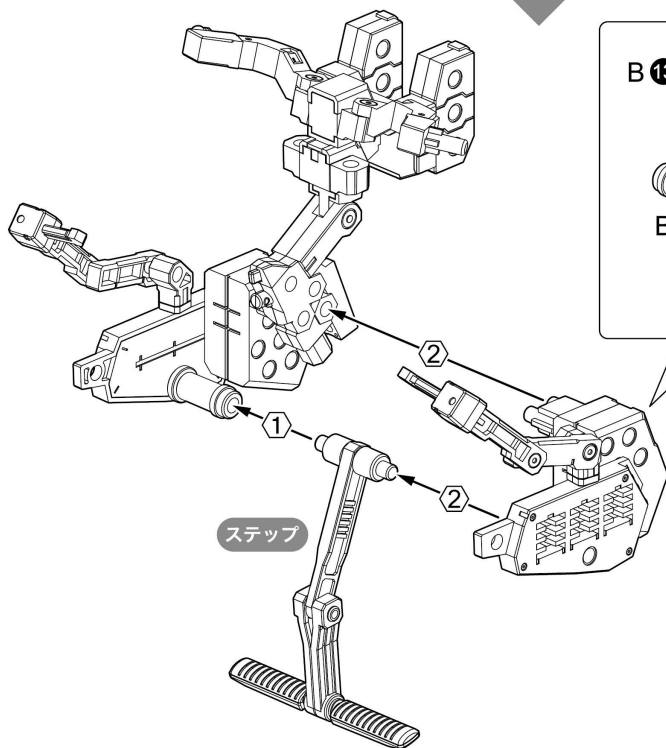
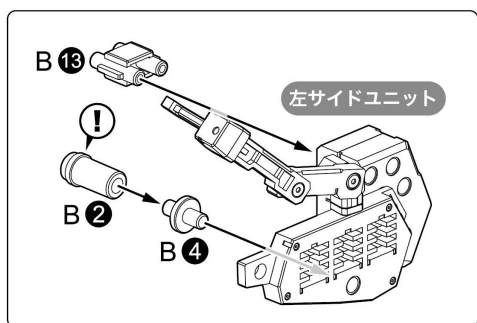
※エグゾスーツ・ユニット(狭)を選択した場合この項目は飛ばします。

右サイドユニット

中央ユニット



左サイドユニット

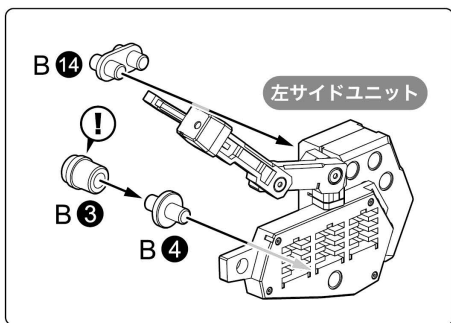
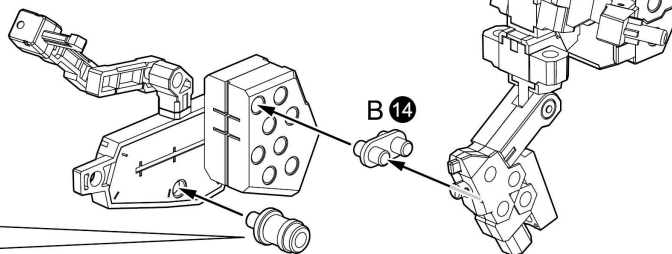
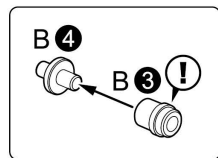


ステップ



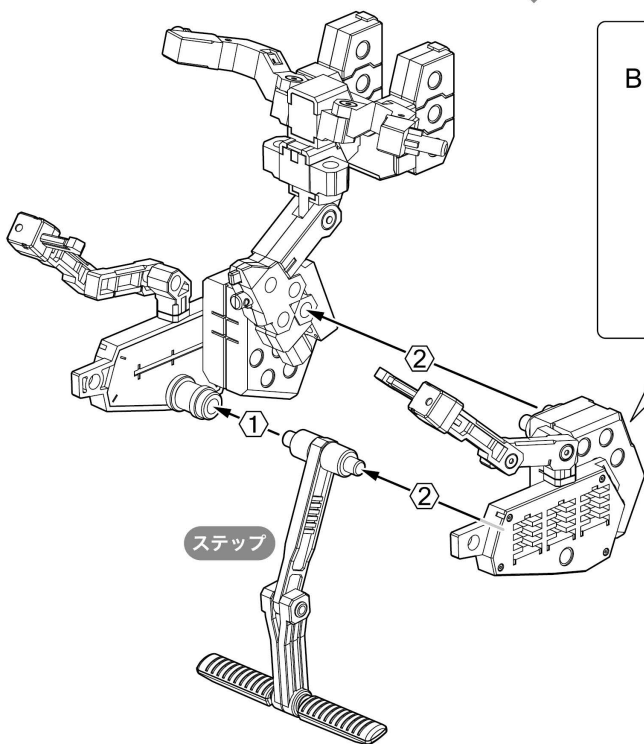
右サイドユニット

中央ユニット



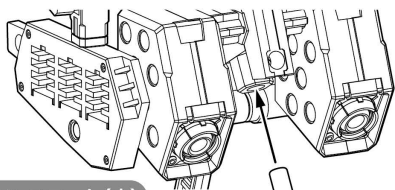
左サイドユニット

ステップ



ニューフライングベース(別売り)の取り付け方

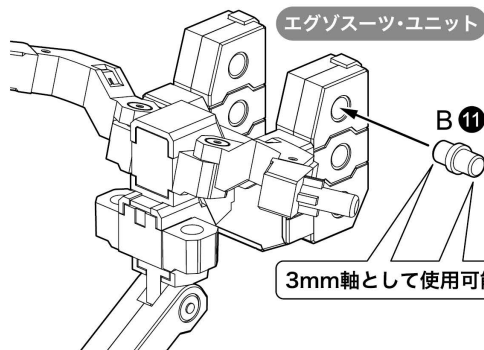
※エグゾスーツ・ユニット(狭)も同様に取付けできます。



エグゾスーツ・ユニット(広)

ニューフライングベース(別売り)

オプションジョイントの取り付け方



エグゾスーツ・ユニット

B 11

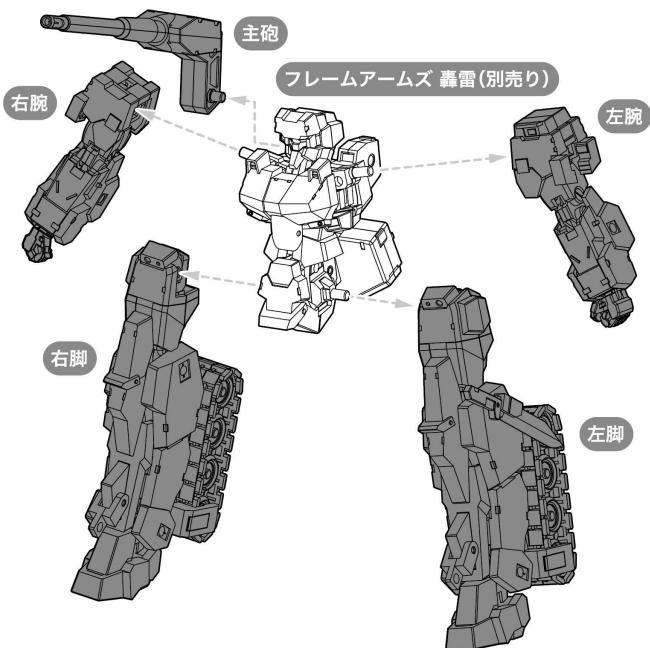
3mm軸として使用可能

## 使用例

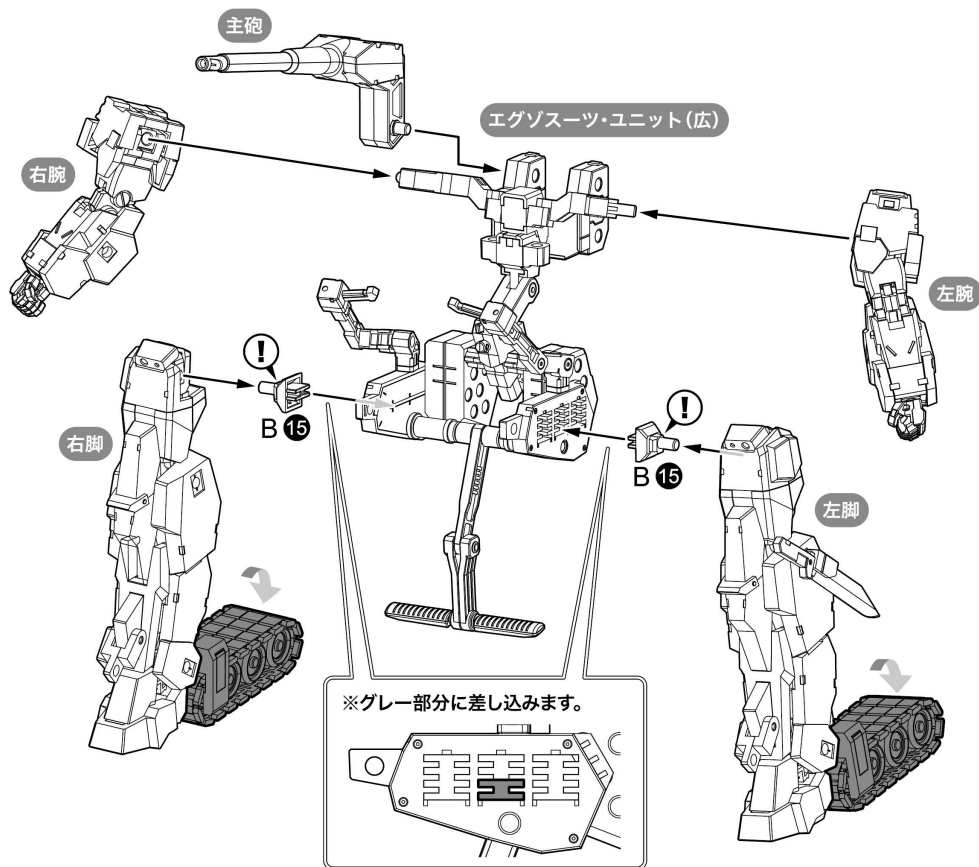
※エグゾスーツ・ユニット(広)を使用しています。

※別売りのフレームアームズ 轟雷と別売りのフレームアームズ・ガール 轟雷改を使用しています。

## フレームアームズ 轟雷(別売り)の分解



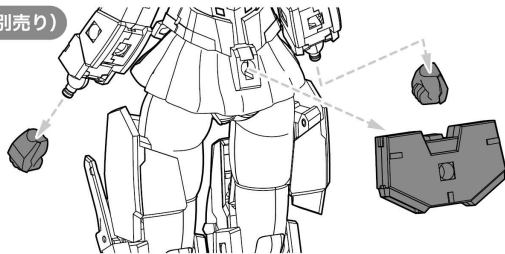
## エグゾスーツ 轟雷の組み立て



# フレームアームズ・ガール 轟雷改(別売り)の搭乗方法

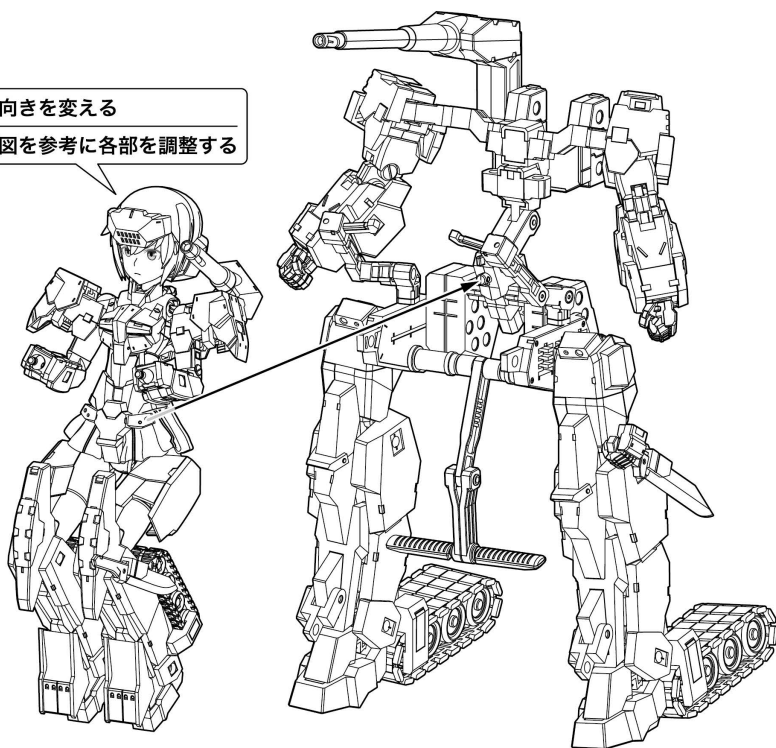
1

フレームアームズ・ガール 轟雷改(別売り)

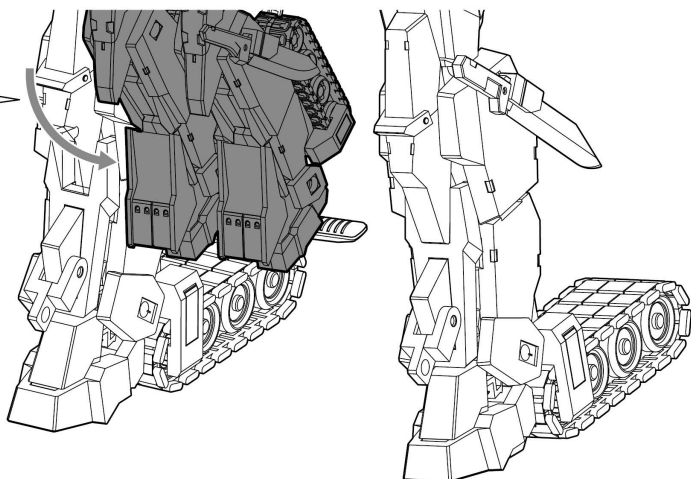


エグゾスーツ 轟雷

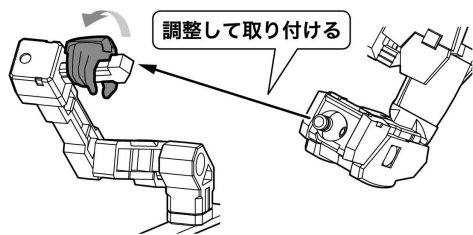
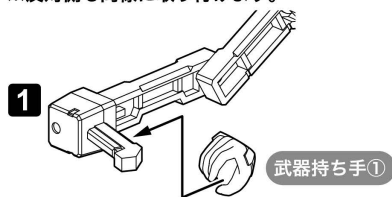
向きを変える  
図を参考に各部を調整する



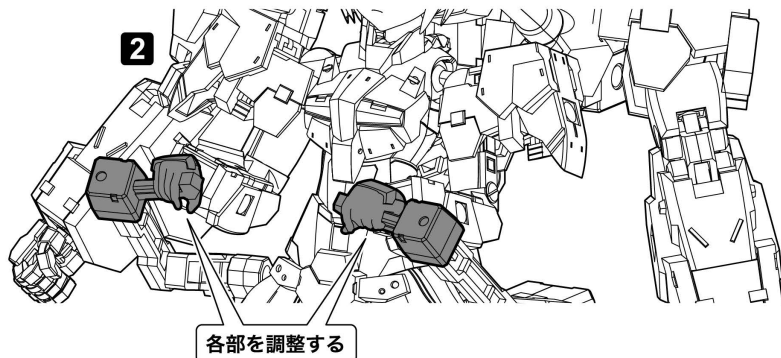
ステップの上に乗せる  
ように可動させる



**2** ※説明のために一部パーツを省略しています。  
※反対側も同様に取付けます。



**3**



## 使用イメージ

※使用イメージは塗装完成品を使用しています。  
※本製品以外は付属しません。

