

## ⚠ 注意

### 必ずお読みください。

- 本製品の対象年齢は15歳以上です。対象年齢未満の方には、絶対に与えないでください。
- 窒息などの危険がありますので、誤飲に注意してください。小さなお子様には絶対に与えないでください。
- 製法上やむをえず尖った形状の部品がありますので、誤って目や皮膚を刺さないように注意してください。
- 部品加工の際、出た削りカスを吸わないように注意してください。
- 塗料や接着剤の使用の際、必ず換気を良くして行なってください。
- 部品の加工の際、刃物の取り扱いには充分注意してください。
- ぶつけたり振り回すなどの、乱暴な遊びをしないでください。思わぬケガをする危険があります。
- 本製品は予告無く仕様を変更する場合がございます。ご了承ください。

### ■組み立てる前に必ずお読みください。

- 組み立てる前に必ずパーツリストで各パーツの有無を確認してください。
- パーツはニッパー・カッター等できれいに切り取ってください。  
(ケガには十分注意してください)
- 組み立てには、カッターナイフ・プラスチックモデル用塗料などを使用します。
- 塗料はより安全な水性塗料をおすすめします。
- 工具・材料は、模型用品取扱店等でお買い求めください。
- 塗装についてのお問い合わせはお答えできかねる場合がございます。

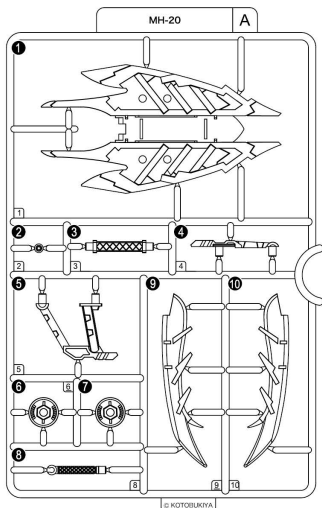
### 【パーツの接続について】

当キットの組み立てはハマ込み式ですが、別売りのプラスチックモデル用接着剤を使用して組み立てることで、よりしっかりとした仕上がりをオススメいたします。

## M.S.Gヘヴィウェポンユニット20 龍装具〈アギト〉 / パーツリスト

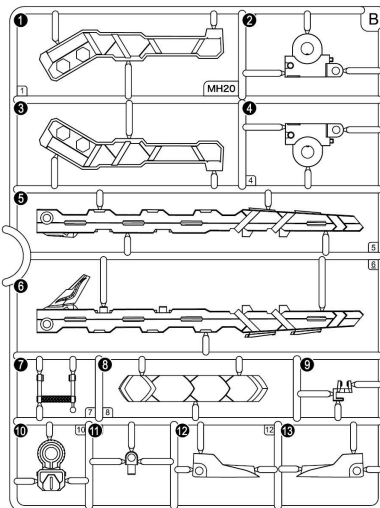
### パーツA

(スチロール樹脂:PS)



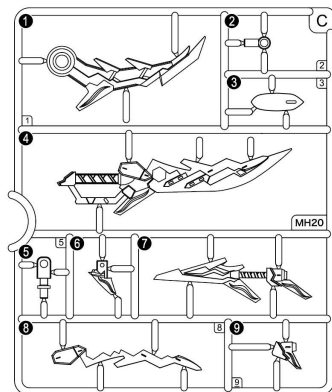
### パーツB

(スチロール樹脂:PS)



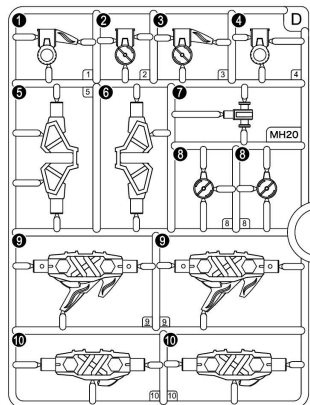
### パーツC×2

(スチロール樹脂:PS)



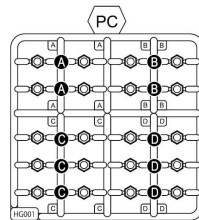
### パーツD

(スチロール樹脂:PS)



### PC(ポリキャップ)パーツ×2

(ポリエチレン:PE)



※PC(A)は4個、(B)は6個、  
(C)は12個、(D)は4個余ります。  
予備としてご使用ください。

### ●リード線・・・×2

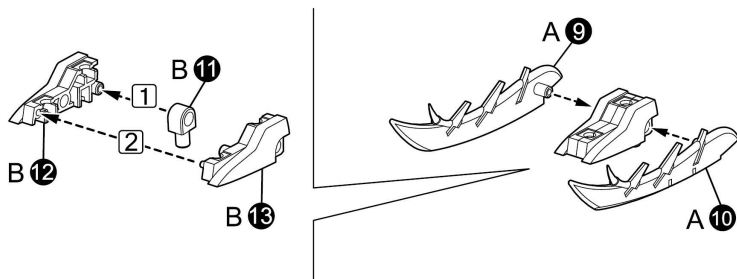
※本製品は、パーツ毎のご注文はお受けしておりません。ご了承ください。

パーツ不足・成形不良などの初期不良につきましては、パッケージ台紙に記載されております「お客様相談センター」連絡先までお問い合わせください。

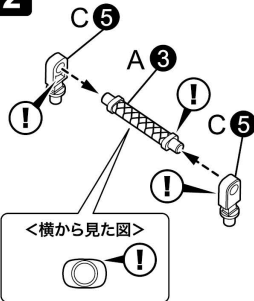
### 記号の説明

- ← --- はめ込む  
Insert
- の中の数字の順にはめ込む  
Insert in order according to the number indicated
- ← 強く差し込む  
Insert strongly
- ⚠ パーツの向きに注意  
Be careful with the way the parts are facing
- 🌪 破損に注意  
Fragile
- 🔪 接着剤の使用を推奨  
Usage of glue is recommended
- ✂ 切り取る  
Cut off
- 🔄 選択式  
Interchangeable parts
- ×2 数字の倍数を作る  
Make as many as the number indicated
- 🔪 パーツの下にあるゲートを切り取る  
Cut off the gate from under the part
- 🔪 ピンセットの使用を推奨  
Usage of tweezers is recommended
- ✗ 使用しないパーツ  
Parts that will not be used

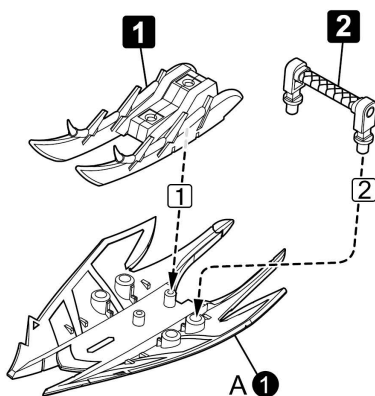
### 1 牙甲 (シールドファンク) の組み立て



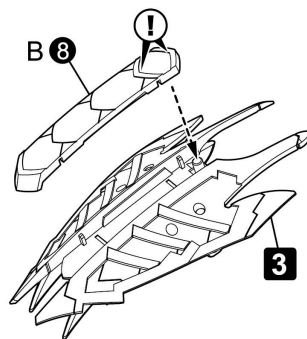
### 2



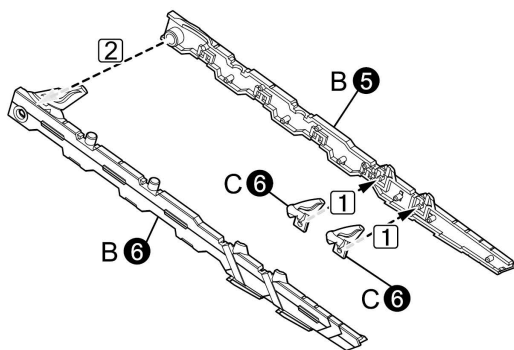
### 3



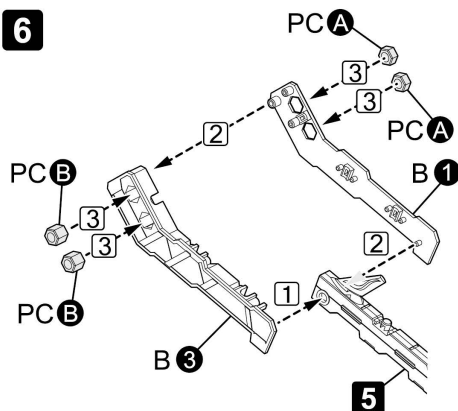
### 4 <牙甲(シールドファンク)の完成>



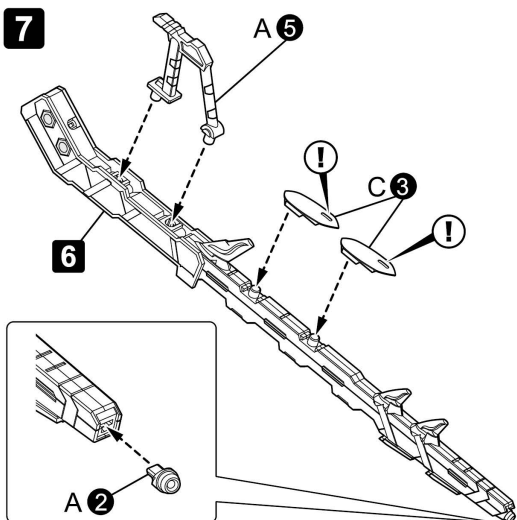
### 5 龍機砲 (ドラゴンキャノン) の組み立て



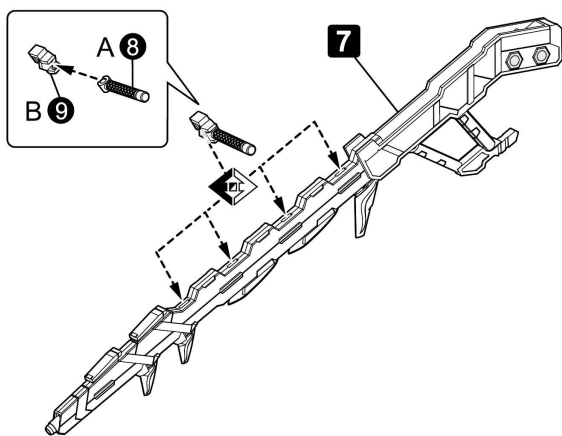
### 6



### 7

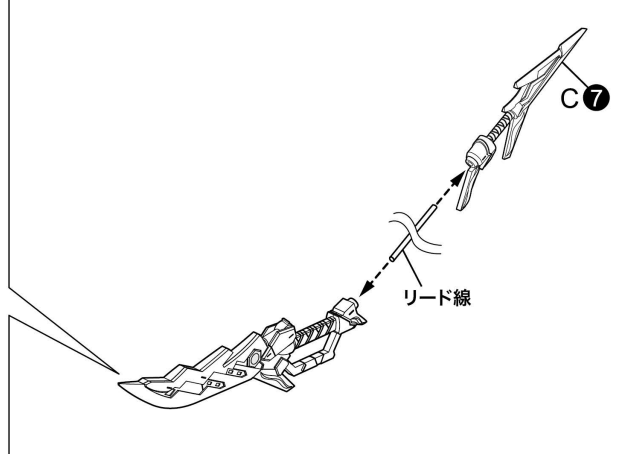
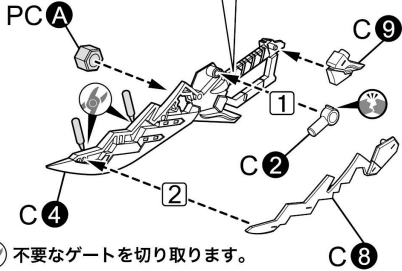
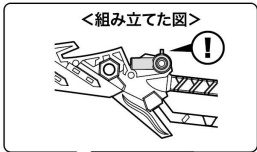


### 8 <龍機砲(ドラゴンキャノン)の完成>



## 9 双龍剣 (ツインブレード) の組み立て

×2



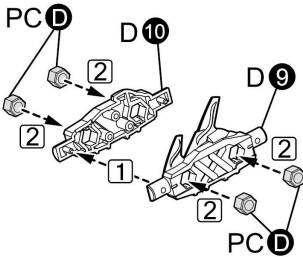
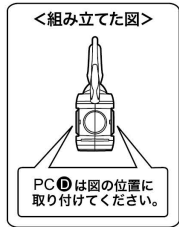
⚡ 不要なゲートを切り取ります。

⚡ 誤ってパーツの一部を切り取らないよう注意。

## 守護龍形態 (ドラゴモード) の組み立て

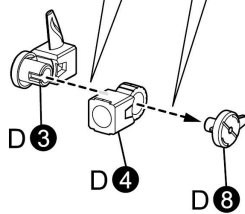
※守護龍形態 (ドラゴモード) の組み立てには、ヘヴィウェポンユニット 21 龍装具 (リュウビ) (別売り) が必要になります。

10 ×2



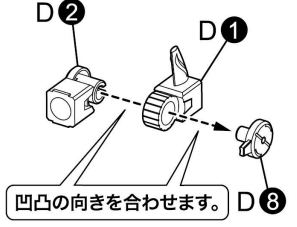
11

凹凸の向きを合わせます。

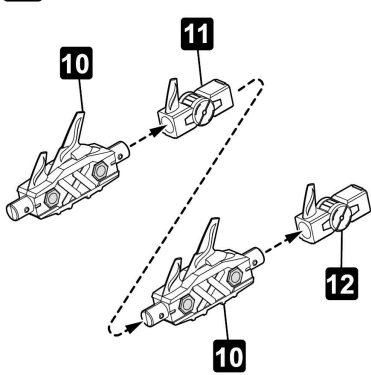


12

凹凸の向きを合わせます。D 8

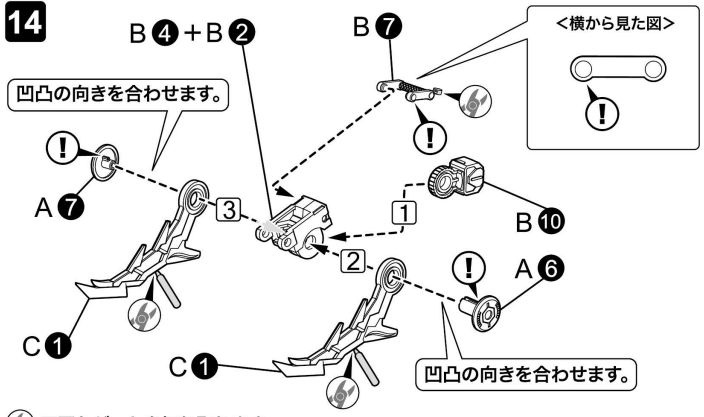


13



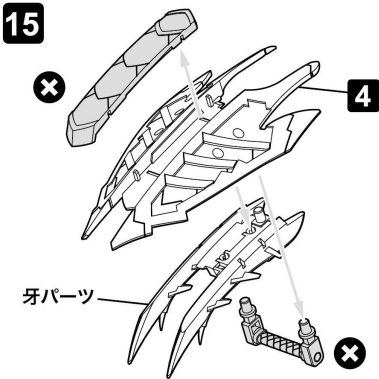
14

凹凸の向きを合わせます。

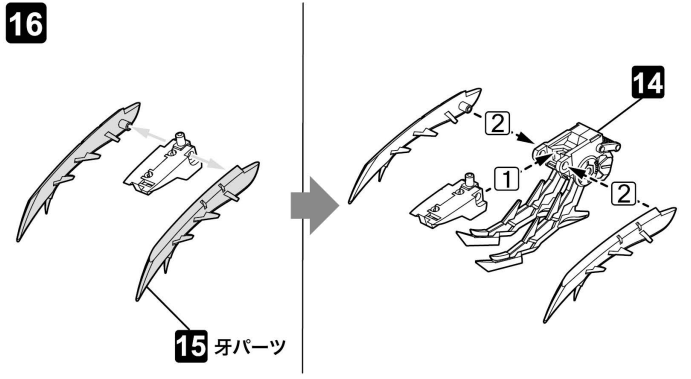


⚡ 不要なゲートを切り取ります。

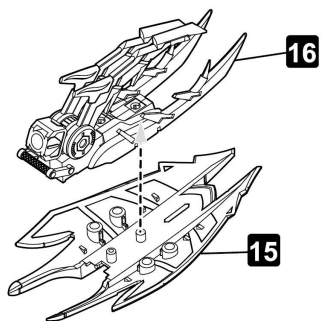
15



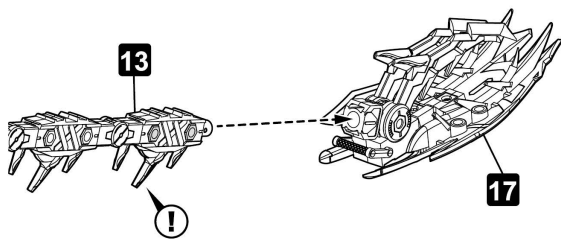
16



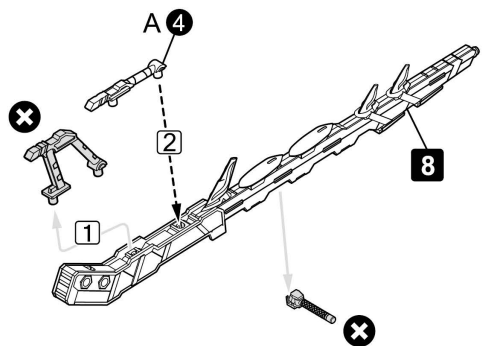
17



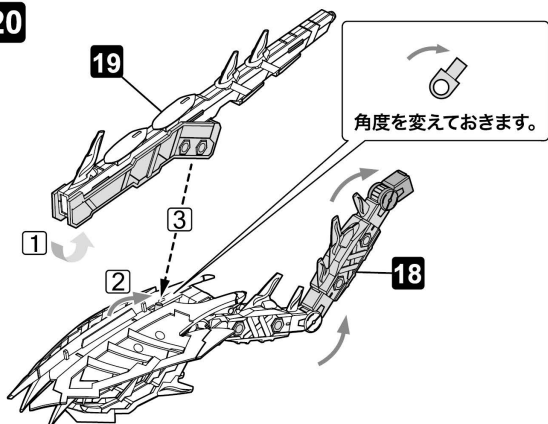
18



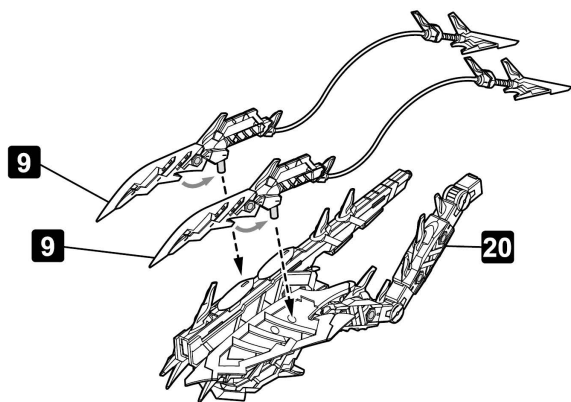
19



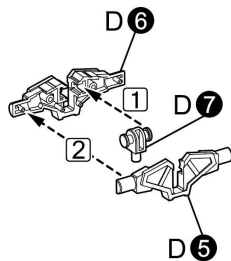
20



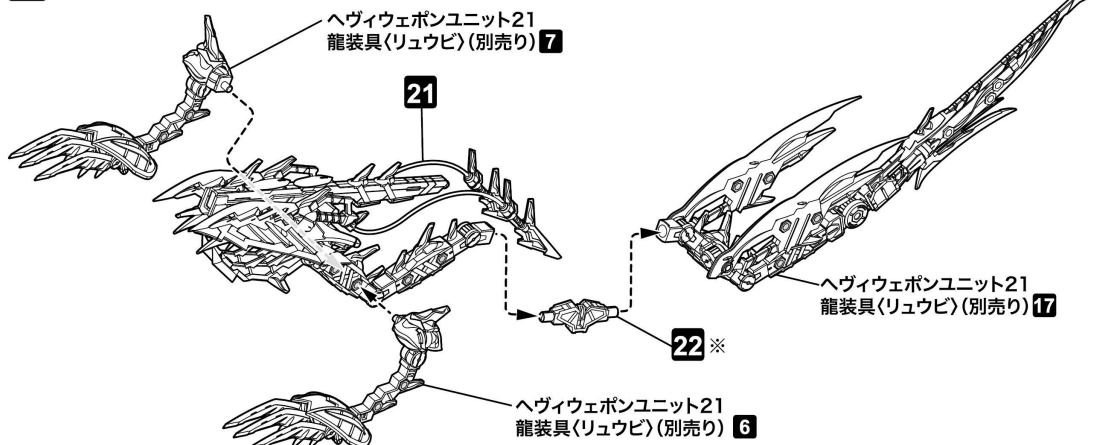
21



22



### 23 <守護龍形態(ドラゴモード)の完成>



※ヘヴィウェポンユニット21 龍装具(リュウビ)(別売り)18も同様に取付けることができます。