

充電くん

Jyuden kun
MATERIA WHITE & MATERIA BLACK Ver.

NON SCALE FULL ACTION PLASTIC MODEL KIT

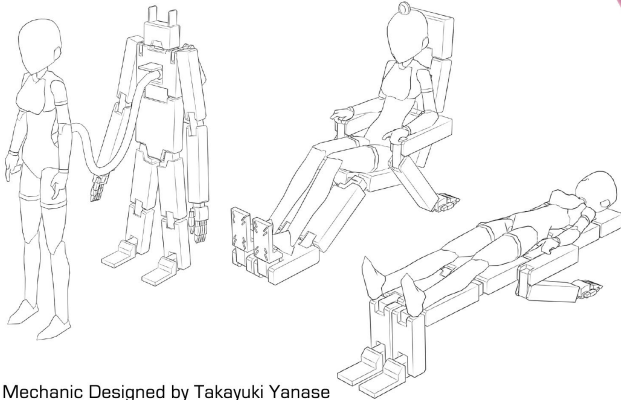
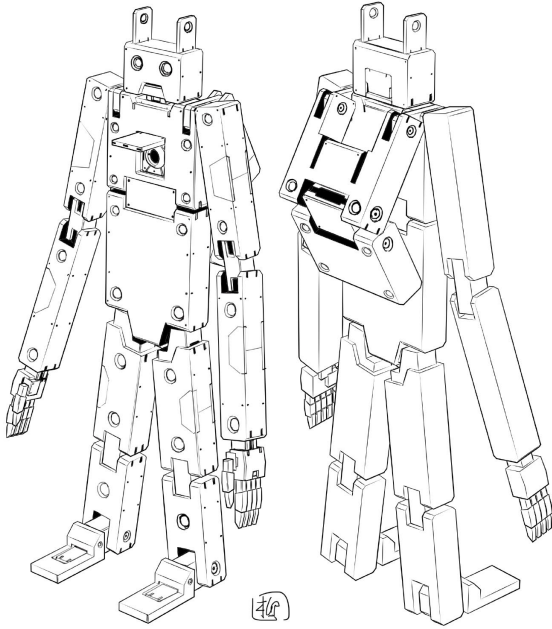
取扱説明書



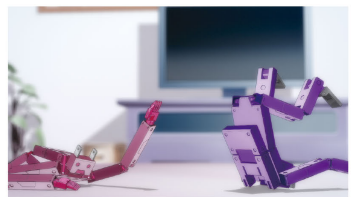
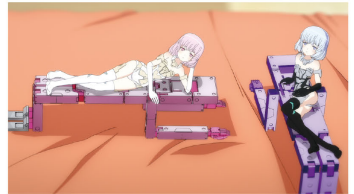


充電くん

フレームアームズ・ガール
充電機能付き人型自律行動ユニット改



Mechanic Designed by Takayuki Yanase



⚠ 注意

必ずお読みください。

- 本製品の対象年齢は15歳以上です。対象年齢未満の方には、絶対に与えないでください。
- 窒息などの危険がありますので、誤飲に注意してください。小さなお子様には絶対に与えないでください。
- 製法上やむをえず尖った形状の部品がありますので、誤って目や皮膚を刺さないように注意してください。
- 部品加工の際、出た削りカスを吸わないように注意してください。
- 塗料や接着剤の使用の際、必ず換気を良くして行ってください。
- 部品の加工の際、刃物の取り扱いには充分注意してください。
- ぶついたり振り回すなどの、乱暴な遊びをしないでください。思わぬケガをする危険があります。
- 本製品は予告無く仕様を変更する場合がございます。ご了承ください。

■組み立てる前に必ずお読みください。

- 組み立てる前に必ずパーツリストで各パーツの有無を確認してください。
- パーツはニッパー・カッター等できれいに切り取ってください。
(ケガには十分注意してください)
- 組み立てには、カッターナイフ・プラスチックモデル用塗料などを使用します。
- 塗料はより安全な水性塗料をおすすめします。
- 工具・材料は、模型用品取扱店等でお買い求めください。
- 塗装については、お問い合わせはお答えできかねる場合がございます。

【パーツの接続について】

当キットの組み立てはハメ込み式ですが、別売りのプラスチックモデル用接着剤を使用して組み立てることで、よりしっかりとした仕上がりをお楽しみ頂けます。

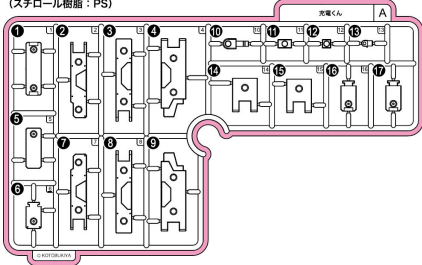
※ABS製パーツの接着には、ABS用接着剤をご使用ください。

本商品にはフレームアームズ・ガール 充電くん MATERIA WHITE Ver. と MATERIA BLACK Ver. のパーツが1セットずつ入っています。組み立てを始める前に必ず下記のパーツリスト内でパーツの枠の色を参考に、組み立てるパーツの色を間違えないようにご注意ください。
※パーツDの色はフレームアームズ・ガール 充電くん MATERIA WHITE Ver. と MATERIA BLACK Ver. どちらも共通です。

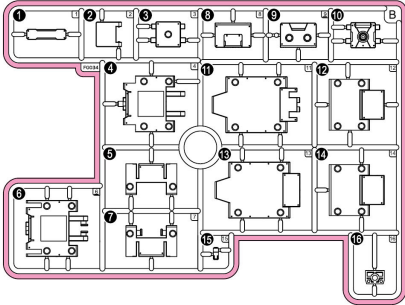
フレームアームズ・ガール 充電くん MATERIA WHITE Ver. / パーツリスト

フレームアームズ・ガール 充電くん MATERIA WHITE Ver.

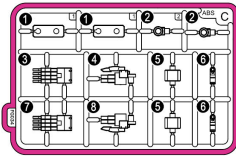
パーツA × 2 (スチロール樹脂: PS)



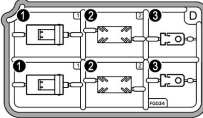
パーツB (スチロール樹脂: PS)



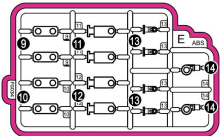
パーツC (ABS樹脂: ABS)



パーツD (スチロール樹脂: PS)



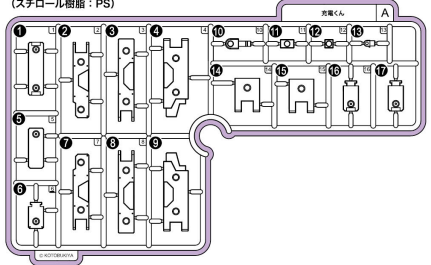
パーツE (ABS樹脂: ABS)



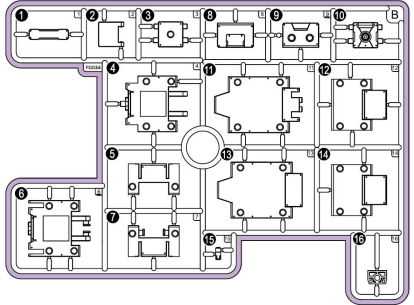
○リード線

フレームアームズ・ガール 充電くん MATERIA BLACK Ver.

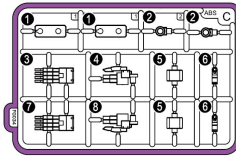
パーツA × 2 (スチロール樹脂: PS)



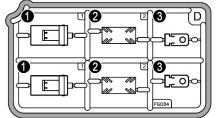
パーツB (スチロール樹脂: PS)



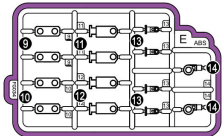
パーツC (ABS樹脂: ABS)



パーツD (スチロール樹脂: PS)



パーツE (ABS樹脂: ABS)



○リード線

○水転写デカール

※ABS製パーツへの塗装は、パーツの破損につながる恐れがありますので、お勧めできません。

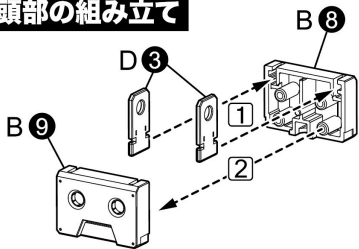
記号の説明 Symbol Explanation

- ← --- はめ込む Insert
- の中の数字の順に組み込む Insert in order according to the number indicated
- ← 強く差し込む Insert strongly
- ⚠ パーツの向きに注意 Be careful with the way the parts are facing
- 🌍 破損に注意 Fragile
- 🔪 接着剤の使用を推奨 Usage of glue is recommended
- ✂ 切り取る Cut off
- ↔ 選択式 Interchangeable parts
- ×2 数字の個数を作る Make as many as the number indicated
- 🔪 パーツの下にあるゲートを切り取る Cut off the gate from under the part
- 🔪 ピンセットの使用を推奨 Usage of tweezers is recommended
- ✖ 使用しないパーツ Parts that will not be used

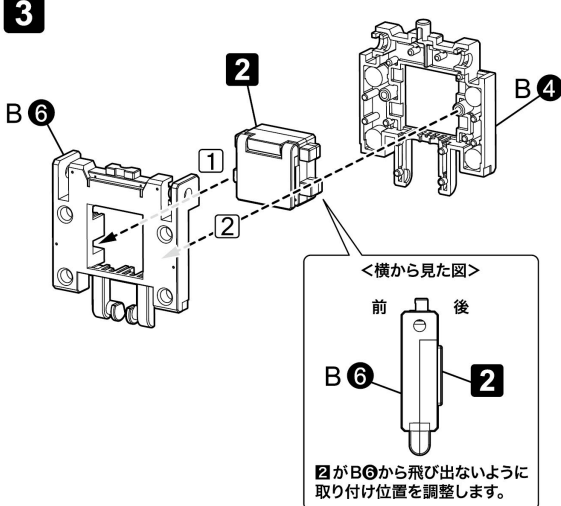


フレームアームズ・ガール 充電くん MATERIA WHITE Ver. と MATERIA BLACK Ver. の組み立て方及び変形方法は共通です。
 組み立てる際は、パーツの色を間違えないように、前ページのパーツリストをよく確認の上組み立ててください。
 ※パーツDの色はフレームアームズ・ガール 充電くん MATERIA WHITE Ver. と MATERIA BLACK Ver. どちらも共通です。

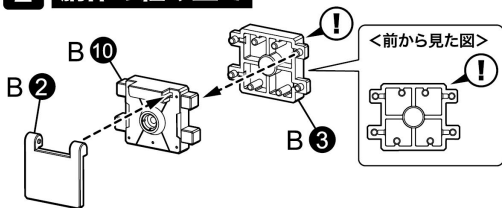
1 頭部の組み立て



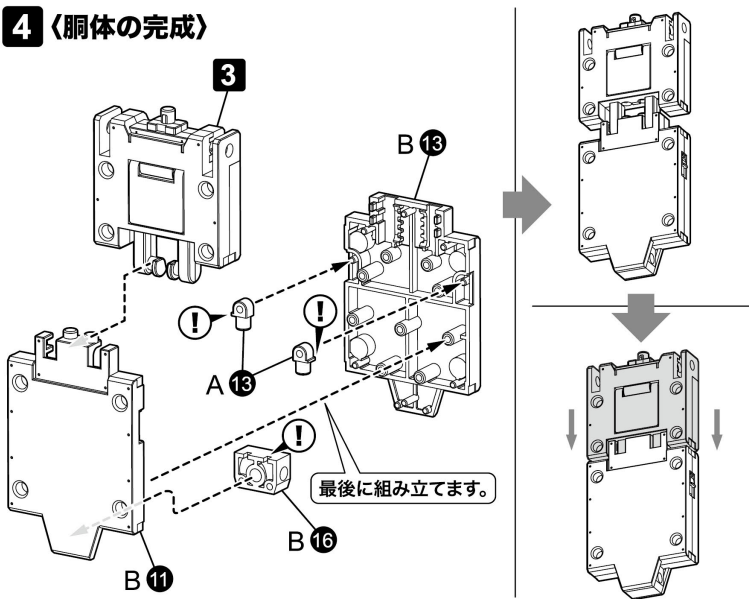
3



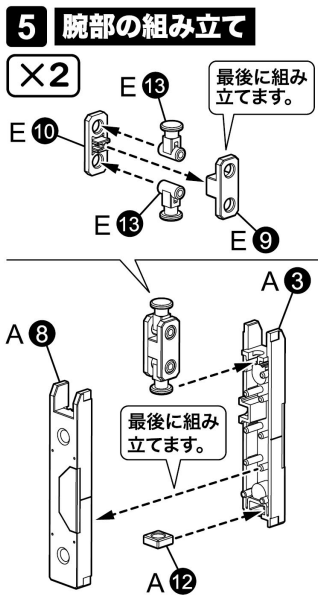
2 胴体の組み立て



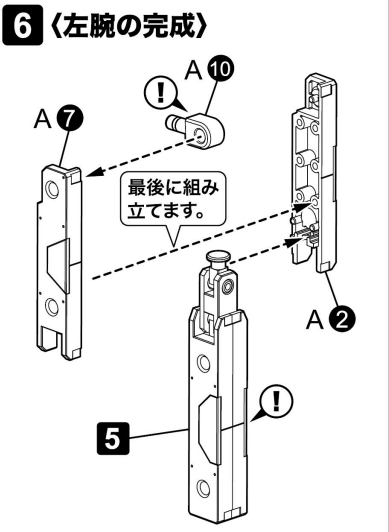
4 <胴体の完成>



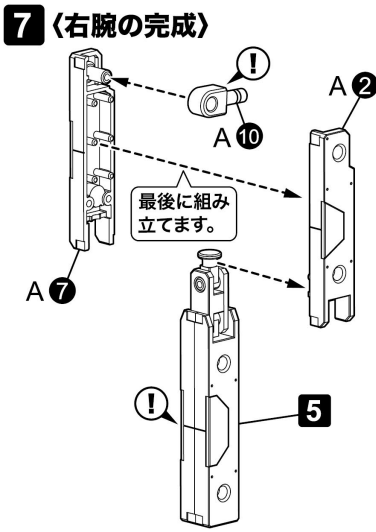
5 腕部の組み立て



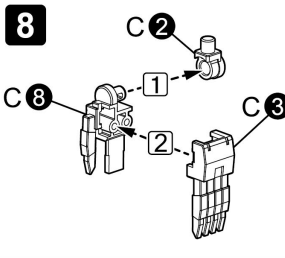
6 <左腕の完成>



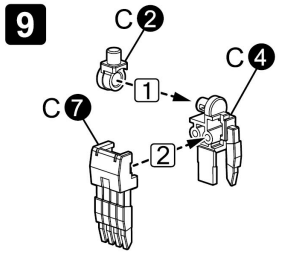
7 <右腕の完成>

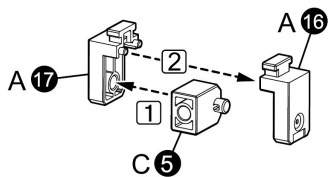
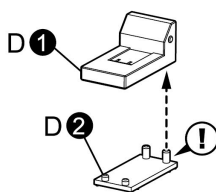
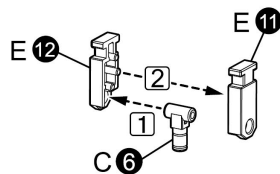
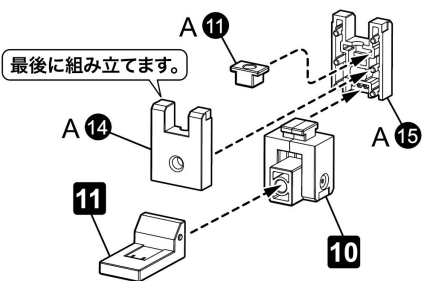
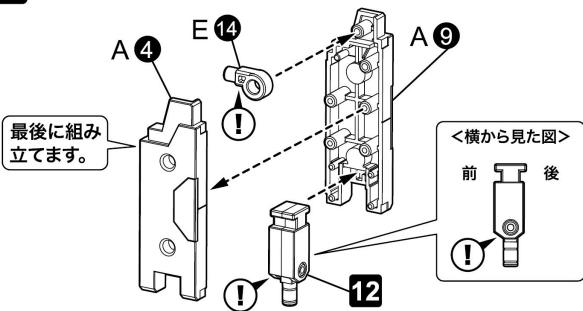
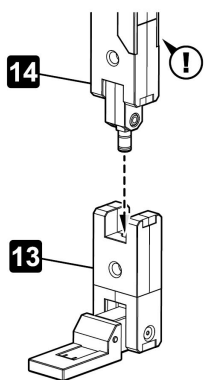
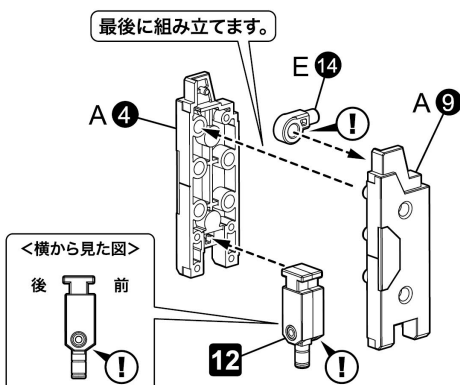
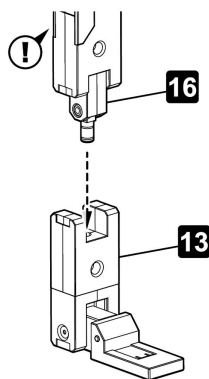
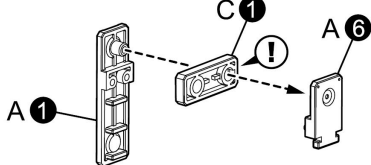
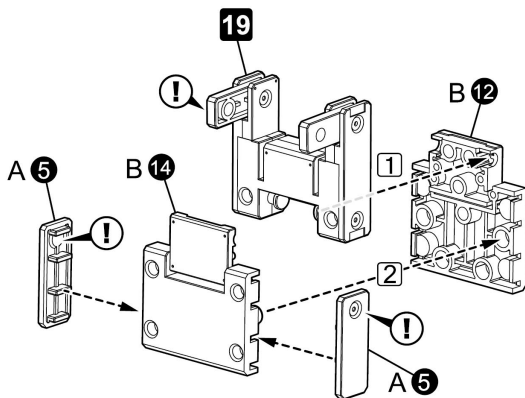
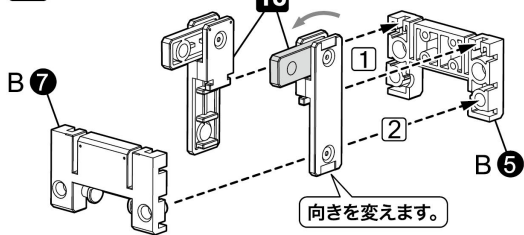


8

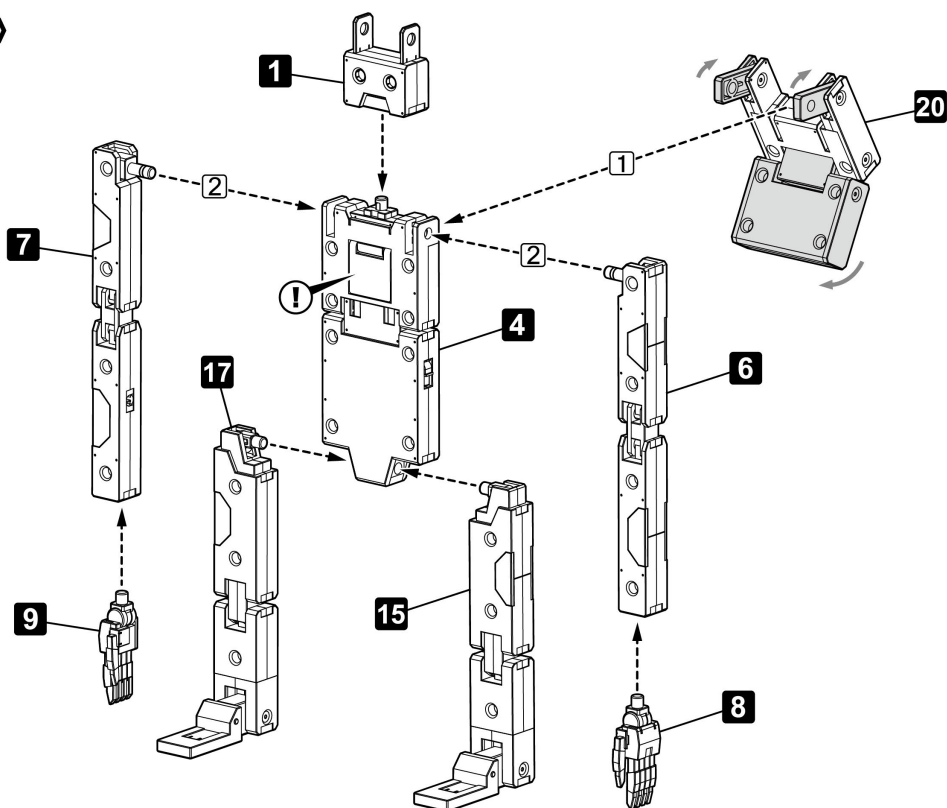


9



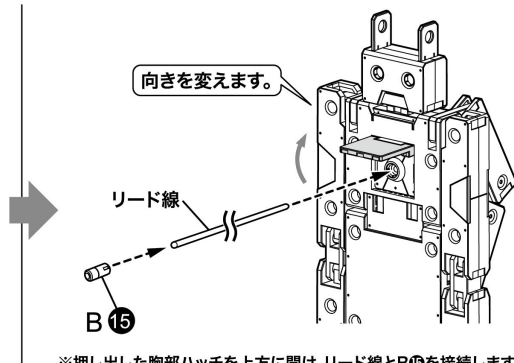
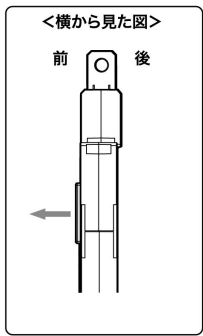
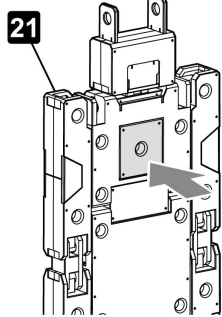
10 脚部の組み立て**×2****11 ×2****12 ×2****13 ×2****14****15 <左脚の完成>****16****17 <右脚の完成>****18 ×2****20****19**

21 <完成>



充電状態の再現

22

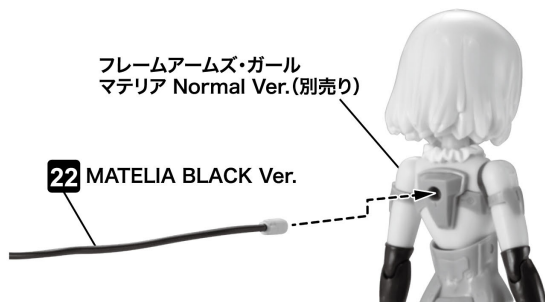


※グレー部分を背面側から押し、胸部ハッチを前方に押し出します。
※図では説明のために、一部パーツを取り外しています。

※押し出した胸部ハッチを上方向に開け、リード線とB⑮を接続します。
※B⑮は各フレームアームズ・ガールの背面接続部に差し込むことで充電状態を再現可能です。

フレームアームズ・ガール MATERIA Normal Ver. (別売り)、フレームアームズ・ガール MATERIA WHITE Ver. (別売り)の充電状態を再現する際は以下の方法で取り付けてください。

※フレームアームズ・ガール MATERIA WHITE Ver. (別売り)にも同様の方法で取り付けることができます。
その際は、「MATERIA WHITE Ver.」で組み立てた図を使用してください。

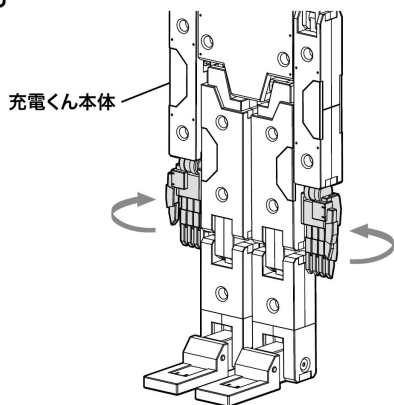


⚠ 変形について

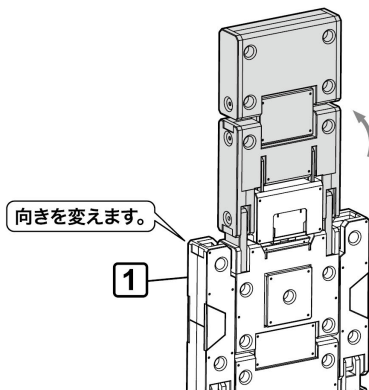
〈ベッド状態〉と〈椅子状態〉はお好みのものを選択して変形させてください。
※①～④は共通部分の変形です。〈ベッド状態〉に変形させる場合は④の後⑤にお進みください。
〈椅子状態〉に変形させる場合は④の後⑦にお進みください。

共通部分の変形

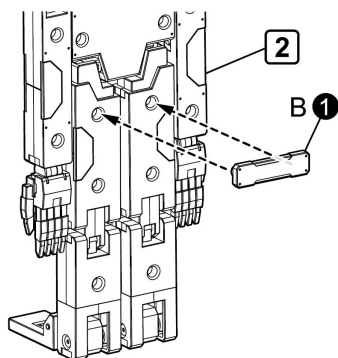
1



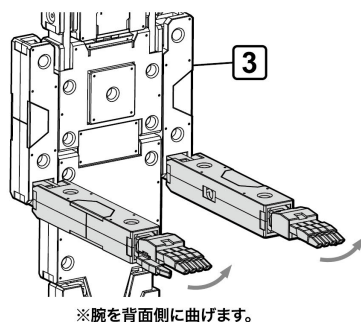
2



3

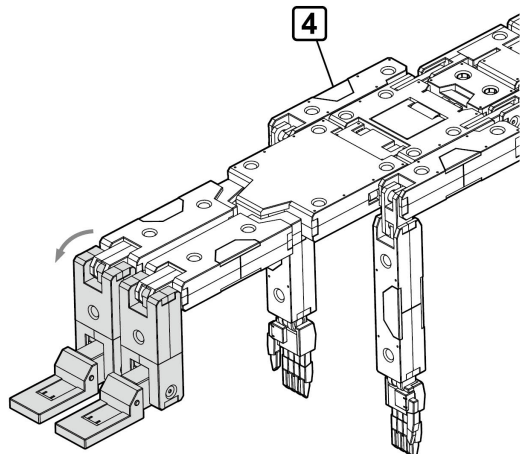


4

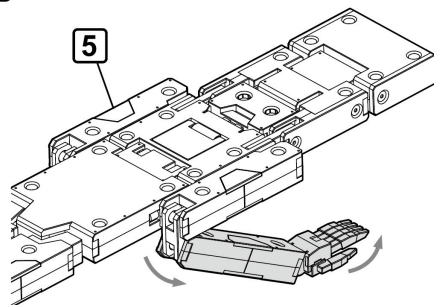


ベッド状態への変形

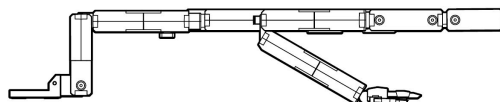
5



6 〈ベッド状態の完成〉



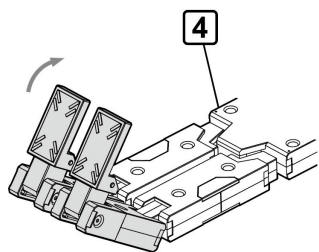
〈横から見た図〉



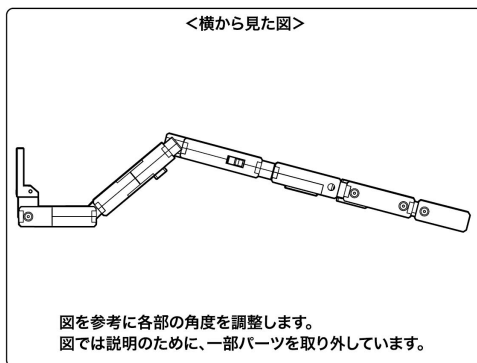
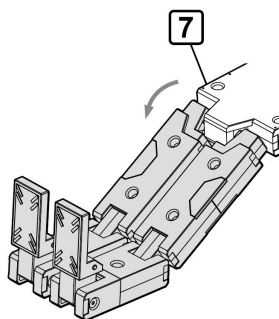
図を参考に各部の角度を調整します。

椅子状態への変形

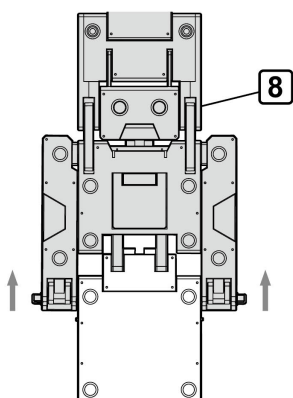
7



8

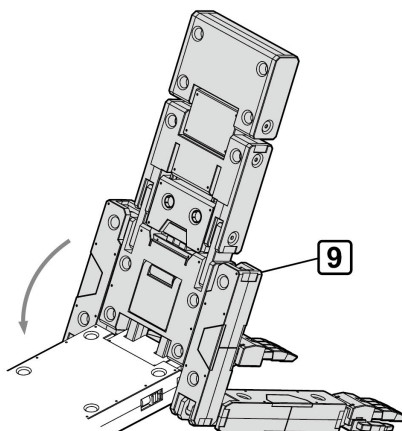


9



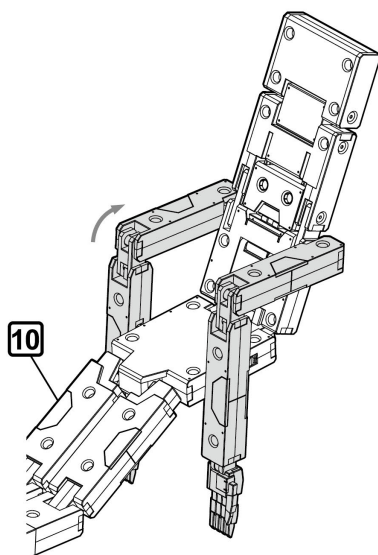
※胴体のジョイントを引き出します。

10

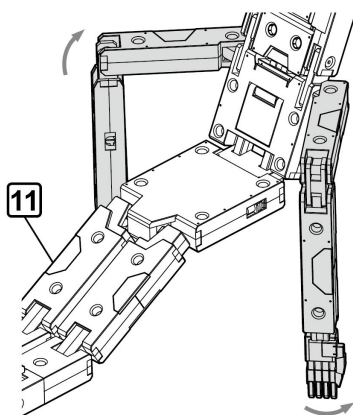


※引き出したジョイントを図のように曲げます。

11

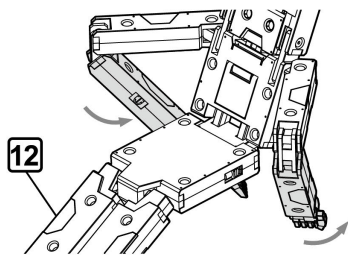


12



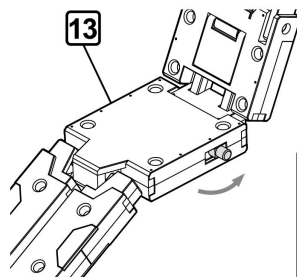
※両腕を外側に開きます。

13

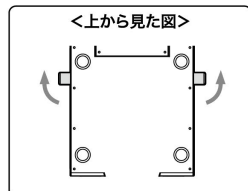


※肘から下を背面側に曲げます。

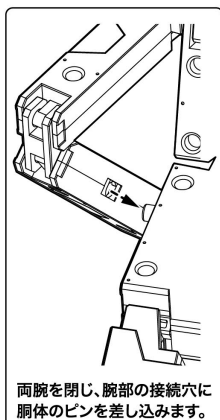
14



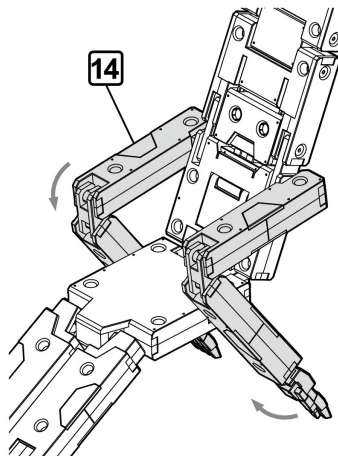
※胴体からピンを起こします。
※図では説明のために、一部パーツを取り外しています。



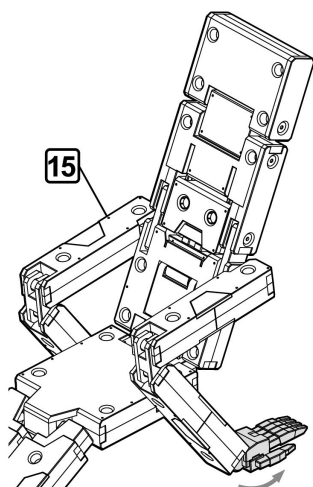
15



両腕を閉じ、腕部の接続穴に
胴体のピンを差し込みます。



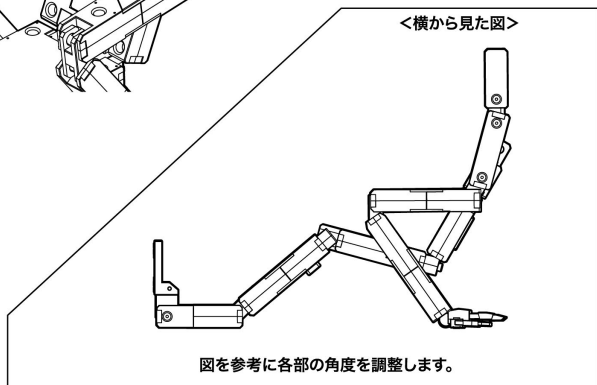
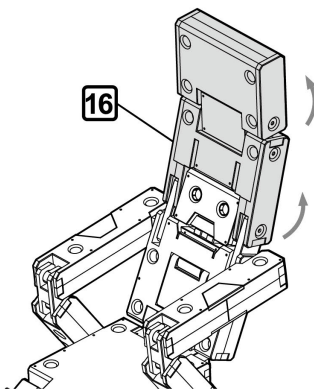
16



※グレー部分を突き当たるまで曲げます。
※右側も同様に曲げます。

17 <椅子状態の完成>

※写真はフレームアームズ・ガール充電くん
(別売り)の塗装完成品を使用しています。



1 Mr.カラー /H-1 水性ホビーカラー：ホワイト
FC01 フレームアームズ&M.S.Gカラーセット：フレーム&ウェボングレー

※こちらの塗料は全国の模型店及びホビーショップ等でお買い求めください。
※塗料の配合比は参考値になります。ご了承ください。

①=デカール番号

■ マテリア シロカラー
本体 ピンク

- 63/H-19：ピンク（70%）
- 1/H-1：ホワイト（20%）
- 67/H-39：パープル（10%）

■ マテリア シロカラー
関節 ピンク

- 174：蛍光ピンク（60%）
- 50/H-93：クリアブルー（20%）
- 47/H-90：クリアレッド（12%）
- 1/H-1：ホワイト（8%）

■ マテリア クロカラー
本体 パープル

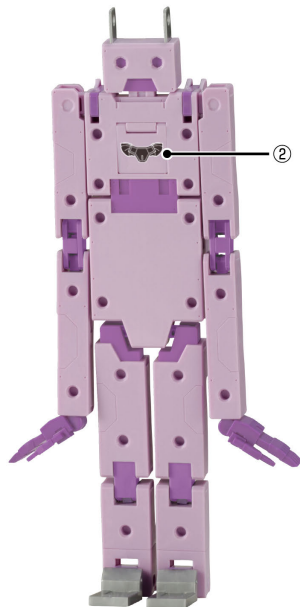
- 1/H-1：ホワイト（43%）
- 67/H-39：パープル（28%）
- 63/H-19：ピンク（22%）
- 13/H-53：ニュートラルグレー（7%）

■ マテリア クロカラー
関節 パープル

- 174：蛍光ピンク（45%）
- 67/H-39：パープル（40%）
- 1/H-1：ホワイト（15%）

■ 本体 シルバー

- FC04：ディムシルバー（100%）



※ABS製パーツへの塗装は、パーツの破損につながる恐れがありますので、お勧めできません。

水転写デカールの貼り方

- ハサミまたはデザインナイフ、ピンセット、綿棒などを用意してください。
- デカールを貼る部分の油分をあらかじめ中性洗剤などで拭き取りとしっかりと貼ることができます。



デカールが乾くまで手を触れないようにしてください。

- ①使用するデカールをハサミまたはデザインナイフで台紙ごと切り取ります。
- ②切り取ったデカールを水またはぬるま湯に約10秒ほど浮かべ、ピンセットで引き上げます。
- ③デカールを台紙からはがし、位置を調整しながら貼り付けます。
- ④貼り付けたデカールの上から綿棒をやさしく押しあて、残っている水分を押し出します。デカール部分が完全に乾けば完成です。

- ざらざらした面や凹凸面、水を吸い込む物（ざらざらした塗装していない木製品等）には貼ることができませんのでご注意ください。
- もし失敗してはがした場合は水をたっぷり含ませたタオル等を10分ほどあて、軽くこすってください。