

充電くん

Jyuden kun

NON SCALE FULL ACTION PLASTIC MODEL KIT

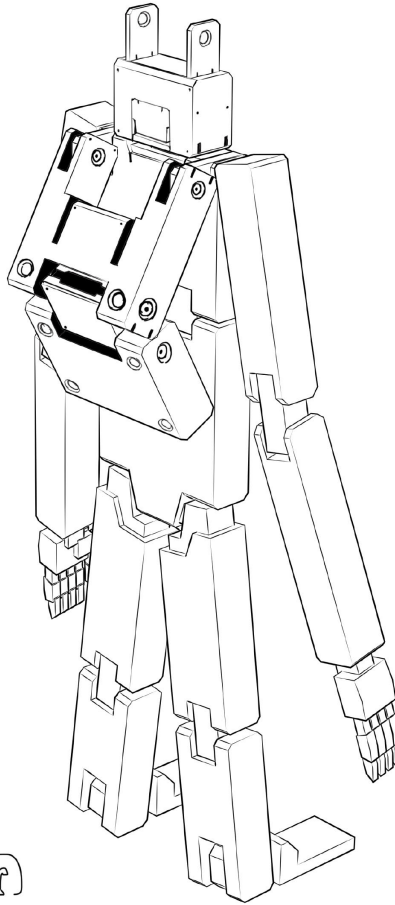
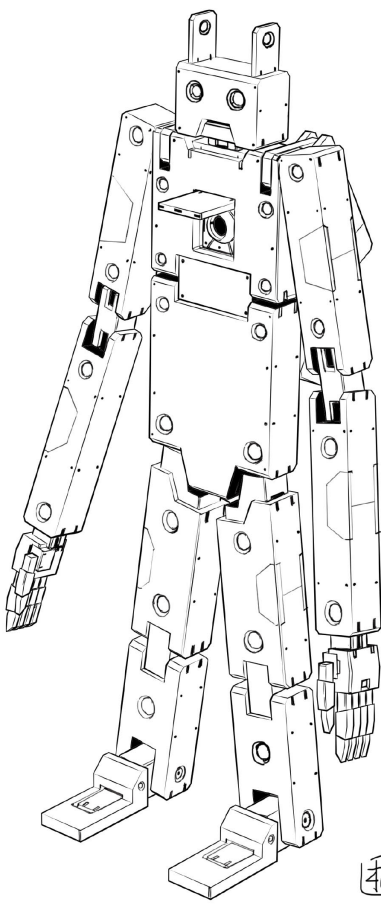
取扱説明書



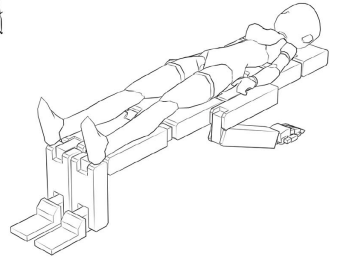
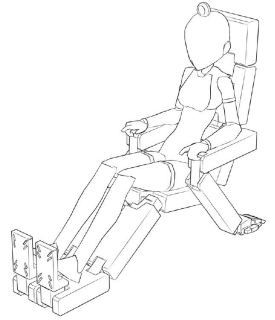
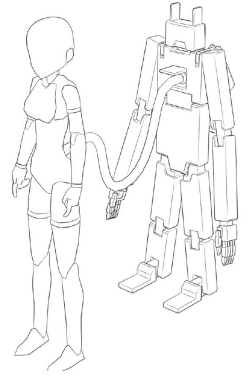


# 充電くん

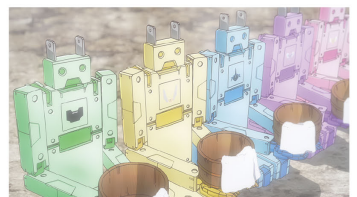
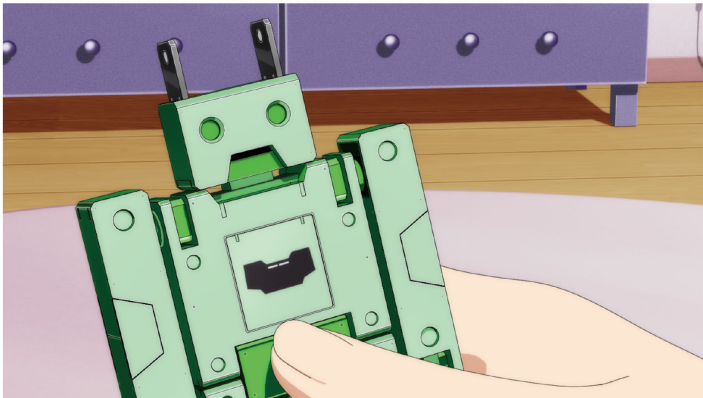
フレームアームズ・ガール  
充電機能付き人型自律行動ユニット改



4/2



Mechanic Designed by Takayuki Yanase



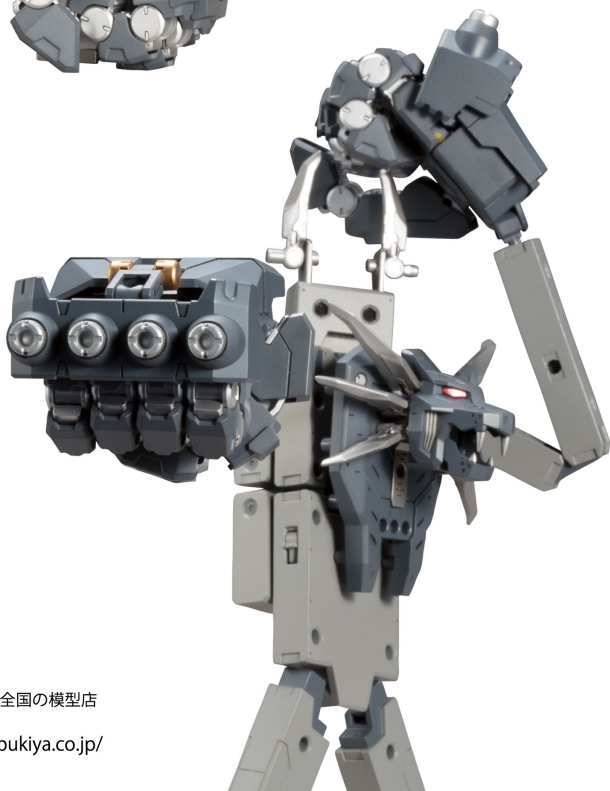
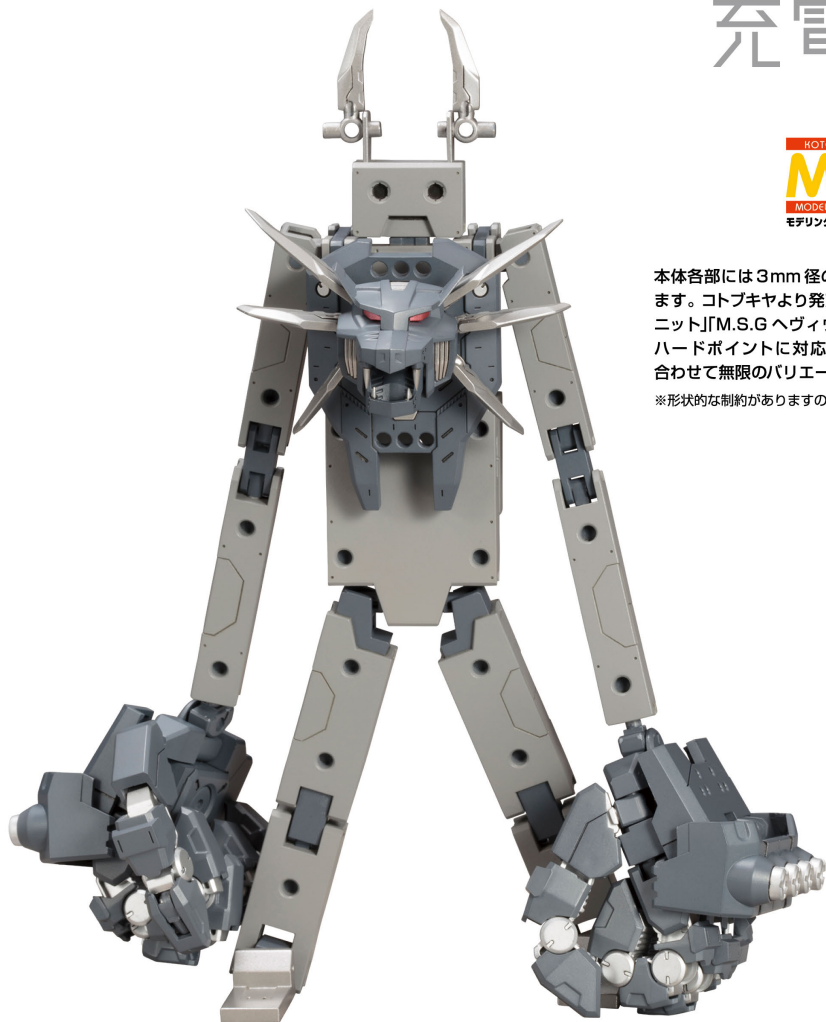
# 充電くん

+

KOTOBUKIYA PRESENTS  
**M.S.G**  
MODELING SUPPORT GOODS  
モデリングサポートグッズシリーズ

本体各部には3mm径のハードポイントが搭載されています。コトブキヤより発売中（別売）の「M.S.Gウェポンユニット」「M.S.Gヘヴィウェポンユニット」の武装は、このハードポイントに対応しています。様々なパーツを組み合わせて無限のバリエーションが楽しめます。

※形状的な制約がありますので一部武装のみ対応となります。



## CUSTOMIZE

ヘヴィウェポンユニット 14 ビーストマスターソード  
(ビーストヘッド、シールドパーツ) ×1

ヘヴィウェポンユニット 16  
オーバードマニピュレーター ×2

※「M.S.Gウェポンユニット」「M.S.Gヘヴィウェポンユニット」の製品は全国の模型店  
およびホビーショップ等でお買い求めください。

※商品の詳細は弊社ホームページをご覧ください。 <http://www.kotobukiya.co.jp/>

## ⚠ 注意

### 必ずお読み下さい。

- 対象年齢15才以上(上級者向け)
- 小さな部品がありますので誤って飲み込まないように注意して下さい。窒息などの危険があります。
- 誤飲の危険がありますので、小さなお子様には絶対与えない下さい。
- 製法上やむをえず尖った形状の部品がありますので、誤って目や皮膚を刺さないように注意して下さい。
- 部品加工の際、出た削りカスを吸わないように注意して下さい。
- 塗装の際、必ず換気を良くして行なって下さい。
- 部品の加工の際、刃物の取り扱いには充分注意して下さい。

### ■組み立てる前に必ずお読み下さい。

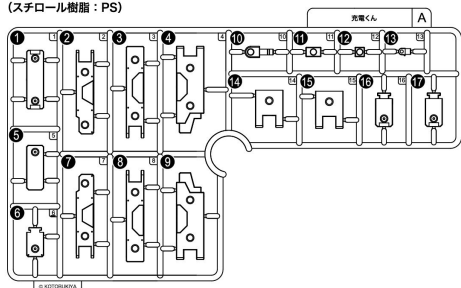
- 組み立てる前に必ずパーツリストで各パーツの有無を確認して下さい。
- パーツはニッパー・カッター等できれいに切り取って下さい。(ケガには十分注意して下さい。)
- 組み立てには、カッターナイフ・プラスチックモデル用塗料などを使用します。
- 塗料は、より安全な水性塗料をおすすめします。
- 工具・材料は、模型専門店及び日曜大工店等でお買い求め下さい。
- 塗装についてのお問い合わせはお答えできかねる場合がございます。

### 【パーツの接続について】

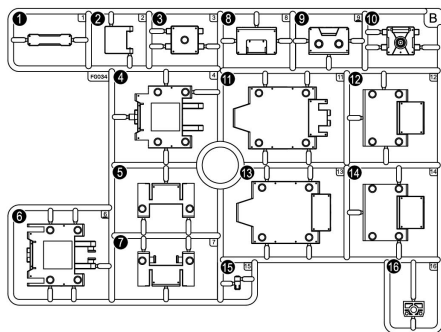
当キットの組み立てはハメ込み式ですが、別売のプラスチックモデル用接着剤を使用して組み立てることで、よりしっかりとした仕上がりをお楽しみ頂けます。  
※ABS製パーツの接着には、ABS用の接着剤をご使用下さい。

## フレームアームズ・ガール 充電くん/パーツリスト

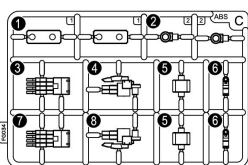
### パーツA × 2 (スチロール樹脂: PS)



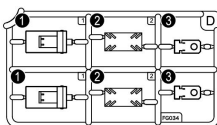
### パーツB (スチロール樹脂: PS)



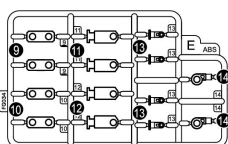
### パーツC (ABS樹脂: ABS)



### パーツD (スチロール樹脂: PS)



### パーツE (ABS樹脂: ABS)



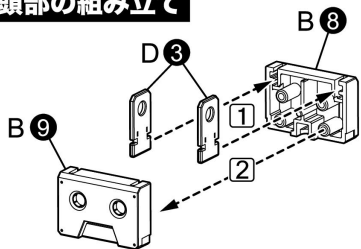
○リード線

※ABS製パーツへの塗装は、パーツの破損につながる恐れがありますので、塗装はお勧めできません。

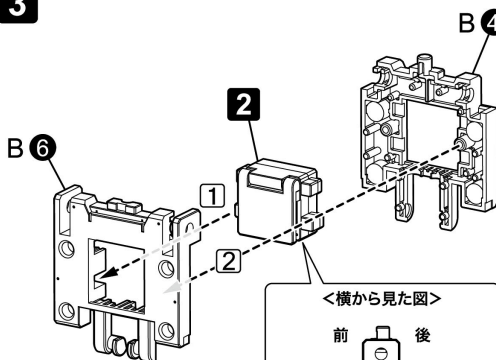
### 記号の説明



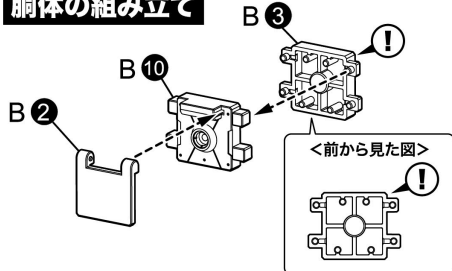
## 1 頭部の組み立て



## 3

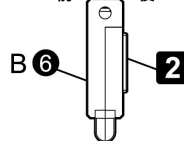


## 2 胴体の組み立て



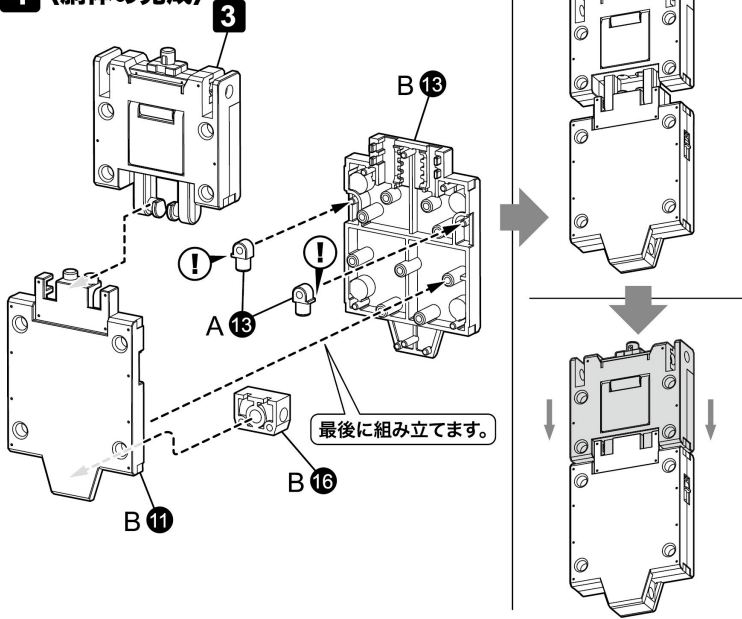
<横から見た図>

前 後

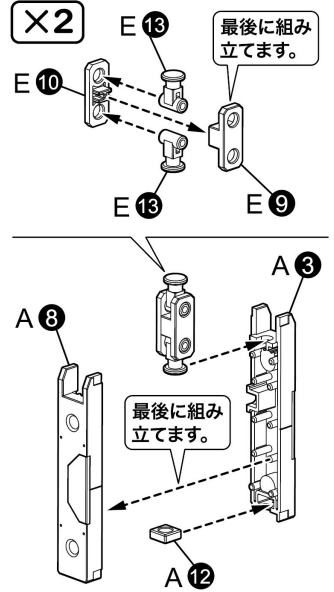


②がB⑥から飛び出ないように取り付け位置を調整します。

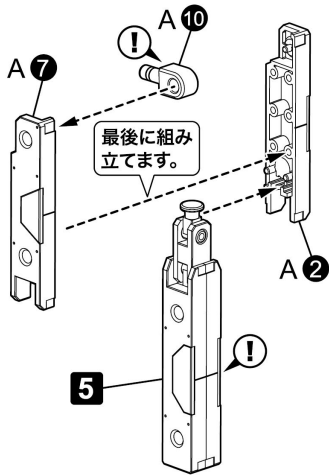
#### 4 <胴体の完成>



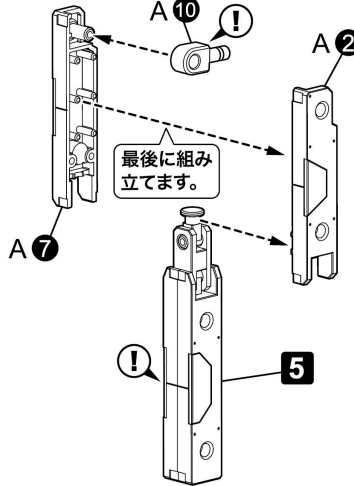
#### 5 腕部の組み立て



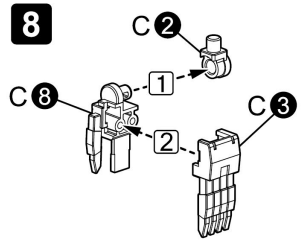
#### 6 <左腕の完成>



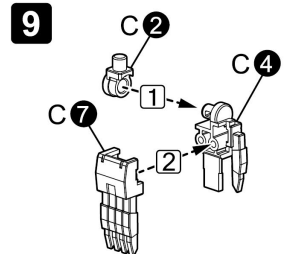
#### 7 <右腕の完成>



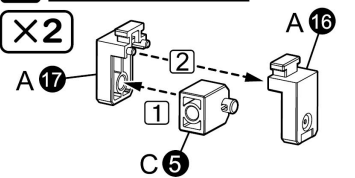
#### 8



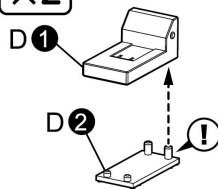
#### 9



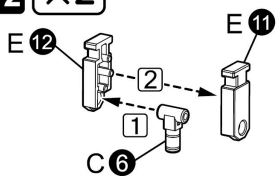
#### 10 脚部の組み立て



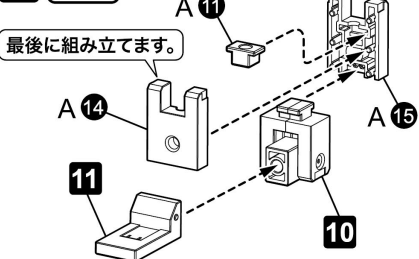
#### 11 ×2



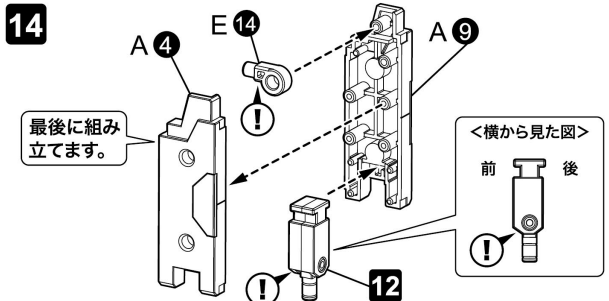
#### 12 ×2



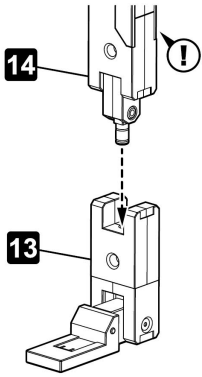
#### 13 ×2



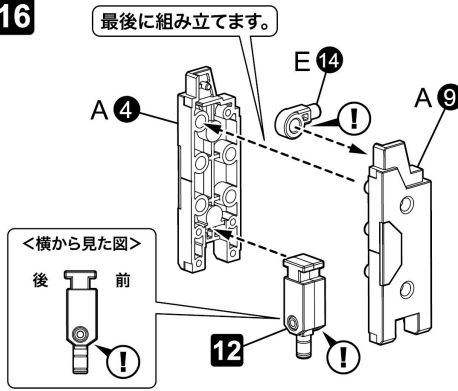
#### 14



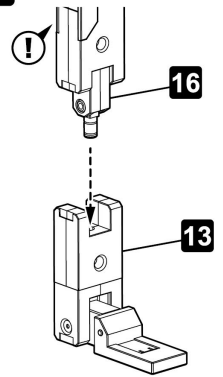
### 15 <左脚の完成>



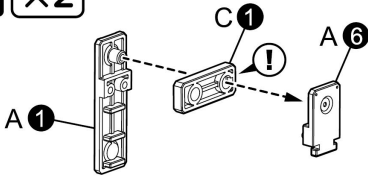
### 16



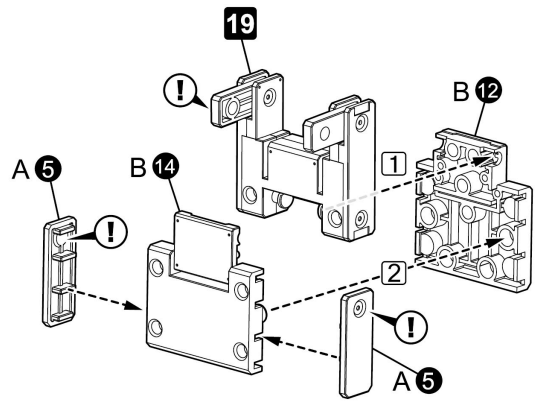
### 17 <右脚の完成>



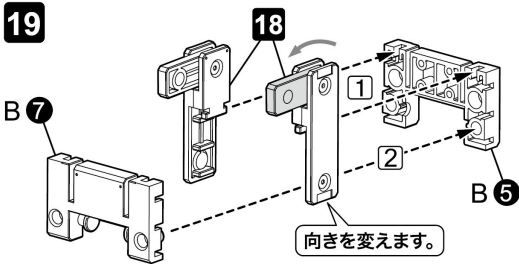
### 18 ×2



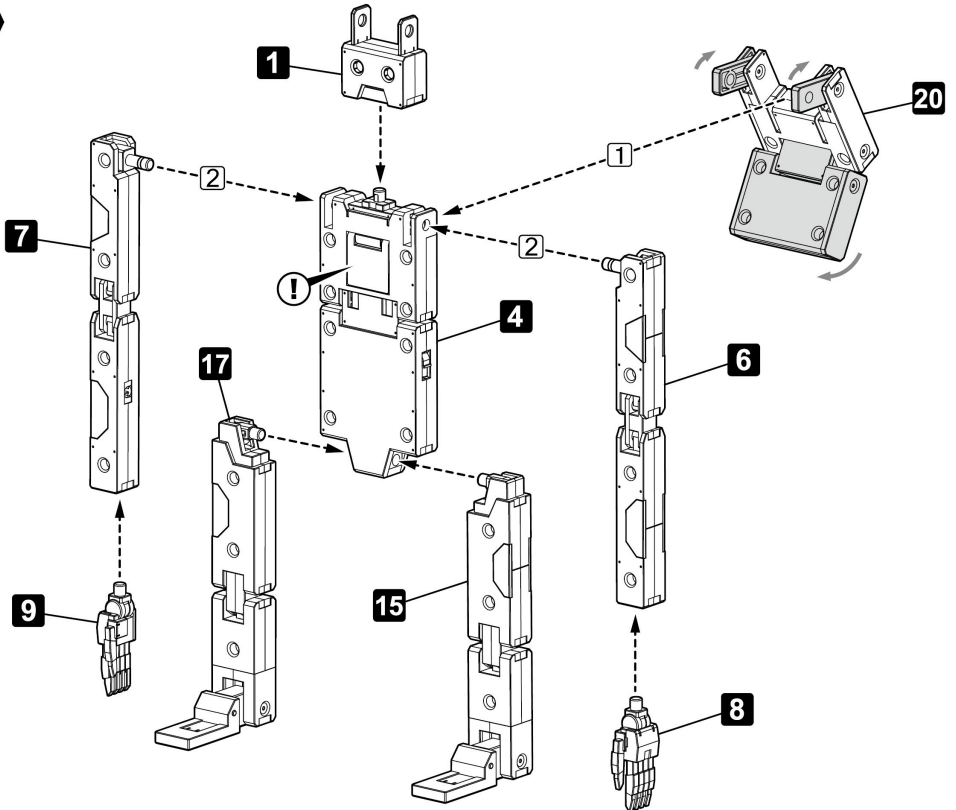
### 20



### 19



### 21 <完成>

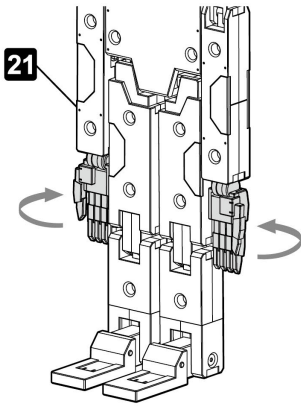


# ⚠ 変形について

〈ベッド状態〉と〈椅子状態〉はお好みのものを選択して変形させてください。  
※①～④は共通部分の変形です。〈ベッド状態〉に変形させる場合は④の後⑤にお進みください。  
〈椅子状態〉に変形させる場合は④の後⑦にお進みください。

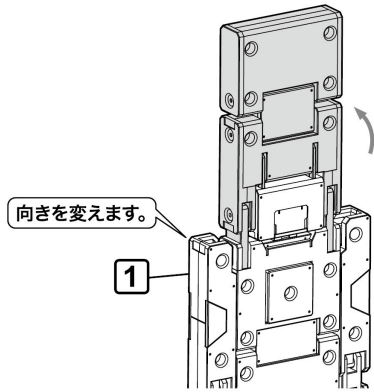
## 共通部分の変形

1

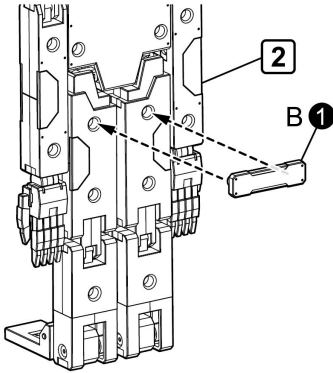


※グレー部分を図のように回転させます。

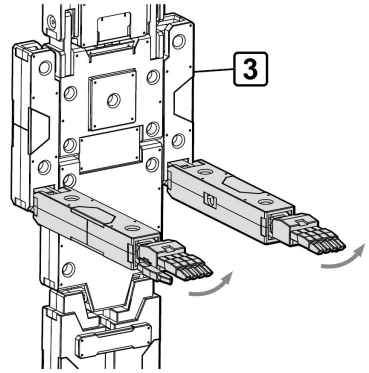
2



3



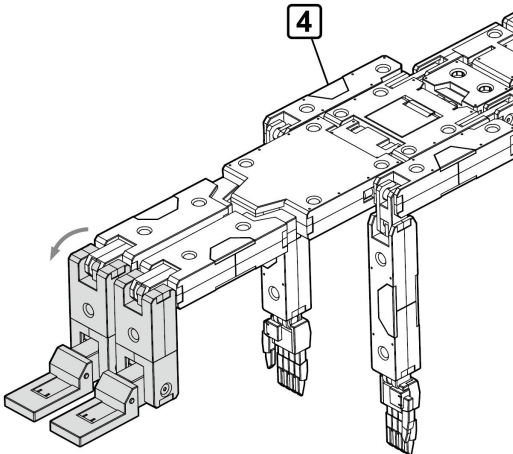
4



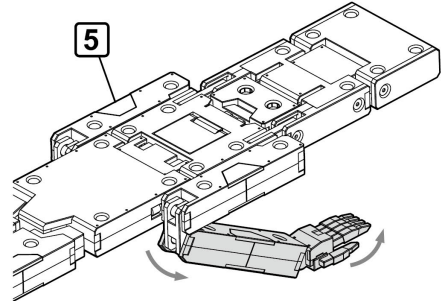
※腕を背面側に曲げます。

## ベッド状態への変形

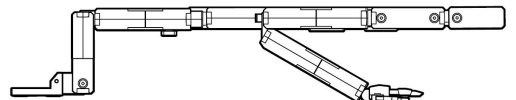
5



6 〈ベッド状態の完成〉



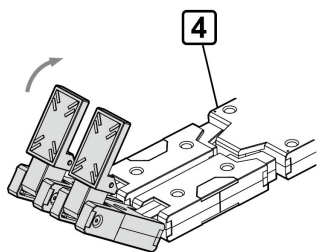
〈横から見た図〉



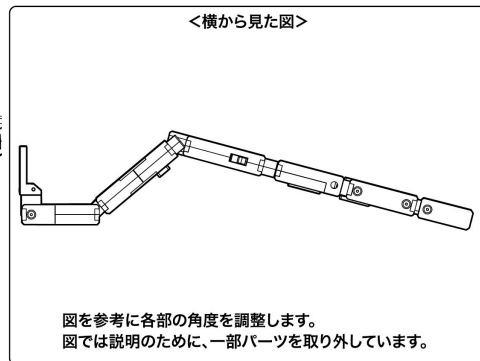
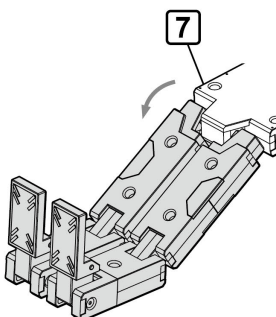
図を参考に各部の角度を調整します。

# 椅子状態への変形

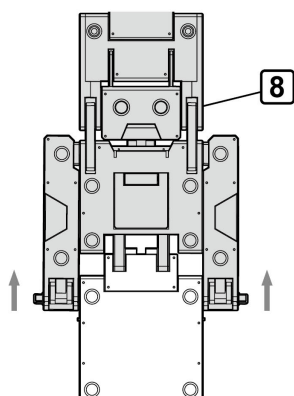
7



8

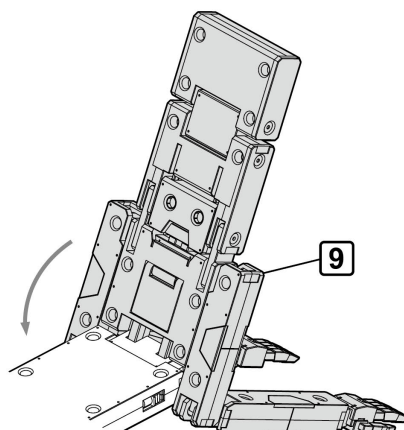


9



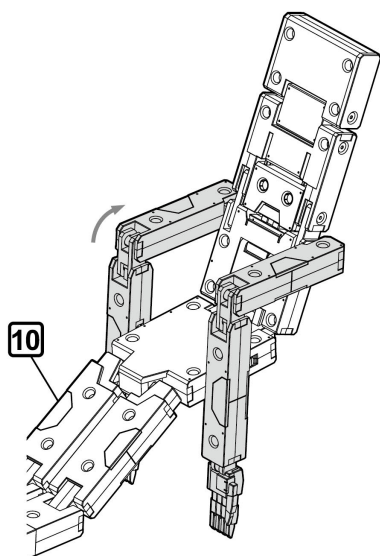
※胴体のジョイントを引き出します。

10

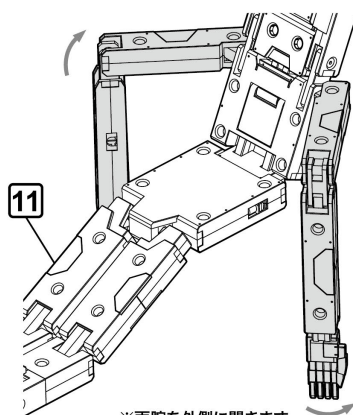


※引き出したジョイントを図のように曲げます。

11

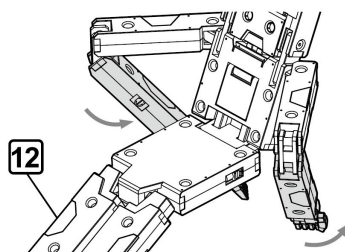


12



※両腕を外側に開きます。

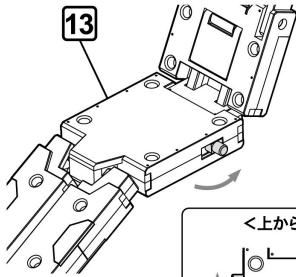
13



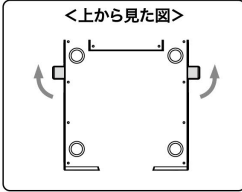
※肘から下を背面側に曲げます。



14



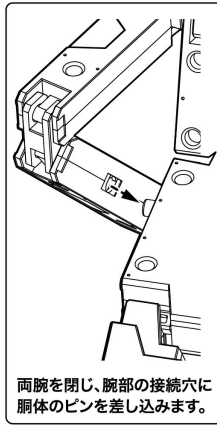
&lt;上から見た図&gt;



※胴体からピンを起こします。

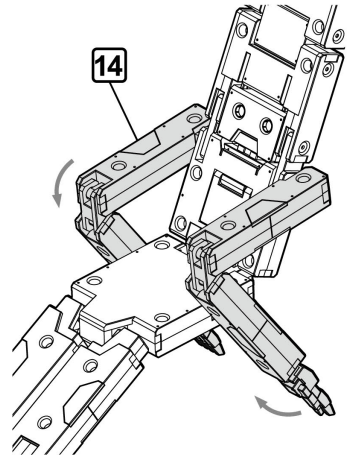
※図では説明のために、一部パーツを取り外しています。

15

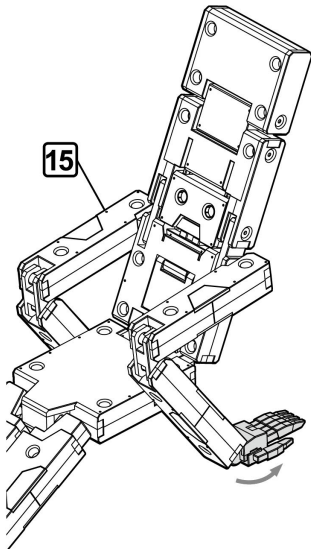


両腕を閉じ、腕部の接続穴に胴体のピンを差し込みます。

14



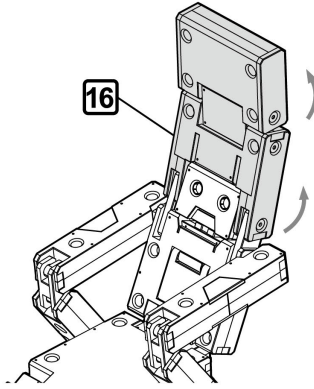
16



15

※グレー部分を突き当たるまで曲げます。  
※右側も同様に曲げます。

17 〈椅子状態の完成〉

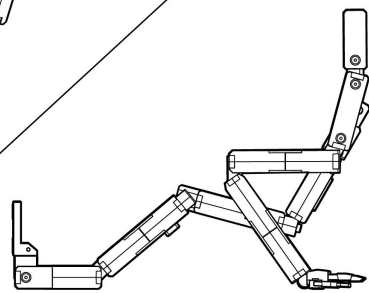


16



※写真は塗装完成品を使用しています。

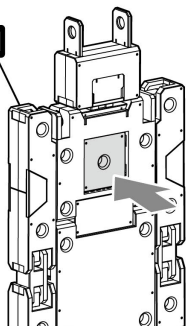
&lt;横から見た図&gt;



図を参考に各部の角度を調整します。

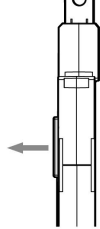
## 充電状態の再現

21



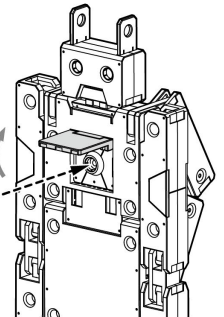
&lt;横から見た図&gt;

前 後

※グレー部分を背面側から押し、胸部ハッチを前方に押し出します。  
※図では説明のために、一部パーツを取り外しています。

リード線

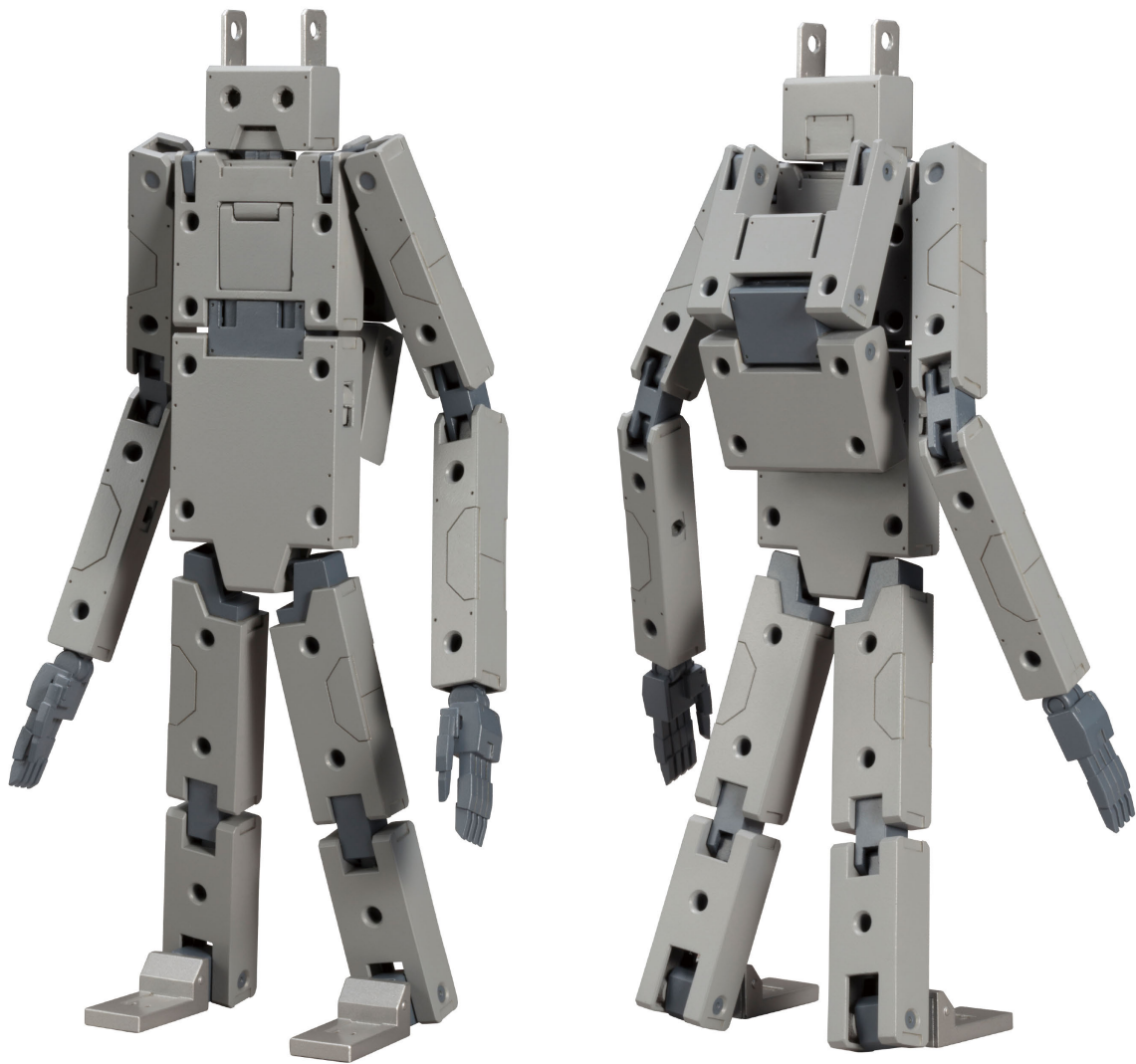
B 15

※押し出した胸部ハッチを上方に開け、リード線とB⑮を接続します。  
※B⑮は各フレームアームズ・ガールの背面接続部に差し込むことで充電状態を再現可能です。

# COLOR GUIDE

1 | Mr.カラー /H-1 | 水性ホビーカラー : ホワイト  
FC01 | フレームアームズ&M.S.Gカラーセット : フレーム&ウェポングレー

※こちらの塗料は全国の模型店及びホビーショップ等でお買い求めください。  
※塗料の配合比は参考値になります。ご了承ください。



■ 本体 ライトグレー

●FC02:フレーム&ウェポンライトグレー (100%)

■ 本体 シルバー

●FC04:ティムシルバー (100%)

■ 関節 グレー

●FC01:フレーム&ウェポングレー (100%)

■ 接続穴 ブラック

●33/H-12:つや消しブラック (30%)