

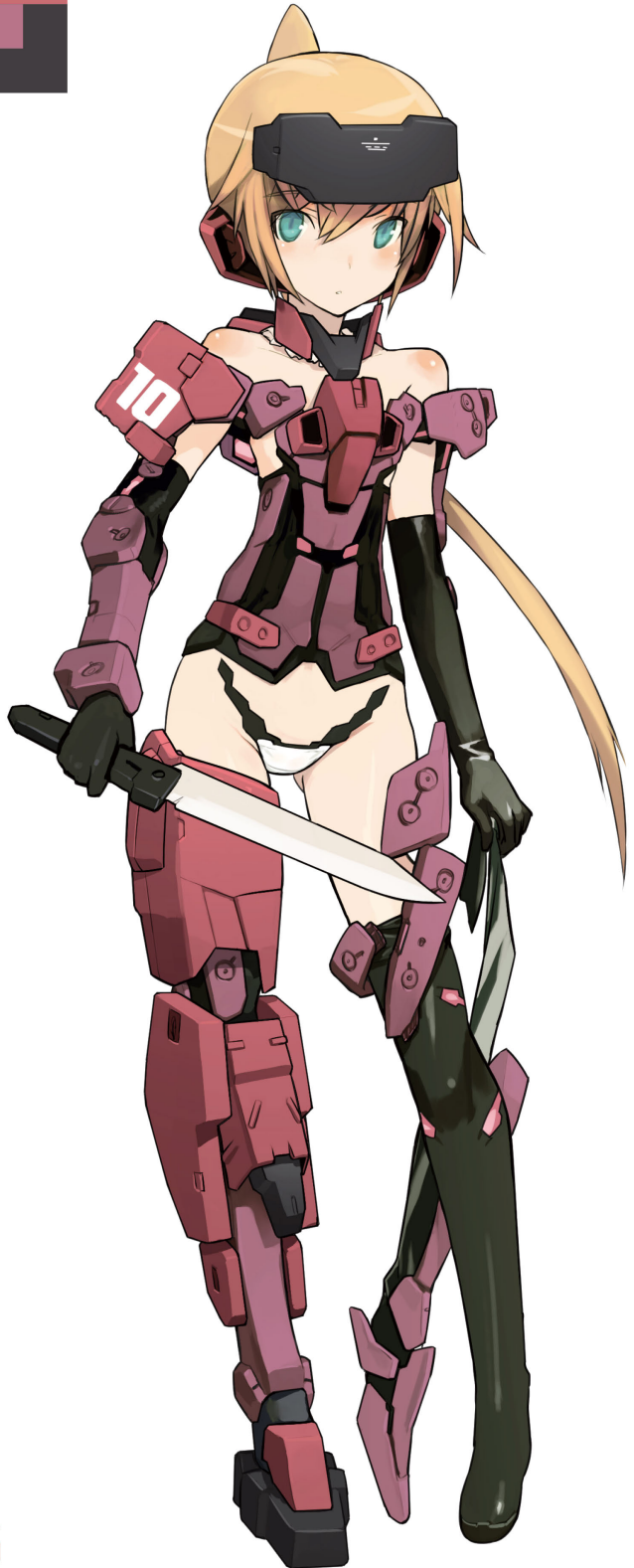
FRAME
ARMS GIRL
MULTI ASSEMBLE MECHANICS UNIT



NON SCALE
FULL ACTION
PLASTIC MODEL KIT

JINRAI

FRAME ARMS GIRL



フレームアームズ・ガール

ジン ライ
迅雷

© KOTOBUKIYA

CRAFTSMANSHIP
KOTOBUKIYA



シリーズコンセプト

- ・マルチカラーキット仕様、タンポ印刷済みのフェイスパーツで、塗装せずに組んだだけでも完成します。
- ・フレームアームズ・ガール各機体との頭部、腕部、脚部等の互換性を確保しています。
- ・発売中のM.S.Gウェポン・ヘヴィウェポン、フレームアームズと組み合わせ合わせて楽しむことができます。

JINRAI



Cannon
& Knife



Kukri Knife

FRAME ARMS Girl Designed by 島田フミカネ
Original Model-FRAME ARMS GOURAI Designed by 柳瀬敬之



フレームアームズはコトブキヤが提案するオリジナルロボットメカニック商品。中核となる素体（フレーム）に外装（アーマー）を装着することによって、様々なデザインのロボットを簡単に組み上げることができ、さらに共通素体・外装の組み替えにより無限のバリエーションを造ることが出来ます。

フレームアームズ 迅雷
作例 / 島田フミカネ
(「三二式一型 轟雷」改造)



※フレームアームズ 迅雷は作例のため、商品として販売はされていません。

注意

必ずお読み下さい。

- 対象年齢15才以上(上級者向け)
- 小さな部品がありますので誤って飲み込まないように注意して下さい。窒息などの危険があります。
- 傾飲の危険がありますので、小さなお子様には絶対与えない下さい。
- 製法上やむをえず尖った形状の部品がありますので、誤って目や皮膚を刺さないように注意して下さい。
- 部品加工の際、出た削りカスを吸わないように注意して下さい。
- 塗装の際、必ず換気を良くして行なって下さい。
- 部品の加工の際、刃物の取り扱いには充分注意して下さい。

■組み立てる前に必ずお読み下さい。

- 組み立てる前に必ずパーツリストで各パーツの有無を確認して下さい。
- パーツはニッパー・カッター等できれいに切り取って下さい。(ケガには十分注意して下さい。)
- 組み立てには、プラスチックモデル用塗料などを使用します。
- 塗料は、より安全な水性塗料をおすすめします。
- 工具・材料は、模型専門店及び日曜大工店等でお買い求め下さい。
- 塗装についてのお問い合わせはお答えできかねる場合がございます。

【パーツの接続について】

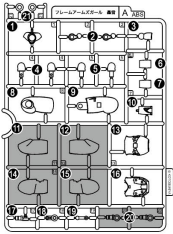
当キットの組み立てはハメ込み式ですが、別売のプラスチックモデル用接着剤を使用して組み立てることで、よりしっかりとした仕上がりをお楽しみ頂けます。
※ABS製パーツの接着には、ABS用の接着剤をご使用下さい。

フレームアームズ・ガール 迅雷/パーツリスト

※グレー部分は使用しないパーツです。

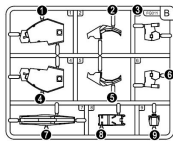
パーツA

(ABS樹脂:ABS)



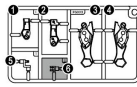
パーツB×2

(スチロール樹脂:PS)



パーツC×2

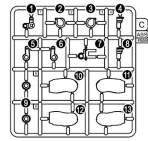
(スチロール樹脂:PS)



※C6は1つ余ります。

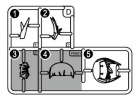
パーツC1

(ABS樹脂:ABS)



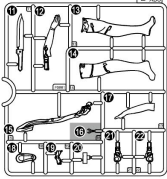
パーツD

(スチロール樹脂:PS)



パーツE

(ABS樹脂:ABS)



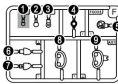
パーツE1

(スチロール樹脂:PS)



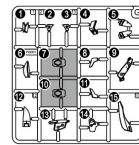
パーツF×2

(ABS樹脂:ABS)



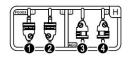
パーツG

(スチロール樹脂:PS)



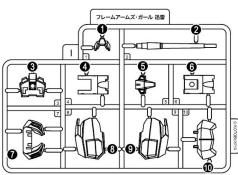
パーツH

(ABS樹脂:ABS)



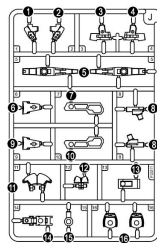
パーツI

(スチロール樹脂:PS)



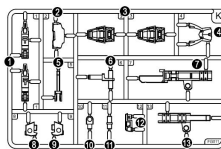
パーツJ

(スチロール樹脂:PS)



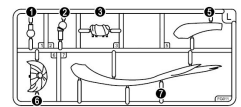
パーツK

(スチロール樹脂:PS)



パーツL

(スチロール樹脂:PS)



パーツW

(POM樹脂:POM)



※W1×1、W2×1は予備パーツです。お好みでご使用ください。

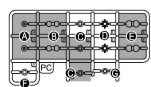
パーツX

(POM樹脂:POM)



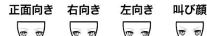
PC(ポリキャップ)パーツ

(ポリエチレン:PE)



フェイスパーツ

(ABS樹脂:ABS)



塗装済みパーツ

(ABS樹脂:ABS)



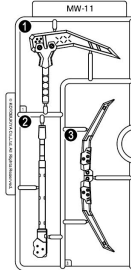
ハンドパーツ

(非フタル系PVC)



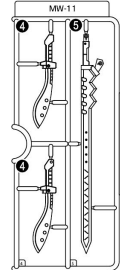
MW-11(1~3)

(スチロール樹脂:PS)



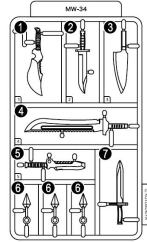
MW-11(4,5)

(スチロール樹脂:PS)



MW-34(1~7)

(スチロール樹脂:PS)



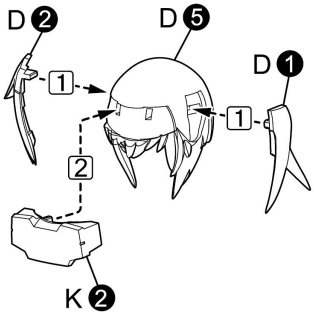
○水転写デカール

※ABS製パーツへの塗装は、パーツの破損につながる恐れがありますので、塗装はお勧めできません。 ※パーツW、Xは材質上、塗料をはくため塗装はお勧めできません。

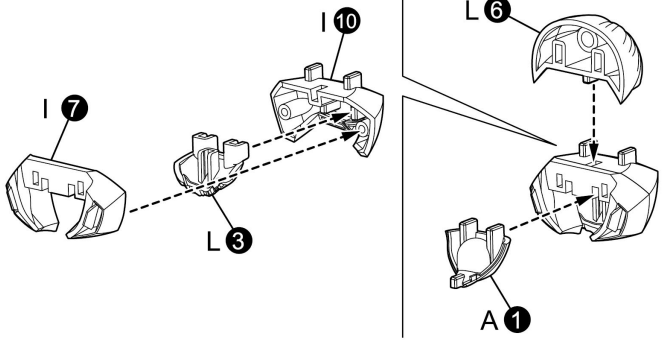
記号の説明

- はめ込む
- 中の数字の順にはめ込む
- 強く差し込む
- パーツの向きに注意
- 破損に注意
- ピンセットの使用を推奨
- 接着剤の使用を推奨
- 切り取る
- 選択式
- 数字の個数を作る
- 使用しないパーツ
- パーツの下にあるゲートを切り取る

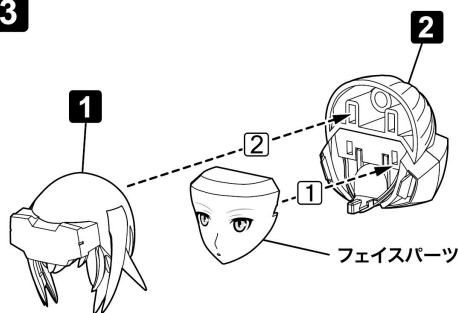
1 頭部の組み立て



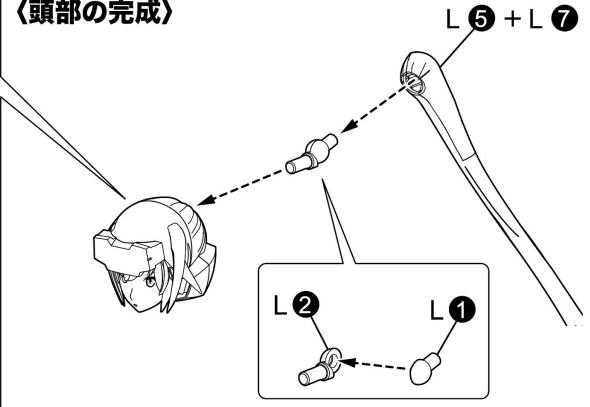
2



3

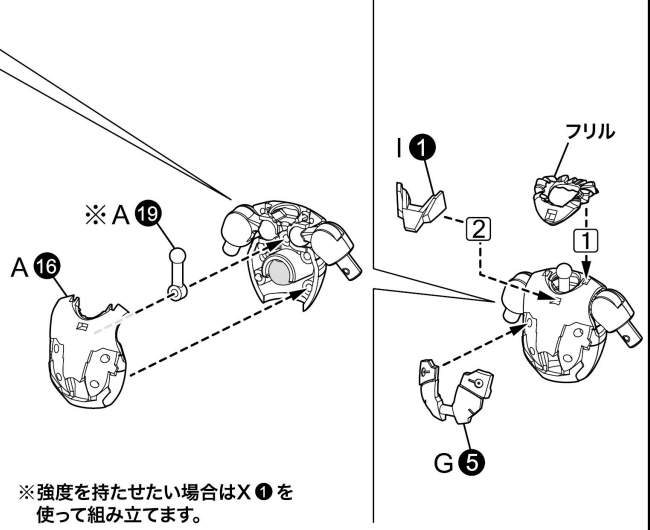
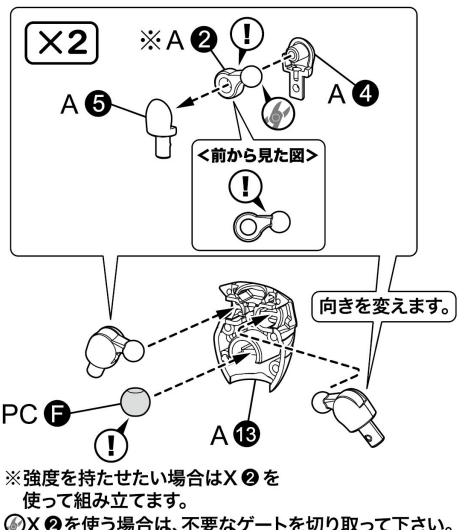


〈頭部の完成〉



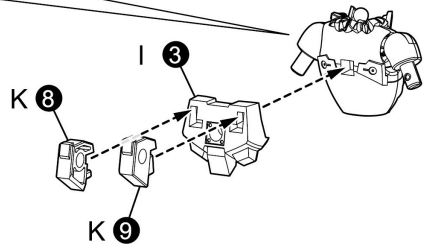
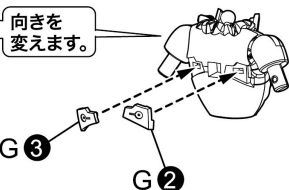
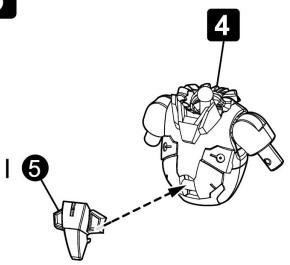
※フェイスパーツは好みの目線を選んで取り付けます。
 ※目線を変えたい場合は、①～②の手順を逆に行ってパーツを取り外してください。

4 胴体の組み立て

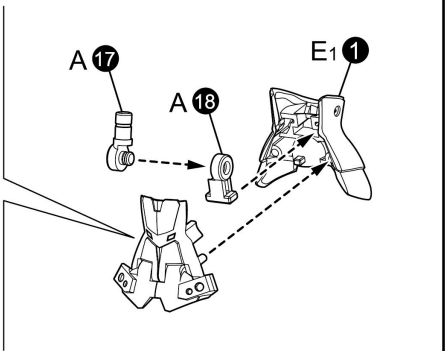
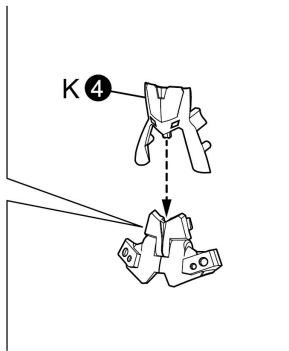
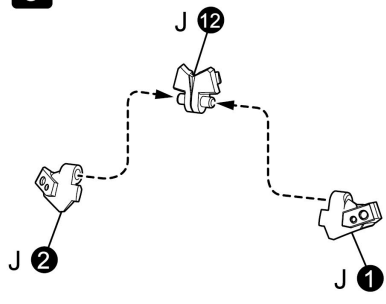


※強度を持たせたい場合はX 1 を使って組み立てます。

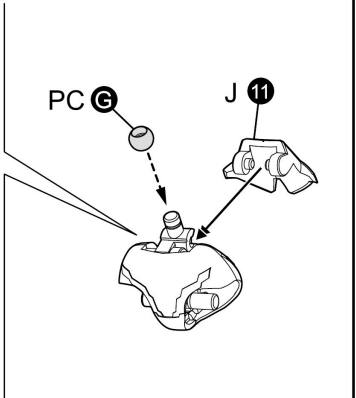
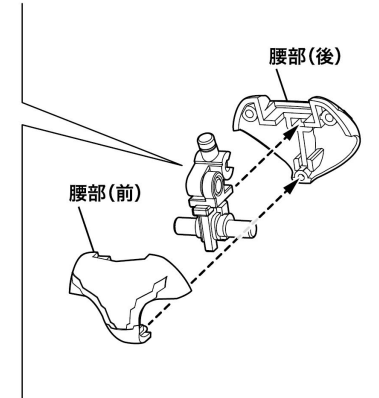
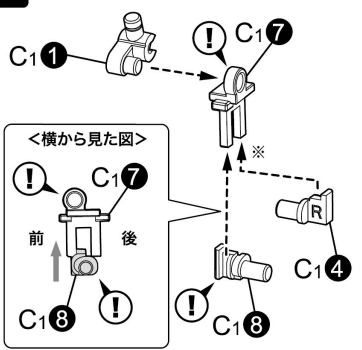
5



6



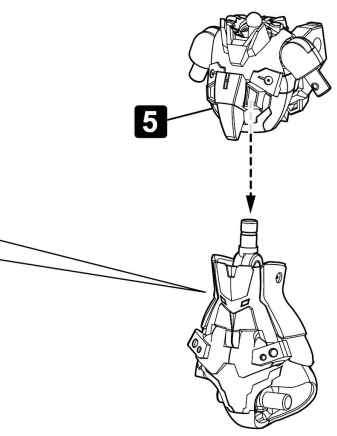
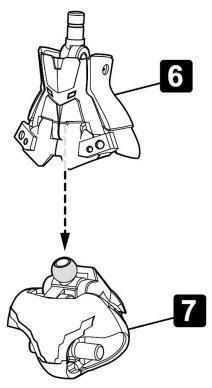
7



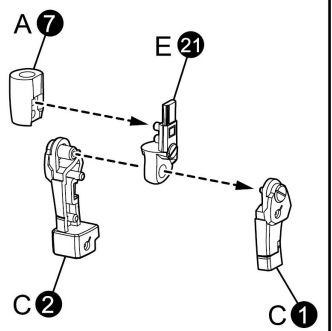
※C1 4、C1 8はC1 7の板を挟むように差し込んでください。

8

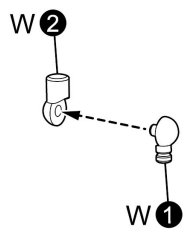
<胴体の完成>



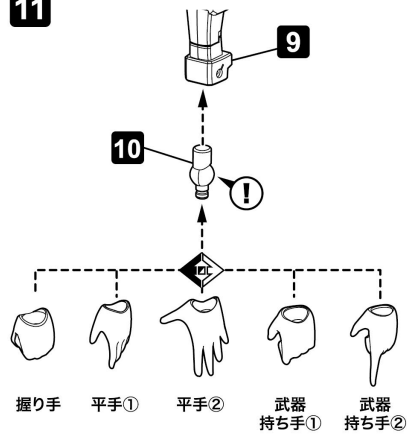
9 左腕の組み立て



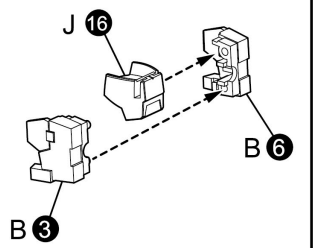
10 X2



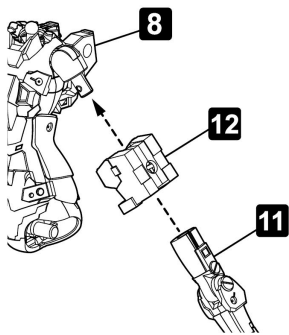
11



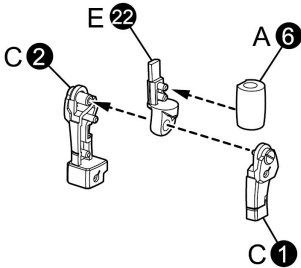
12



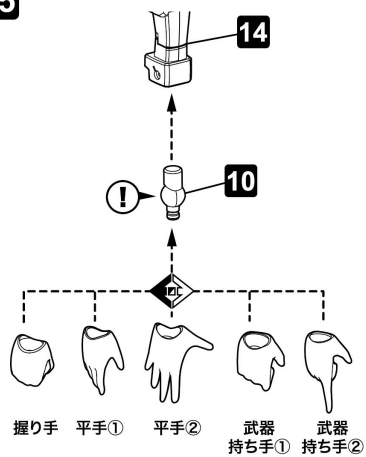
13 〈左腕の完成〉



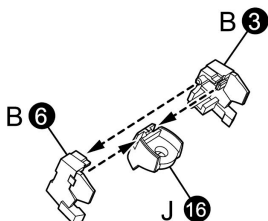
14 右腕の組み立て



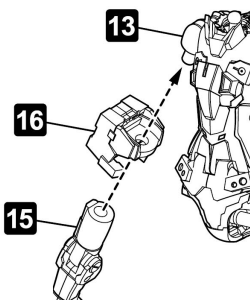
15



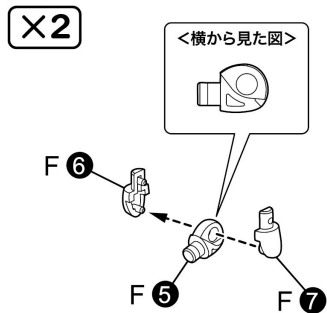
16



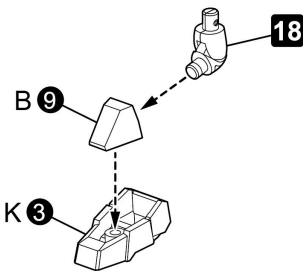
17 〈右腕の完成〉



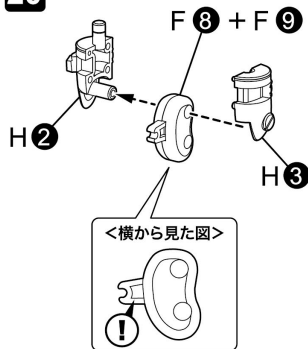
18 左脚の組み立て



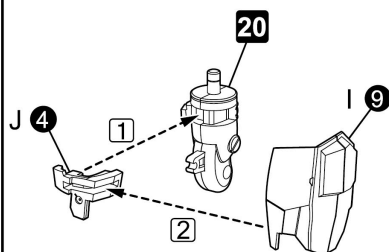
19 ×2



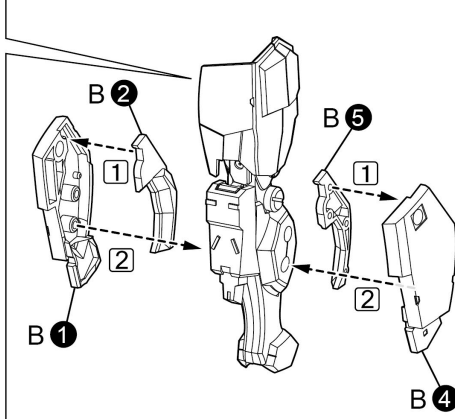
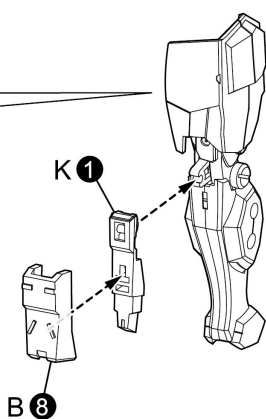
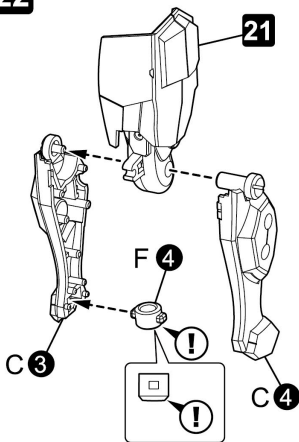
20



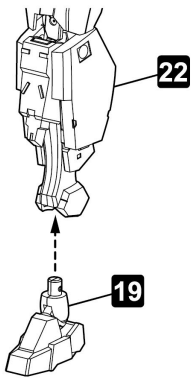
21



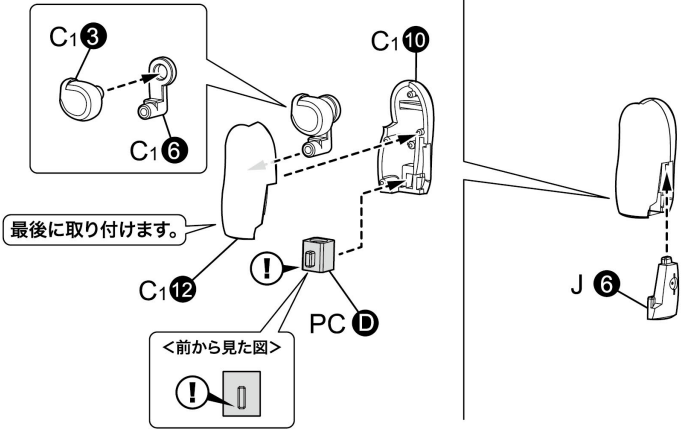
22



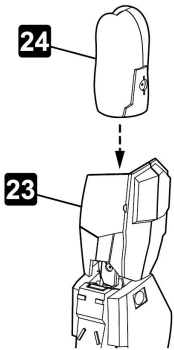
23



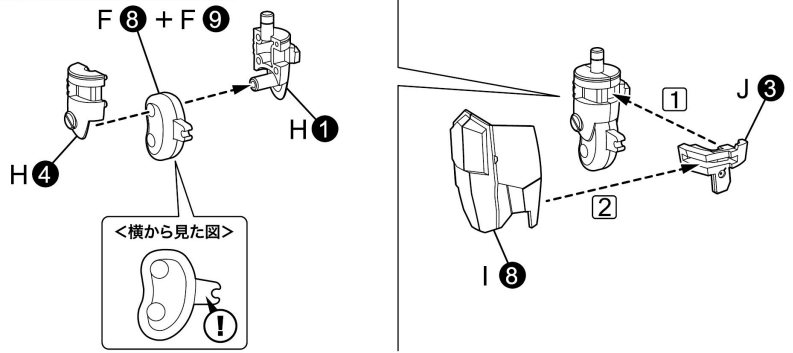
24



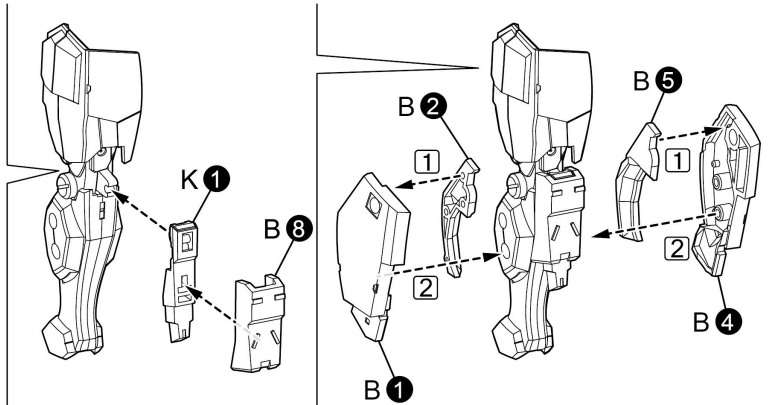
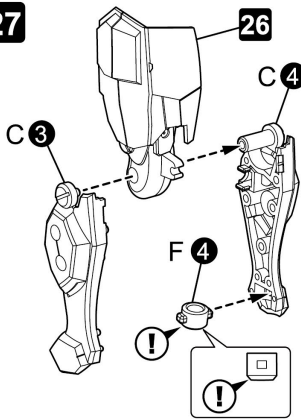
25 <左脚の完成>



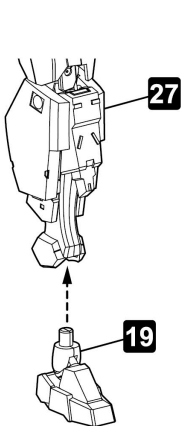
26 右脚の組み立て



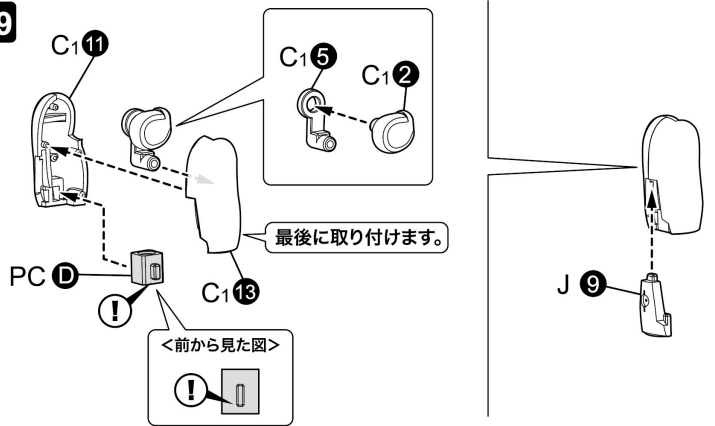
27



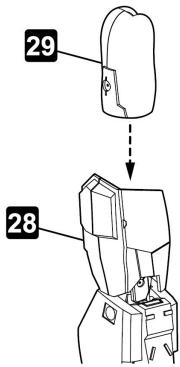
28



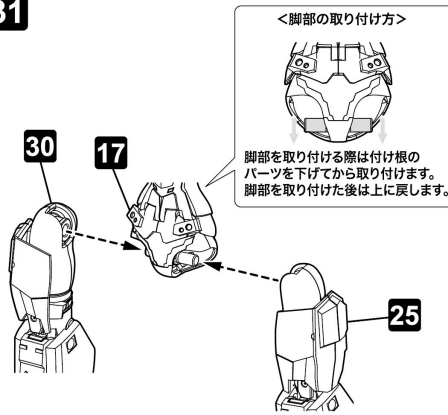
29



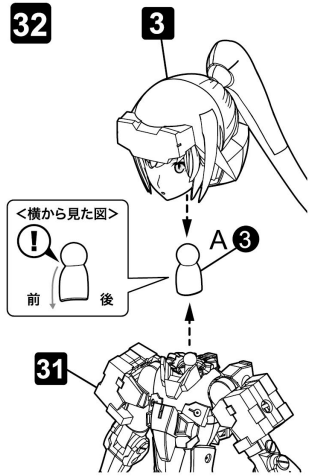
30 <右脚の完成>



31

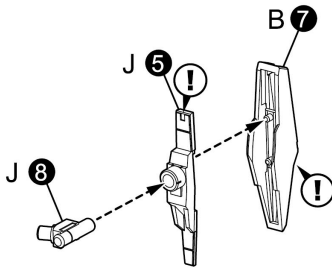


32

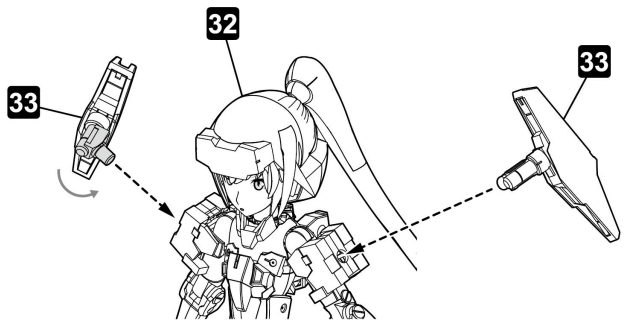


33 武器ラックの組み立て

×2

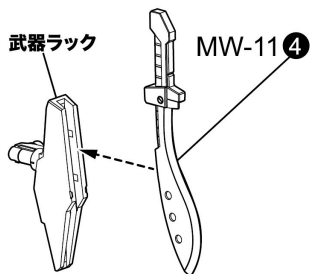


34 <本体の完成>



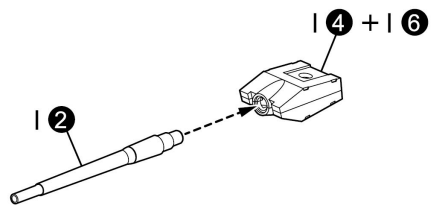
35 <ククリナイフ等の取り付け>

※図はククリナイフを使用しています。

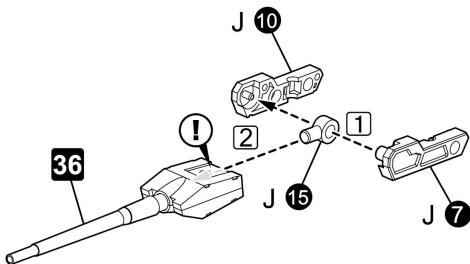


※お好みでククリナイフ等を取り付けることができます。

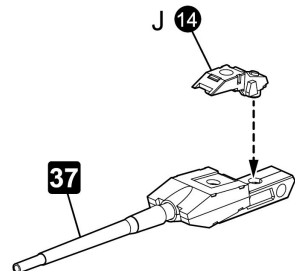
36 武器の組み立て



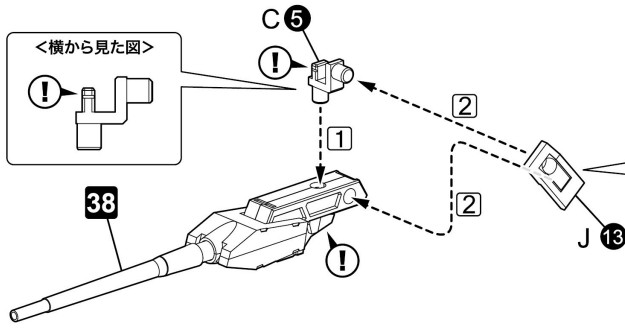
37



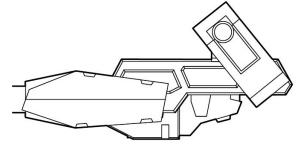
38



39 〈武器の完成〉

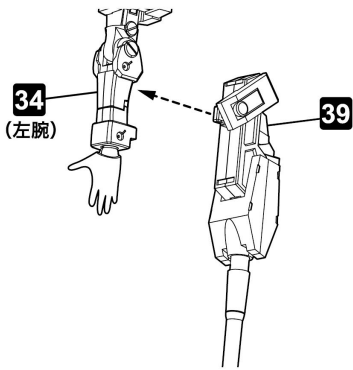


〈組み立てた図〉

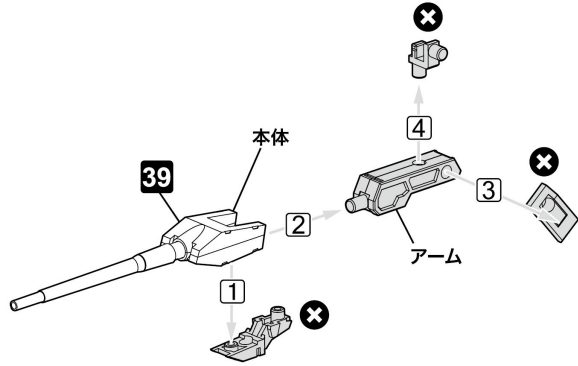


※図の角度で取り付けます。

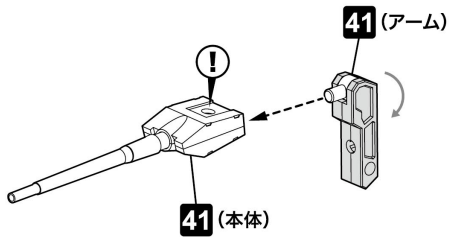
40 〈本体への取り付け〉



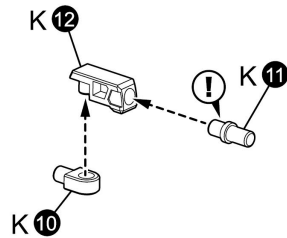
41 〈武器の組み換え〉



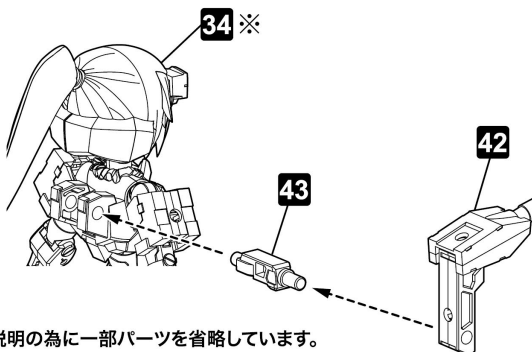
42



43

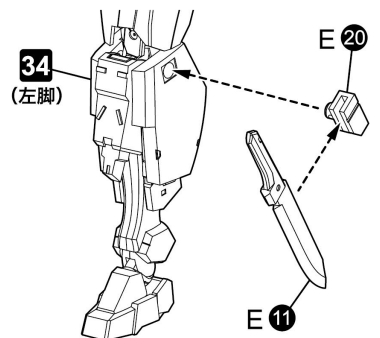


44 〈本体への取り付け〉

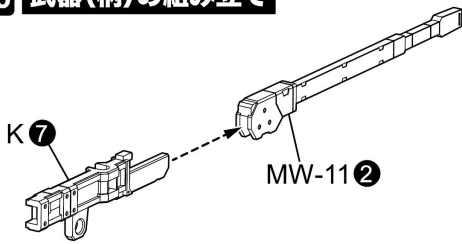


※図は説明の為に一部パーツを省略しています。

45 〈ナイフの取り付け〉

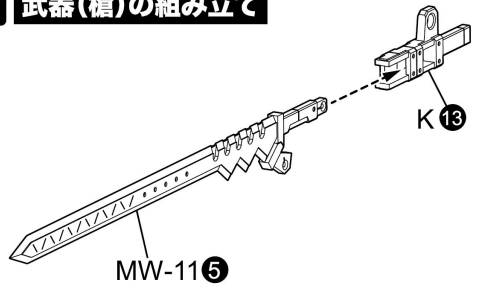


46 武器(柄)の組み立て

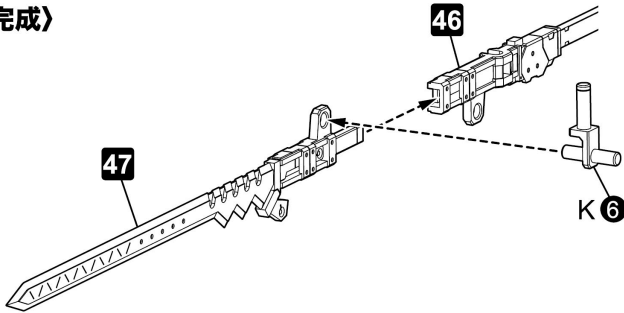


※柄は 48、49、50 のいずれかに使用します。

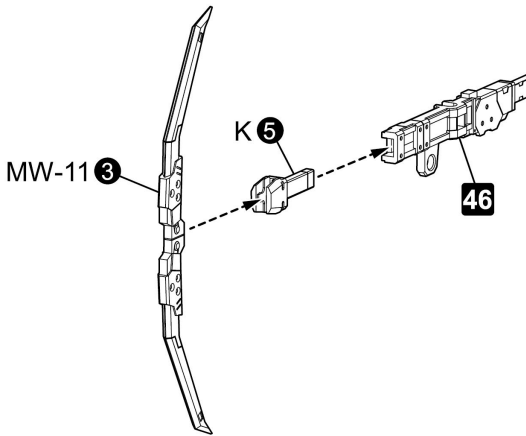
47 武器(槍)の組み立て



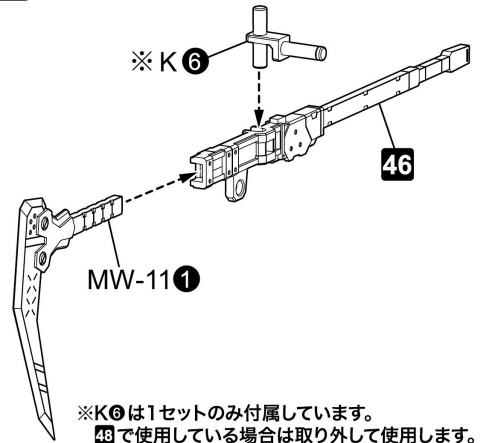
48 <武器(槍)の完成>



49 武器(マツク)の組み立て



50 武器(鎌)の組み立て



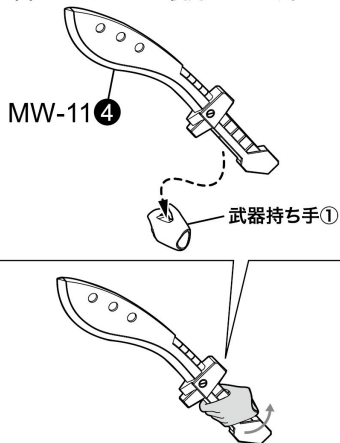
※K 6 は1セットのみ付属しています。
48 で使用している場合は取り外して使用します。

武器の持たせ方

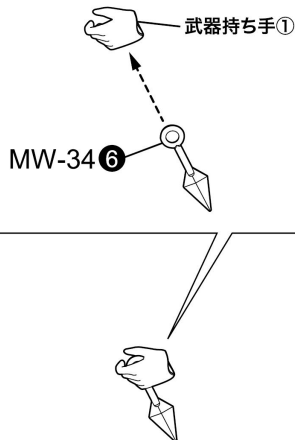
※図は左手に持たせる場合の説明になります。右手にも同様に持たせることができます。
※持ち手は武器持ち手①、武器持ち手②から、お好みのものを使用してください。武器を持たせた後は、本体の手首と交換してください。

<ククリナイフ、鎌の持たせ方>

※図はククリナイフを使用しています。

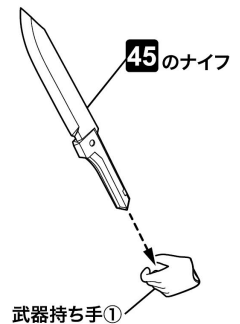


<クナイの持たせ方>



<その他の武器の持たせ方>

※図はナイフを使用しています。



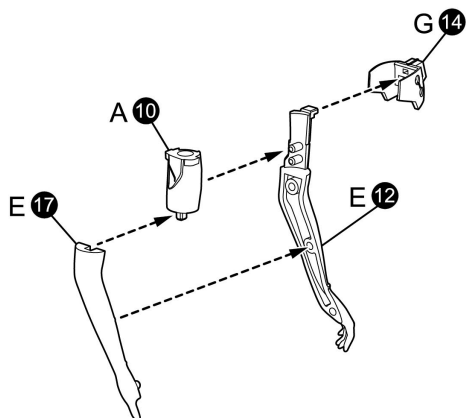
※MW-34 ①～⑤、⑦のナイフも同様に持たせることができます。

イメージイラストの再現

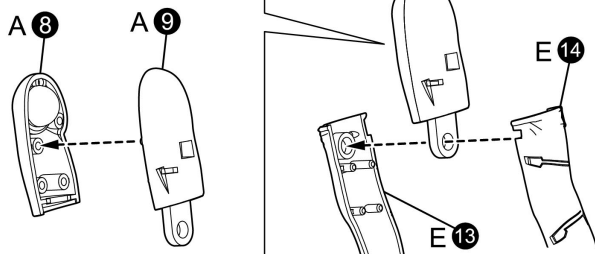


※写真は塗装完成品を使用しています。

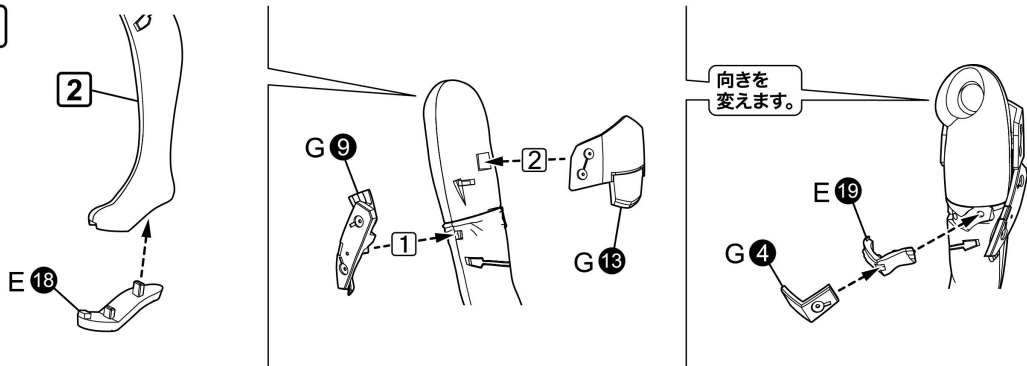
1



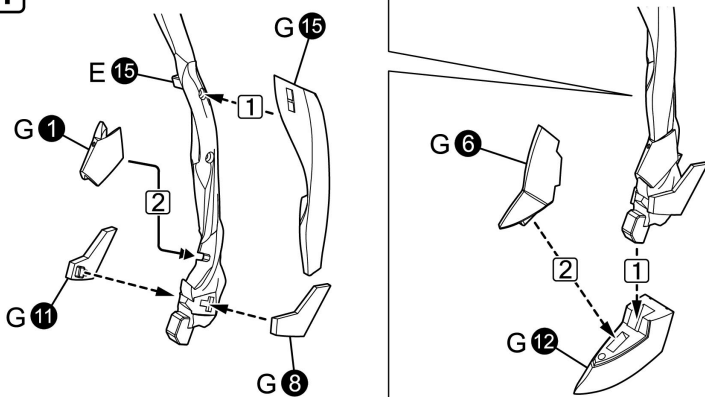
2



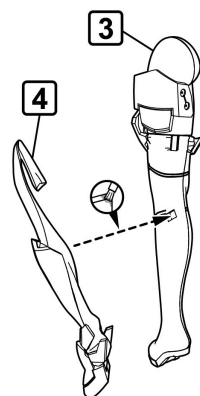
3



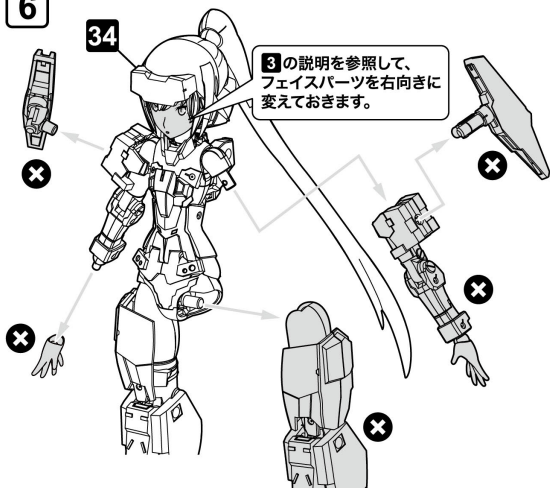
4



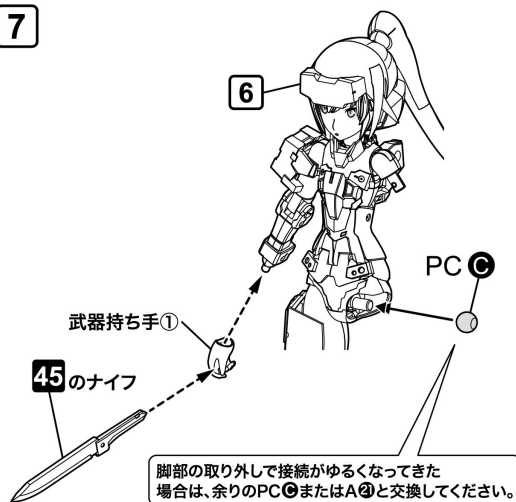
5



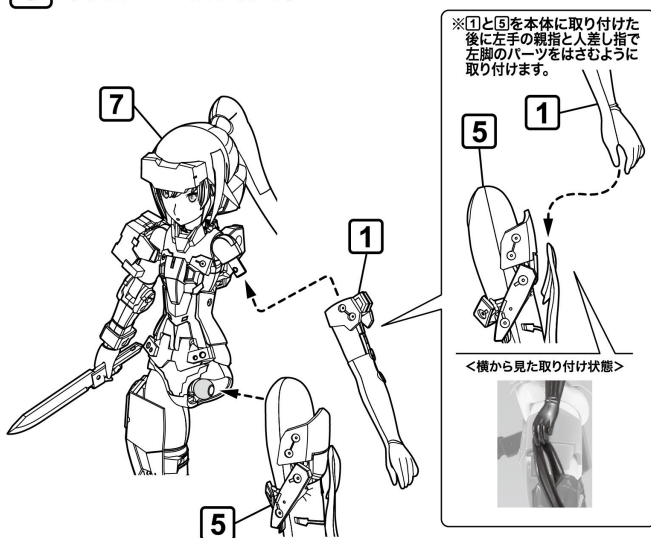
6



7



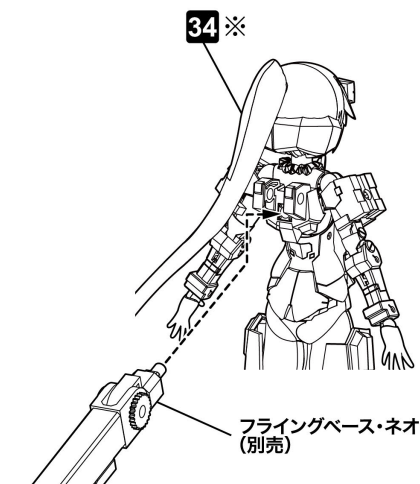
8 <本体への取り付け>



※10ページの写真を参考にポーズを調整してください。


ベースの取り付け

※「M.S.Gシリーズ」から発売されている各種ベースを取り付けることができます。



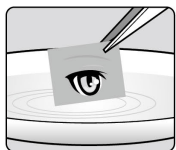
デカールの貼り方

- ハサミまたはデザインナイフ、ピンセット、綿棒などを用意して下さい。
- デカールを貼る部分の油分をあらかじめ中性洗剤などで拭き取るとしっかりと貼ることができます。

 デカールがかわくまで手を触れないようにして下さい。



①使用するデカールをハサミまたはデザインナイフで台紙ごと切り取ります。



②切り取ったデカールを水またはぬるま湯に約10秒程浮かべ、ピンセットで引き上げます。



③デカールを台紙からはがし、位置を調整しながら貼り付けます。



④貼り付けたデカールの上から綿棒をやさしく押しあて、残っている水分を押し出します。デカール部分が完全に乾けば完成です。

●ざらざらした面や凹凸面、水を吸い込む物（ざらざらした塗装していない木製品等）には貼ることができませんのでご注意ください。

●もし失敗してはがしたい場合は水をたっぷりを含ませたタオル等を10分程あて、軽くこすってください。

<曲面にデカールを貼る際のワンポイント>

別売の「デカール軟化剤」を使用することで、デカールが柔らかくなりますので、曲面にきれいに密着させることができます。最後に別売の「表面仕上げ用コート剤スプレー」をデカールに軽く吹きかけることで、より破れにくい仕上がりになります。

※パーツを取り付ける際には、デカールを貼った面に触れないように注意しながら取り付けください。

※デカール軟化剤を塗るとデカールが破れやすくなります。貼った後は完全にかわくまでデカールに触れないようにご注意ください。余白ができた場合は、パーツの形に沿って切り取るか、内側に折り込んでください。

※「デカール軟化剤」と「表面仕上げ用コート剤スプレー」のご使用の際には、製品説明をよくご確認ください。

COLOR / DECAL GUIDE

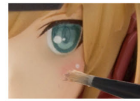
※デカールの位置を確認して貼ってください ※デカールの貼り方については、本書11ページをご参照ください。
※番号のないデカールはお好きな箇所にご使用ください。

1 | Mr.カラー / H-1 | 水性ホビーカラー : ホワイト

SM01 | Mr.カラースーパーメタリック | : スーパーファインシルバー

GX101 | Mr.クリアカラー | : GXクリアブラック

※こちらの塗料は全国の模型店及びホビーショップ等でお買い求めください。
※塗料の配合比は参考値になります。ご了承ください。



頬紅

頬紅は、ピンク色のパステル ([ニューベル カラーパステル] ローズ014)を紙やすり(400番)で粉にして、短めの筆にとって軽く撫でるようにして彩色します。頬紅の後、頬の白のハイライトを入れるとより再現度が上がります。



①=デカール番号

こちらのデカールは頬にご使用できます。

髪 イエロー

- 1/H-1:ホワイト (60%)
- 5B/H-24:黄橙色 (25%)
- 7/H-7:ブラウン (7%)
- GX101:GXクリアブラック (5%)
- 42/H-84:マホガニー (3%)

肌

- 111:キャラクターフレッシュ(1) (80%)
- 112:キャラクターフレッシュ(2) (20%)

武器 シルバー

- SM01:スーパーファインシルバー (100%)

胴体



胴体 ピンク

- ベース
- SM01:スーパーファインシルバー (100%)
- コート
- 171:蛍光レッド (60%)
 - 46/H-30:クリアー(透明) (30%)
 - GX102:GXディーブクリアレッド (10%)

装甲 レッド

- 79/H-23:シャインレッド (65%)
- 1/H-1:ホワイト (30%)
- 42/H-84:マホガニー (5%)

装甲 ブラック

- 2/H-2:ブラック (70%)
- 1/H-1:ホワイト (25%)
- 29/H-17:艦底色 (3%)
- 42/H-84:マホガニー (2%)



インナー



インナー ブラック

- 14/H-54:ネービーブルー (70%)
- 71/H-55:ミッドナイトブルー (30%)

インナー レッド

- 1/H-1:ホワイト (50%)
- 29/H-17:艦底色 (30%)
- 79/H-23:シャインレッド (17%)
- 2/H-2:ブラック (3%)

インナー ピンク (胴体ピンクと共通)

腰部インナー ホワイト

- 1/H-1:ホワイト (90%)
- 101/H-95:スモークグレー (7%)
- 52/H-48:フィールドグレー(2) (3%)

FRAME
ARMS GIRL

MULTI ASSEMBLE MECHANICS UNIT

