

## ⚠ 注意

- 本製品の対象年齢は15歳以上です。対象年齢未満の方には、絶対に与えないでください。
- 窒息などの危険がありますので、誤飲に注意してください。小さなお子様には絶対に与えないでください。
- 製法上やむをえず尖った形状の部品がありますので、誤って目や皮膚を刺さないように注意してください。
- 部品加工の際、出た削りカスを吸わないように注意してください。
- 塗料や接着剤の使用の際、必ず換気を良くして行なってください。
- 部品の加工の際、刃物の取り扱いには充分注意してください。
- ぶついたり振り回すなどの、乱暴な遊びをしないでください。思わぬケガをする危険があります。
- 本製品は予告無く仕様を変更する場合がございます。ご了承ください。

## ■組み立てる前に必ずお読みください。

- 組み立てる前に必ずパーツリストで各パーツの有無を確認してください。
- パーツはニッパー・カッター等できれいに切り取ってください。(ケガには十分注意してください)
- 組み立てには、カッターナイフ・プラスチックモデル用塗料などを使用します。
- 塗料はより安全な水性塗料をおすすめします。
- 工具・材料は、模型用品取扱店等でお買い求めください。
- 塗装についてのお問い合わせはお答えできかねる場合がございます。

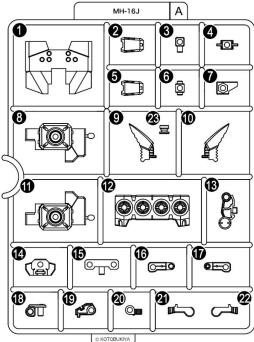
## 【パーツの接続について】

当キットの組み立てはハメ込み式ですが、別売りのプラスチックモデル用接着剤を使用して組み立てることで、よりしっかりとした仕上がりをお楽しみ頂けます。

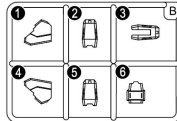
※ABS製パーツの接着には、ABS用接着剤をご使用ください。

# M.S.Gヘヴィウェポンユニット16 オーバードマニピュレーター/パーツリスト

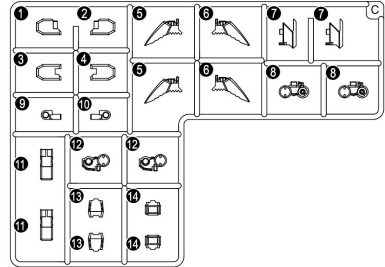
パーツA  
(PS)



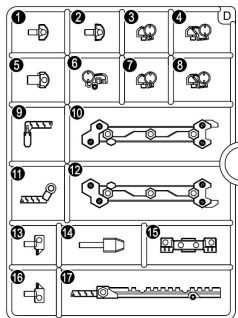
パーツB  
(PS)



パーツC × 2  
(PS)



パーツD  
(PS)



・本製品は、パーツ毎のご注文はお受けしておりません。ご了承ください。

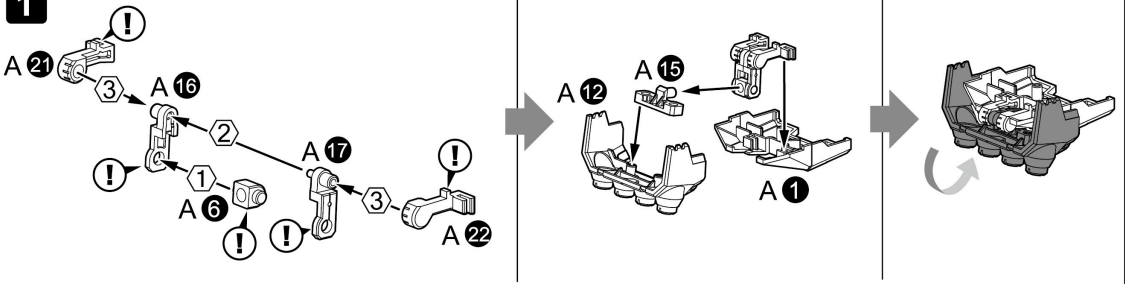
パーツ不足 成形不良などの初期不良につきましては、パッケージ台紙に記載されております「お客様相談センター」連絡先までお問い合わせください。

### 記号の説明

- ← はめ込む
- ① 内の順番で組み立てる
- ⚠ パーツの向きに注意
- 🔪 破損に注意
- ✂ 切り取る
- ↔ 選択式
- 🔪 パーツの下にあるゲートを切り取る
- 🔪 切り取る位置に注意

# オーバードマニピュレーターの組み立て

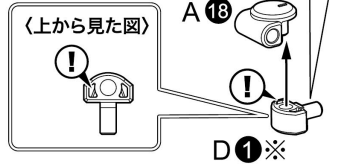
**1**



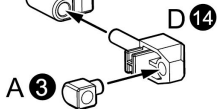
**2**

※後述のスライドレールロッドを取り付ける場合はD1を使用します。  
 ※D1の代わりにD2を取り付けると3.2mm軸に、D5を取り付けると5mm軸に変更できます。

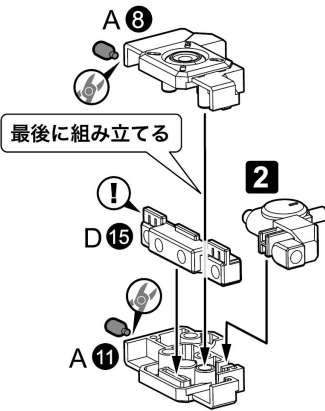
3mm軸として使用可能



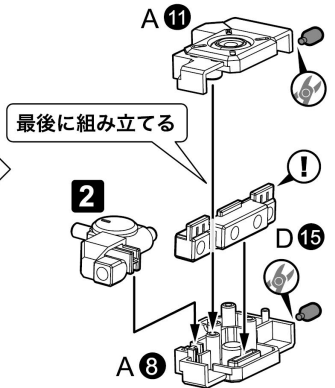
左手を組み立てる場合は、上下を反転して取り付ける



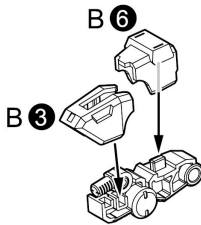
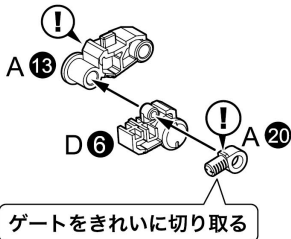
**3** 〈右手を組み立てる場合〉



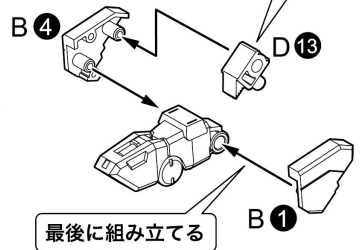
〈左手を組み立てる場合〉



**4** 〈親指〉

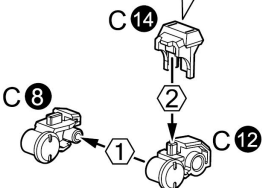


左手を組み立てる場合は、D10を使用する



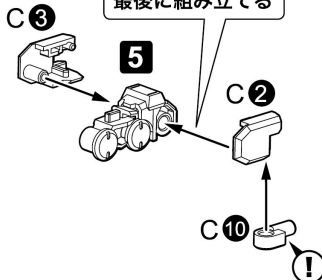
**5** ×4

ゲートをきれいに切り取る



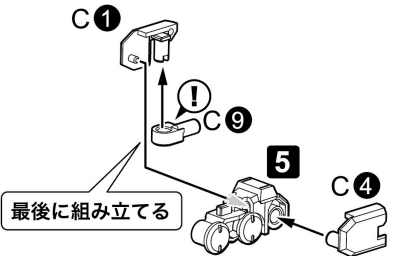
**6** ×2

最後に組み立てる



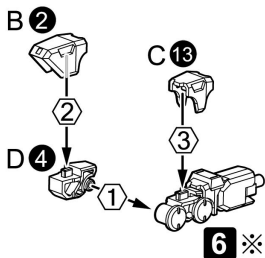
**7** ×2

最後に組み立てる



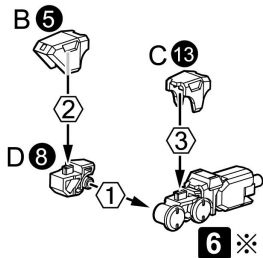
### 8 〈人差し指〉

※左手を組み立てる場合は  
7を使用します。



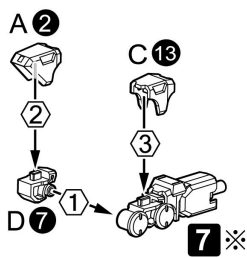
### 9 〈中指〉

※左手を組み立てる場合は  
7を使用します。



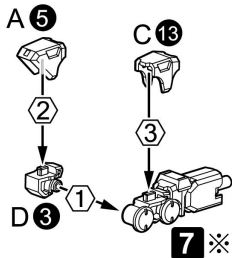
### 10 〈薬指〉

※左手を組み立てる場合は  
8を使用します。

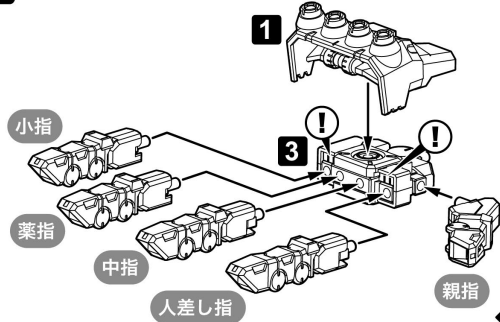


### 11 〈小指〉

※左手を組み立てる場合は  
8を使用します。

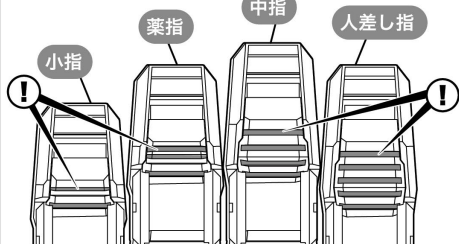


### 12 〈右手を組み立てる場合〉

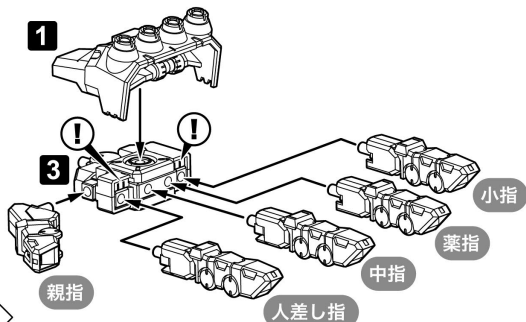


〈下から見た図〉

※各指で彫刻の数違います。

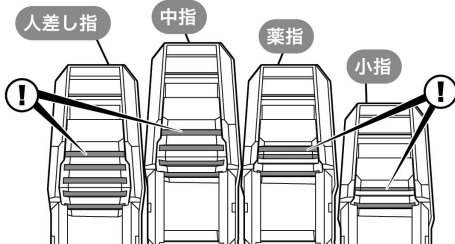


### 〈左手を組み立てる場合〉

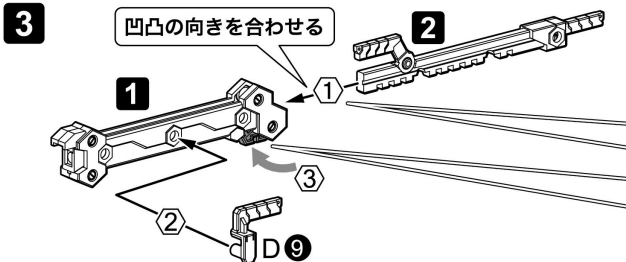
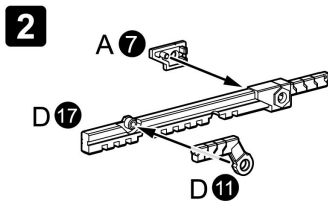
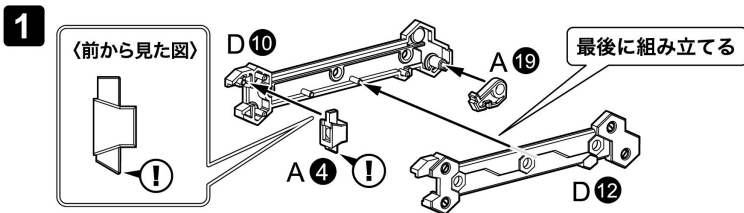


〈下から見た図〉

※各指で彫刻の数違います。

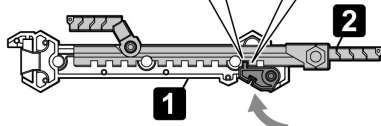


### スライドレールロッドの組み立て



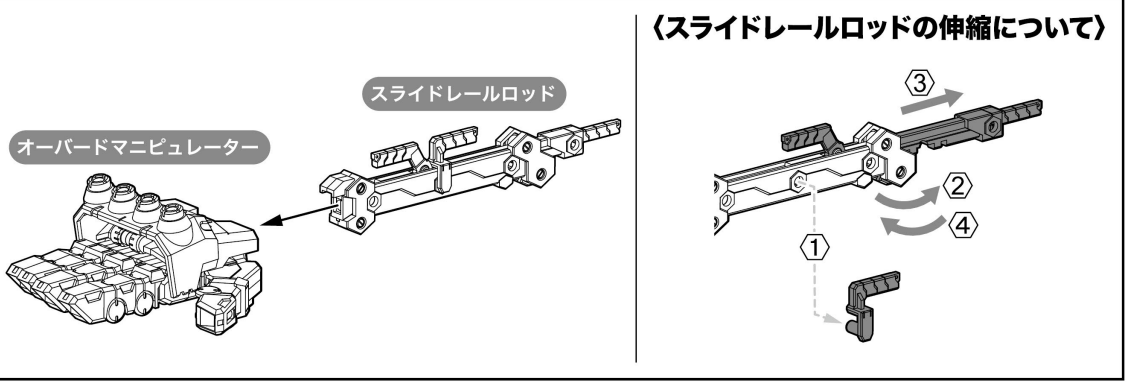
※図を参考に1と2の位置を調節します。  
※説明のために一部パーツを省略しています。

1の凸と2の凹を揃えて差し込む



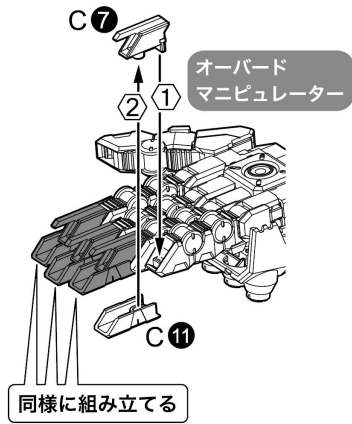
## スレッジハンマーの組み立て

※図は右手として組み立てた場合の説明です。左手の場合も同様に組み立てます。



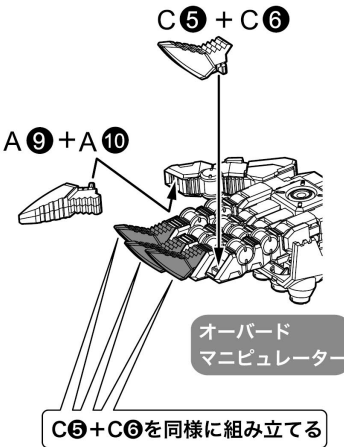
## カルテットレーザーの組み立て

※図は右手として組み立てた場合の説明です。  
左手の場合も同様に組み立てます。



## デストロイモードの組み立て

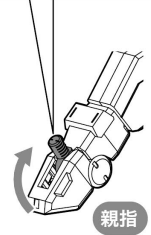
※図は右手として組み立てた場合の説明です。  
左手の場合も同様に組み立てます。



## 親指のサブアームについて

※説明のために親指のみ表示しています。

3mm軸として使用可能



## MW-27 インパクトナックル(別売)・MW-28 インパクトエッジ(別売)の取り付けについて

※図は右手として組み立てた場合の説明です。  
左手の場合も同様に組み立てます。

