

⚠ 組み立て前にお読みください。(下図のパーツは説明用の一例です。本製品のものではありません。)

⚠ 注意

- 本製品の対象年齢は15歳以上です。対象年齢未満の方には、絶対に与えないでください。
- 窒息などの危険がありますので、誤飲に注意してください。小さなお子様には絶対に与えないでください。
- 製法上やむをえず尖った形状の部品がありますので、誤って目や皮膚を刺さないように注意してください。
- 部品加工の際、出た削りカスを吸わないように注意してください。
- 塗料や接着剤の使用の際、必ず換気を良くして行ってください。
- 部品の加工の際、刃物の取り扱いには十分注意してください。
- ぶつかけたり振り回すなどの、乱暴な遊びをしないでください。思わぬケガをする危険があります。
- 本製品は予告無く仕様を変更する場合がございます。ご了承ください。

■ 必ずお読みください。

- 組み立てる前に必ずパーツリストで各パーツの有無を確認してください。
- パーツはニッパー・カッター等できれいに切り取ってください。(ケガには十分注意してください)
- 組み立てには、カッターナイフ・プラスチックモデル用塗料などを使用します。
- 塗料はより安全な水性塗料をおすすめします。
- 工具・材料は、模型用品取扱店等で買い求めください。
- 塗装についてのお問い合わせはお答えできかねる場合がございます。

【パーツの接続について】

本製品の組み立てはハメ込み式ですが、別売りのプラスチックモデル用接着剤を使用して組み立てることで、よりしっかりとした仕上がりをお楽しみ頂けます。

※ABS製パーツが入っている場合、ABS用接着剤をご使用ください。

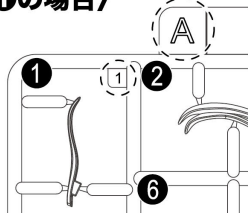
記号の説明

- ← はめ込む
- ① 〇内の順番で組み立てる
- ⚠ パーツの向きに注意
- 🚫 破損に注意
- ✂ 切り取る
- ↔ 選択式
- 🔍 パーツの下にあるゲートを切り取る
- 🚫 切り取る位置に注意

パーツ番号について

パーツ番号は数字とアルファベットの組み合わせで、構成されています。

〈A0の場合〉



二重線の吹き出しについて

二重線の吹き出しは、『横から見た図』や『組み立てた図』などの補足図になります。形状をよく確認して組み立ててください。

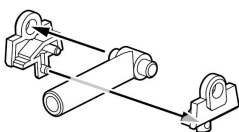
〈使用例〉



はめ込む矢印のグレー部分について

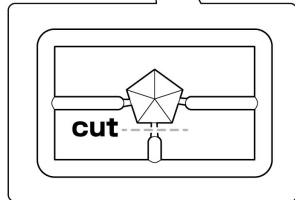
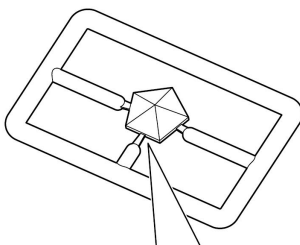
はめ込む矢印のグレー部分は、組み立てるパーツが他のパーツの下をくぐる場合や、軸や接続穴が隠れている場合に使用しています。

〈使用例〉

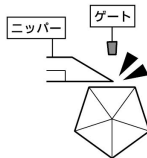


パーツの切り取り方

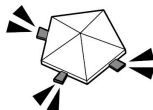
① パーツから少し離れた部分を切り取ります。



② ニッパーで残ったゲートの部分をきれいに切り取ってください。

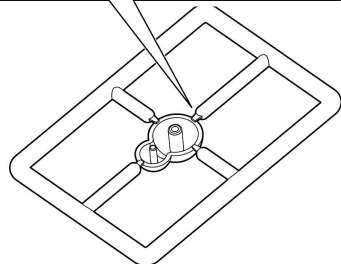


✗ ゲートが残っていると、きれいに組み立てることが出来ません。

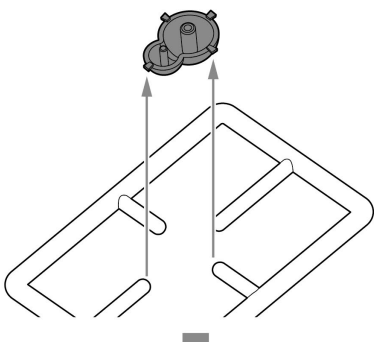


🔍のついたパーツの切り取り方

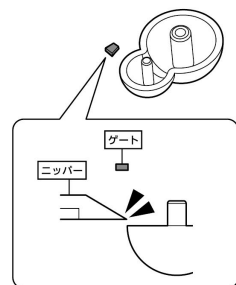
パーツの下側にゲートが付いています。



① パーツから少し離れた部分を切り取ります。

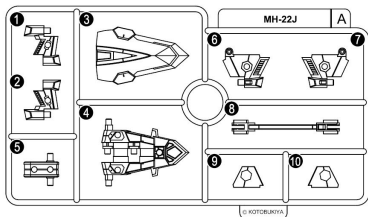


② ニッパーで残ったゲートの部分をきれいに切り取ってください。

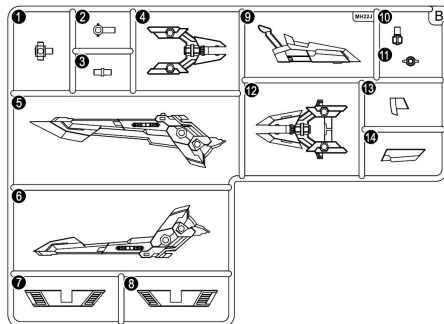


M.S.G ヘヴィウェポンユニット 22 エグゼニスウイング / パーツリスト

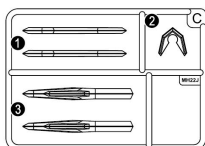
パーツA
(PS)



パーツB×2
(PS)



パーツC
(PS)

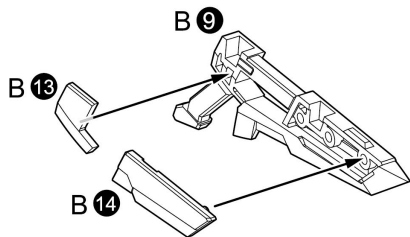


・本製品は、パーツ毎のご注文はお受けしておりません。ご了承ください。
 パーツ不足・成形不良などの初期不良につきましては、パッケージに記載されております「お客様相談センター」連絡先までお問い合わせください。

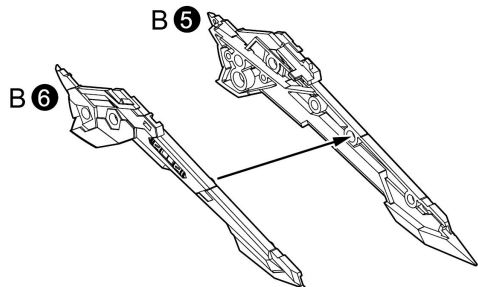


本書のイラストは開発中のデータを使用しています。やむをえず細部の形状が実際の製品と異なっている場合がございますが、予めご了承ください。(組み立てに支障はございません。)

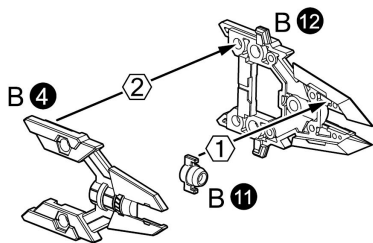
×2 ピistolダガーの組み立て



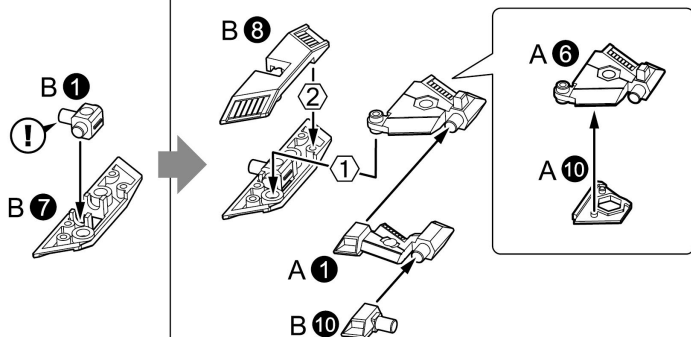
×2 ブレードウイングの組み立て



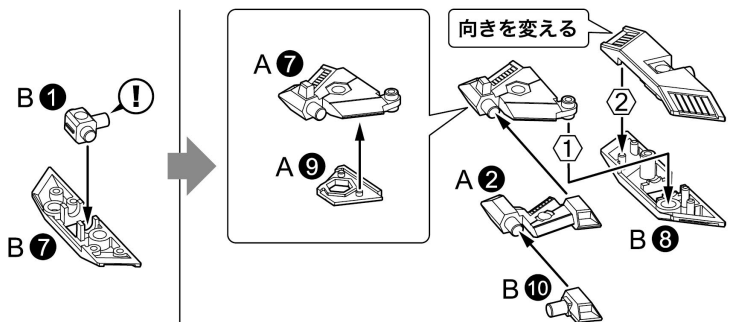
×2 マルチガンの組み立て



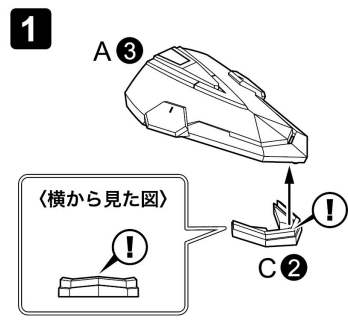
マウントアームAの組み立て



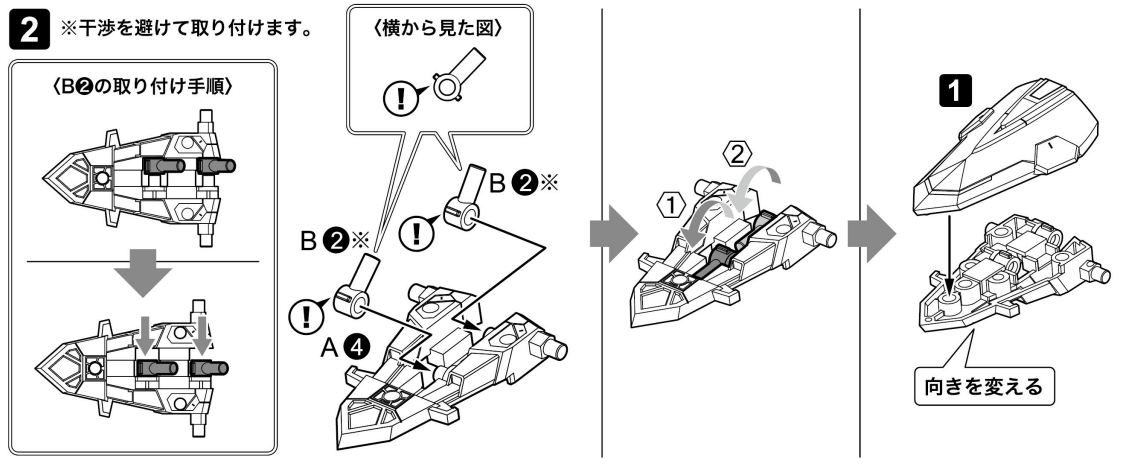
マウントアームBの組み立て



エグゼシールドの組み立て

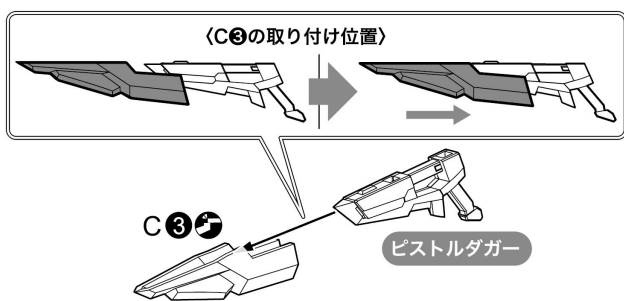


2 ※干渉を避けて取り付けます。

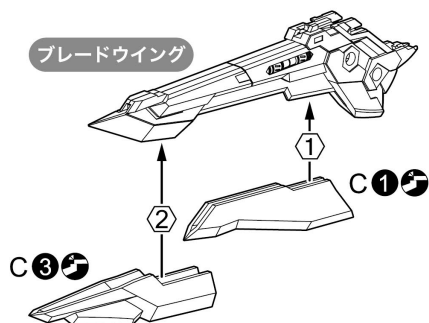


クリアパーツの取り付け方

〈ピistolダガーへの取り付け方〉



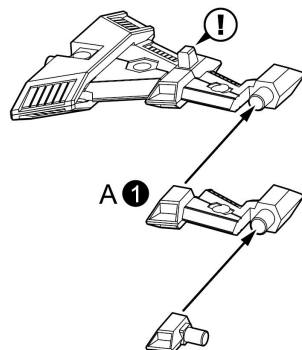
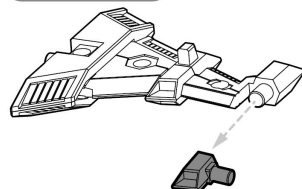
〈ブレードウイングへの取り付け方〉



マウントアームの延長について

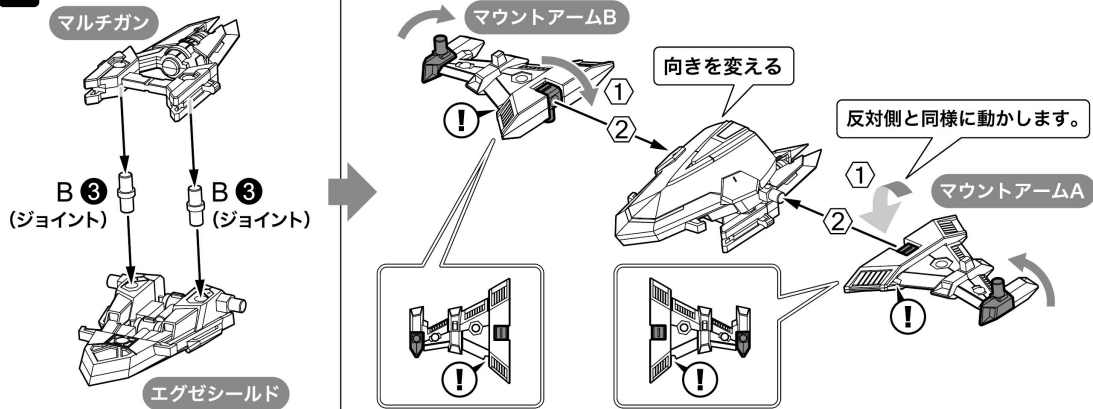
※本商品を複数ご購入いただいた場合、
図のように延長できます。
※マウントアームBもA②パーツを使用することで
同様の方法で延長することができます。

マウントアームA

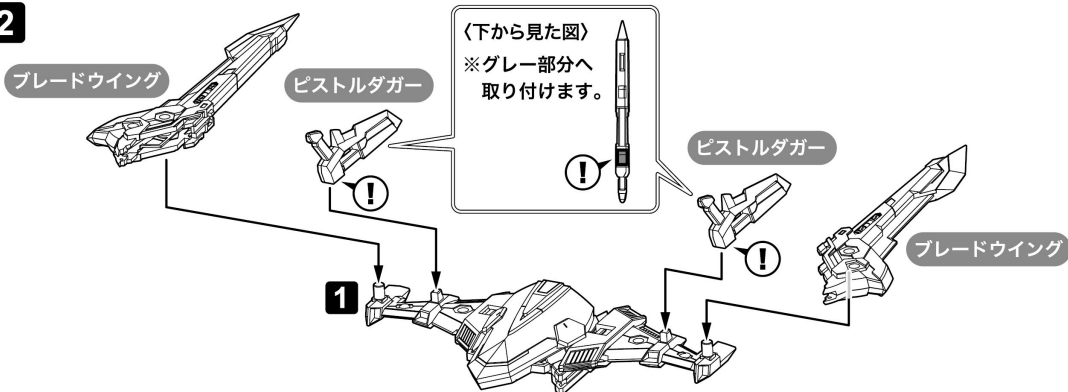


フライトモードの組み立て

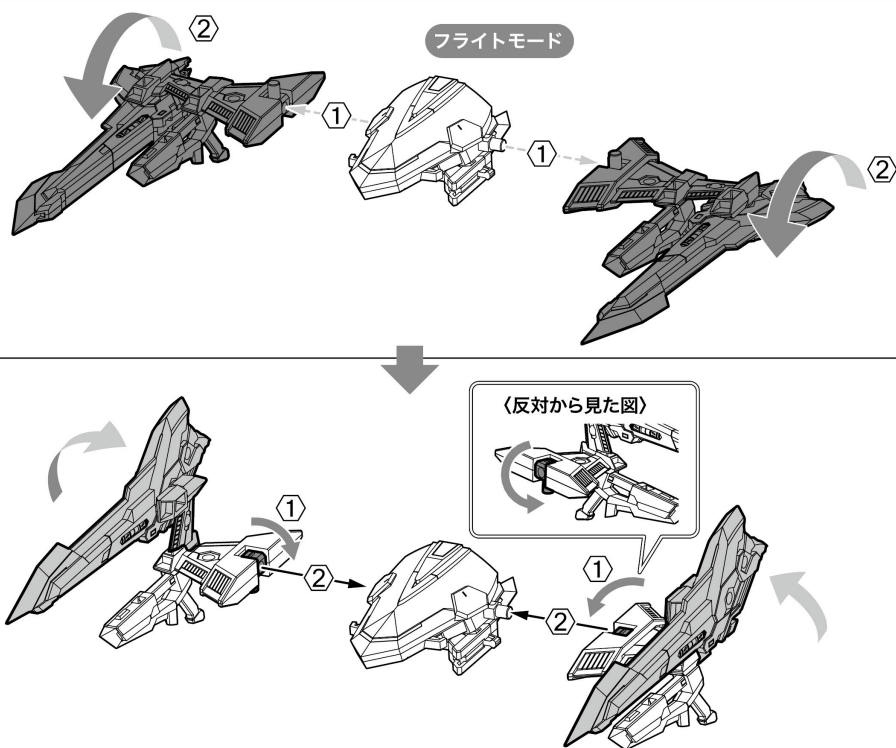
1



2



アタックウイングモードへの変形

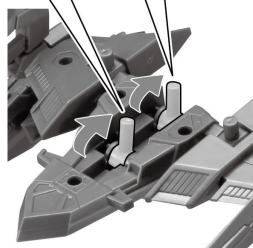


フレームアームズシリーズへの取り付け

アタックウイングモード



ジョイントは取り付け部分の形状に合わせて、選択して使用する



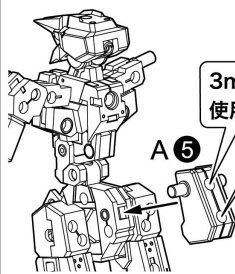
〈背部への取り付け例〉



〈腰部への取り付け例〉

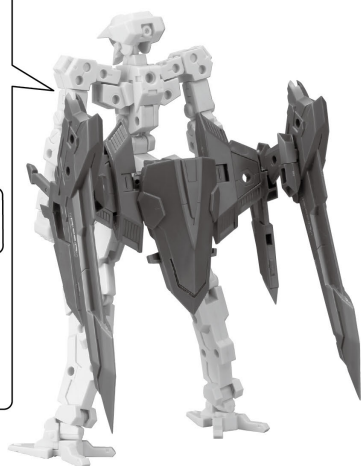
※説明のために一部パーツを省略しています。

フレームアーキテクト
TYPE-001 (別売り)



3mm穴として
使用可能

A ⑤

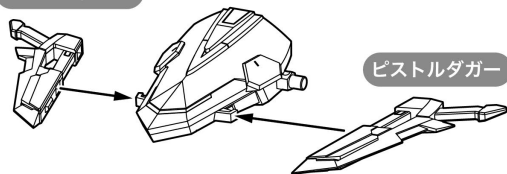


ピistolダガーの取り付け

※マルチガンも同様に使用して取り付けできます。

ピistolダガー

エグゼシールド ※

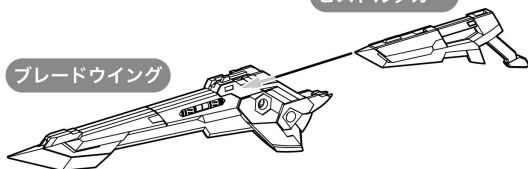


ピistolダガー

ライフルブレードの組み立て

ピistolダガー

ブレードウイング

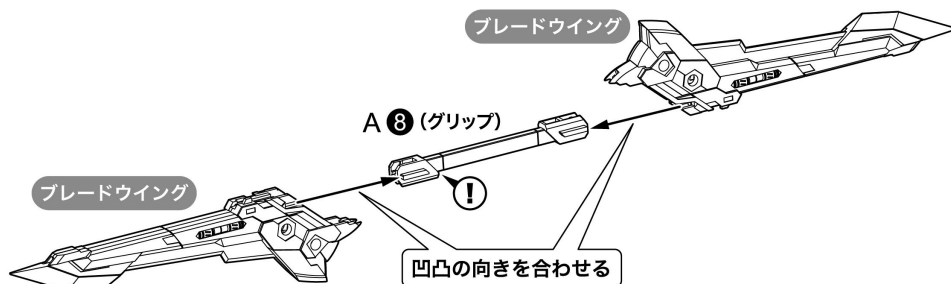


ダブルブレードの組み立て

ブレードウイング

A ⑧ (グリップ)

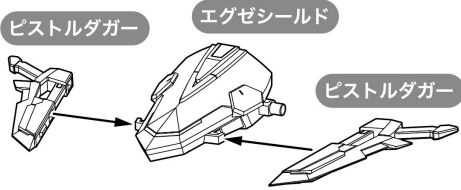
ブレードウイング



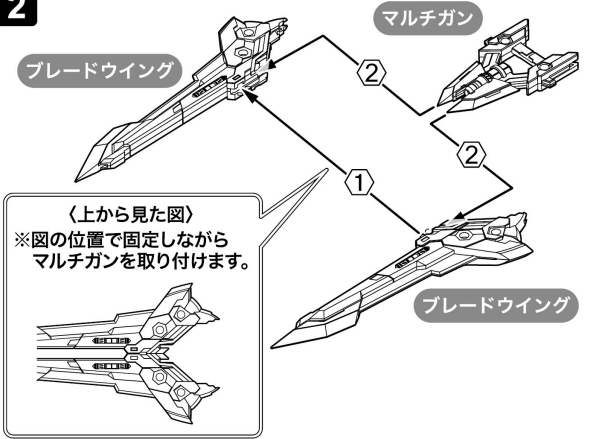
凹凸の向きを合わせる

バスターソードの組み立て

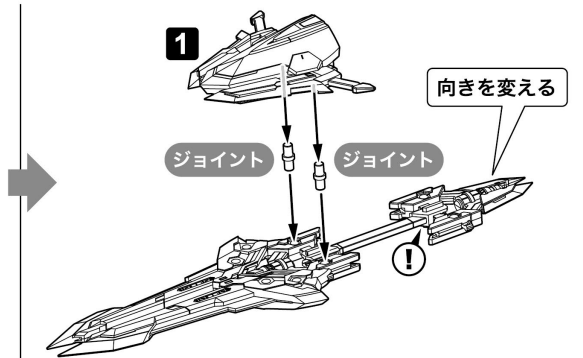
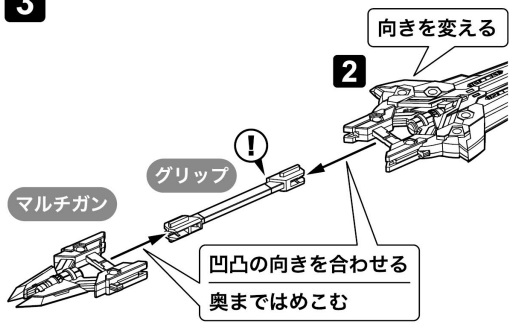
1



2



3



組み換え例

※本製品以外は付属しません。
※画像は塗装完成品を使用しています。

