

FRAME
ARMS GIRL
MULTI ASSEMBLE MECHANICS UNIT



NON SCALE
FULL ACTION
PLASTIC MODEL KIT

FRAME ARMS Girl
HRESVELGR

フレームアームズ・ガール
フレスヴェルク



© KOTOBUKIYA

CRAFTSMANSHIP
KOTOBUKIYA



シリーズコンセプト

- ・マルチカラーキット仕様、タンポ印刷済みのフェイスパーツで、塗装せずに組んだだけでも完成します。
- ・フレームアームズ・ガール各機体との頭部、腕部、脚部等の互換性を確保しています。
- ・発売中のM.S.Gウェポン・ヘヴィウェポン、フレームアームズと組み合わせて楽しむ事ができます。

FR
ES
V
E
L
G
R



Blade



Cannon

FRAME ARMS Girl Designed by 駒都えーじ



フレームアームズはコトブキヤが提案するオリジナルロボットメカニック商品。中核となる素体(フレーム)に外装(アーマー)を装着することによって、様々なデザインのロボットを簡単に組み上げることができ、さらに共通素体・外装の組み替えにより無限のバリエーションを造ることが出来ます。

NSG-X1 フレズヴェルク

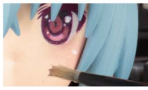
機動力に特化し、超遠距離からの電撃的侵攻を可能とする高機動型可変FA。本機を脅威足らしめているのは、独自の突撃形態(サイドウィンダー・モード)への変形機構と、未知の技術である「TCS(T Crystal Shield) オシレーター」の実装である。この2つの機能により、本機は単騎での大気圏突入と重力下での高速移動を可能とし、これまでのFAとは比較にならない侵攻速度と戦闘能力を持つに至った。

FRAME ARMS
Designed by 木下ともたけ



COLOR/DECAL GUIDE

※デカールの位置を確認して貼ってください。※()内の番号は反対側の位置に貼ります。
※デカールの貼り方については、本書4ページをご参照ください。



頬紅

頬紅は、ピンク色のパステル(「ヌーベル カラーパステル」ローズ014)を紙やすり(400番)で粉にして、短めの筆にとって軽く撫でるようようにして彩色します。頬紅の後、頬の白のハイライトを入れるとより再現度が上がります。

①=デカール番号

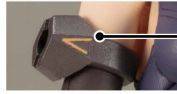
①~③の選択式

通常状態 腕部



⑤(⑤)

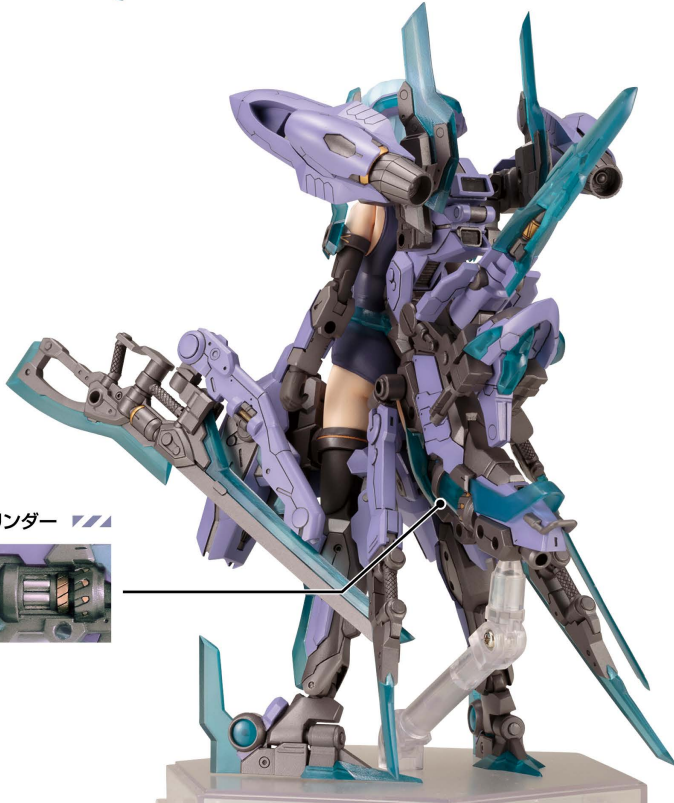
素体状態 腕部



④(④)



シリンダー



1 Mr. カラー /H-1 水性ホビーカラー : ホワイト

SM01 Mr. カラー スーパーメタリック : スーパーファインシルバー

GX101 Mr. クリアカラー GX : GX クリアブラック

GX201 Mr. メタリックカラー GX : GX メタルブラック

※こちらの塗料は全国の模型店及びホビーショップ等でお買い求めください。
※塗料の配合比は参考値になります。ご了承ください。

髪 グリーン

- GX1:クールホワイト (55%)
- 175:蛍光グリーン (25%)
- 50/H-93:クリアブルー (15%)
- GX107:GXクリアパープル (5%)

肌

- 111:キャラクターフレッシュ(1) (80%)
- 112:キャラクターフレッシュ(2) (20%)

装甲 パーブル

- 67/H-39:パーブル (35%)
- GX1:クールホワイト (30%)
- 80/H-35:コバルトブルー (20%)
- 13/H-53:ニュートラルグレー (10%)
- 47/H-90:クリアレッド (5%)

装甲・インナー グレー

- 13/H-53:ニュートラルグレー (60%)
- 41/H-47:レッドブラウン (20%)
- 8/H-8:シルバー (10%)
- 29/H-17:藍底色 (5%)
- GX1:クールホワイト (5%)

装甲・武器 ブラック

- 13/H-53:ニュートラルグレー (40%)
- 29/H-17:藍底色 (20%)
- 71/H-55:ミッドナイトブルー (20%)
- 8/H-8:シルバー (10%)
- 41/H-47:レッドブラウン (10%)

装甲・武器 ゴールド

- GX209:GXレッドゴールド (90%)
- 59/H-14:オレンジ (5%)
- 58/H-24:黄橙色 (4%)
- 101/H-95:スモークグレー (1%)

シリンダー シルバー

- SM05:スーパーチタン (100%)

インナー パーブル

- 67/H-39:パーブル (40%)
- 40/H-32:ジャーマングレー(フィールドグレー(1)) (20%)
- 81/H-33:あずき色 (20%)
- 80/H-35:コバルトブルー (10%)
- GX1:クールホワイト (10%)

インナー ブラック

- 41/H-47:レッドブラウン (50%)
- 13/H-53:ニュートラルグレー (40%)
- 71/H-55:ミッドナイトブルー (10%)

インナー・装甲 オレンジ

- GX1:クールホワイト (50%)
- 59/H-14:オレンジ (40%)
- 39/H-79:タークイエロー(サンディエロ) (10%)

インナー(胴体) グリーン

- GX1:クールホワイト (55%)
- 65/H-15:インディブルー (20%)
- 66/H-26:デイトナグリーン (10%)
- 64/H-16:ルマングリーン (10%)
- 101/H-95:スモークグレー (5%)

⚠ 注意

必ずお読み下さい。

- 対象年齢15才以上(上級者向け)
- 小さな部品がありますので誤って飲み込まないように注意して下さい。窒息などの危険があります。
- 誤飲の危険がありますので、小さなお子様には絶対与えないで下さい。
- 製法上やむをえず尖った形状の部品がありますので、誤って目や皮膚を刺さないように注意して下さい。
- 部品加工の際、出た削りカスを吸わないように注意して下さい。
- 塗装の際、必ず換気を良くして行なって下さい。
- 部品の加工の際、刃物の取り扱いには充分注意して下さい。

■組み立てる前に必ずお読み下さい。

- 組み立てる前に必ずパーツリストで各パーツの有無を確認して下さい。
- パーツはニッパー・カッター等できれいに切り取って下さい。(ケガには十分注意して下さい。)
- 組み立てには、カッターナイフ・プラスチックモデル用塗料などを使用します。
- 塗料は、より安全な水性塗料をおすすめします。
- 工具・材料は、模型専門店及び日曜大工店等でお買い求め下さい。
- 塗装についてのお問い合わせはお答えできかねる場合がございます。

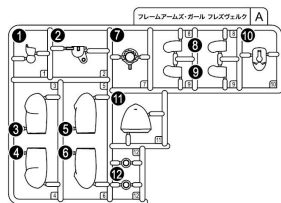
【パーツの接続について】

当キットの組み立てはハメ込み式ですが、別売のスラスティックモデル用接着剤を使用して組み立てることで、よりしっかりとした仕上がりをお楽しみ頂けます。
※ABS製パーツの接着には、ABS用の接着剤をご使用下さい。

フレームアームズ・ガール フレズヴェルク/パーツリスト

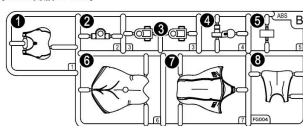
※本商品は鋭利なパーツが多いので、組み立ての際はケガには充分注意してください。 ※グレー部分は使用しないパーツです。

パーツA
(ABS樹脂: ABS)

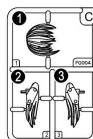


※A①⑪はデカールを貼りつける等してご利用ください。

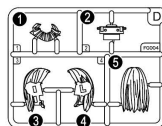
パーツB
(ABS樹脂: ABS)



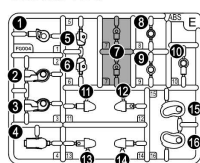
パーツC
(スチロール樹脂: PS)



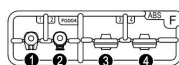
パーツD
(スチロール樹脂: PS)



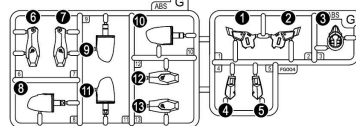
パーツE×2
(ABS樹脂: ABS)



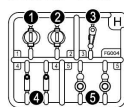
パーツF×2
(ABS樹脂: ABS)



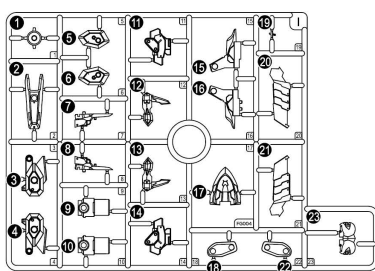
パーツG
(ABS樹脂: ABS)



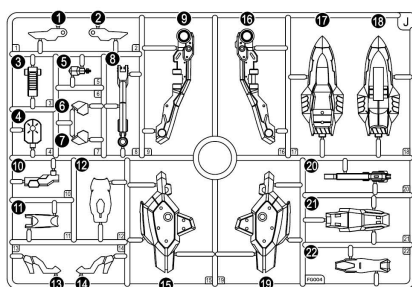
パーツH
(POM樹脂: POM)



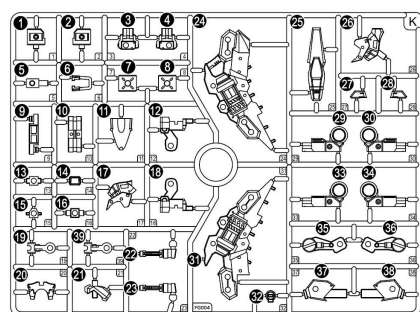
パーツI
(スチロール樹脂: PS)



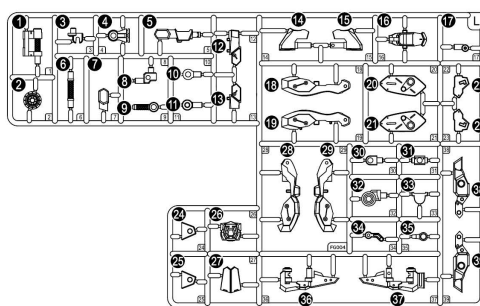
パーツJ×2
(スチロール樹脂: PS)



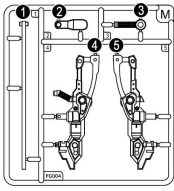
パーツK
(スチロール樹脂: PS)



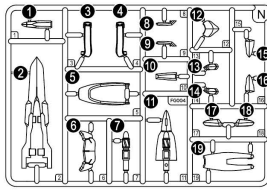
パーツL×2
(スチロール樹脂: PS)



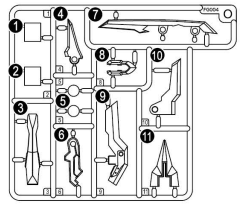
パーツM×2
(スチロール樹脂: PS)



パーツN
(スチロール樹脂: PS)

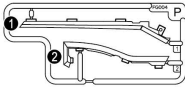


パーツO×2
(スチロール樹脂: PS)

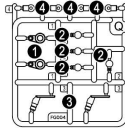


※O1×1・O2×1は余りパーツです。

パーツP×2
(スチロール樹脂: PS)

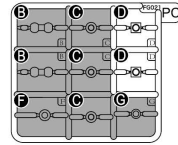


パーツQ
(POM樹脂: POM)

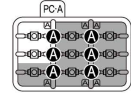


※Q2×2, Q3×2は予備パーツです。
お好みでご使用ください。

PC(ポリキャップ)パーツ
(ポリエチレン: PE)



PC(ポリキャップ)-Aパーツ
(ポリエチレン: PE)



PC(ポリキャップ)-Bパーツ
(ポリエチレン: PE)

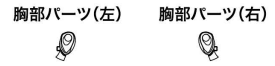


※本体の3mm軸に旧バージョンのフレームアーキテクト腕部を取り付ける場合は、肩のPCをPC-Bに交換して取り付けてください。

フェイスパーツ(塗装済み)
(ABS樹脂: ABS)



塗装済みパーツ
(ABS樹脂: ABS)



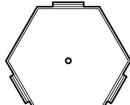
ハンドパーツ
(非アクリル樹脂PVC)

※図はランナー部分を一部省略しています。



○水転写デカール

展示ベース
(ABS樹脂: ABS)



ベース



支柱(長)



支柱(短)



ジョイントパーツ

※塗装部分は模型用の薄め液で落とす事が可能です。
※ABS製パーツへの塗装は、パーツの破損につながる恐れがありますので、塗装はお勧めできません。
※パーツH・Qは材質上、塗料をはくため塗装はお勧めできません。

記号の説明



水転写デカールの貼り方

- ハサミまたはデザインナイフ、ピンセット、綿棒などを用意してください。
- デカールを貼る部分の油分をあらかじめ中性洗剤などで拭き取るとしっかりと貼ることができます。

デカールがかわくまで手を触れないようにしてください。

- ①使用するデカールをハサミまたはデザインナイフで台紙ごと切り取ります。
- ②切り取ったデカールを水またはぬるま湯に約10秒程浮かべ、ピンセットで引き上げます。
- ③デカールを台紙からはがし、位置を調整しながら貼り付けます。
- ④貼り付けたデカールの上から綿棒をやさしく押しあて、残っている水分を押し出します。デカール部分が完全に乾けば完成です。

●ざらざらした面や凹凸面、水を吸い込む物(ざらざらした塗装していない木製品等)には貼ることができませんのでご注意ください。

●もし失敗してはがしたい場合は水をたっぷりと含ませたタオル等を10分程あてて、軽くこすってください。

〈曲面にデカールを貼る際のワンポイント〉

別売の「デカール軟化剤」を使用することで、デカールが柔らかくなりますので、曲面にきれいに密着させることができます。最後に別売の「表面仕上げ用コート剤スプレー」をデカールに軽く吹きかけることで、より破れにくい仕上がりになります。

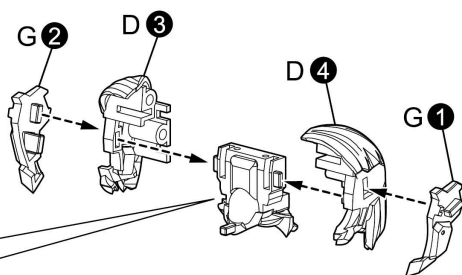
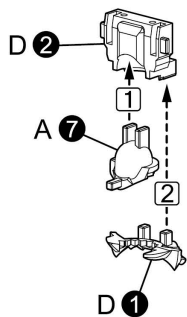
※パーツを取り付ける際には、デカールを貼った面に触れないように注意しながら取り付けてください。

※デカール軟化剤を塗るとデカールが破れやすくなります。貼った後は完全にかわくまでデカールに触れないようにご注意ください。余白ができた場合は、パーツの形に沿って切り取るか、内側に折り込んでください。

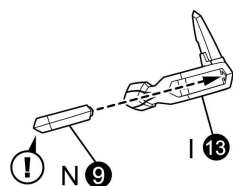
※「デカール軟化剤」と「表面仕上げ用コート剤スプレー」のご使用の際には、製品説明をよくご確認してからご使用ください。

素体状態の組み立て

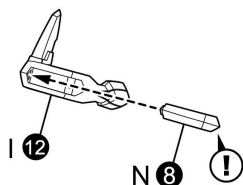
1 頭部の組み立て



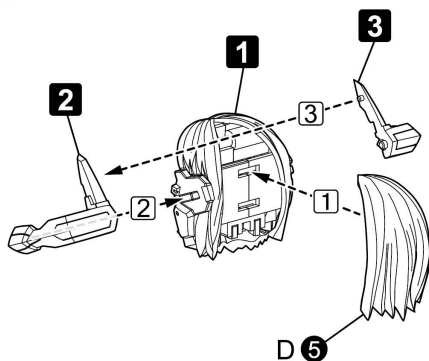
2



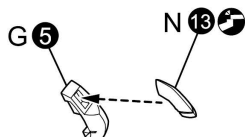
3



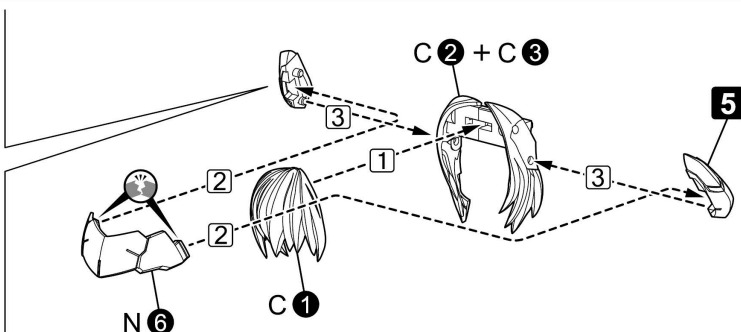
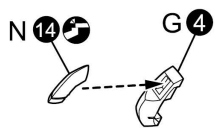
4



5

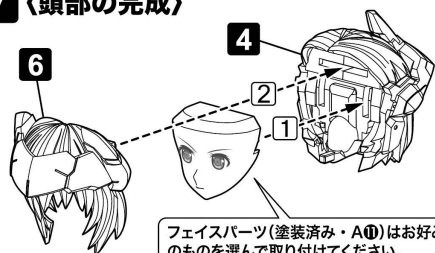


6



誤ってパーツの一部を切り取らないよう注意。

7 <頭部の完成>

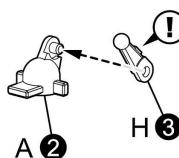


フェイスパーツ(塗装済み・A 10)はお好みのものを選んで取り付けてください。

フェイスパーツの交換方法

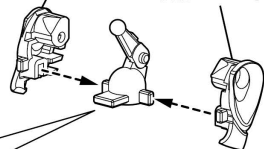
フェイスパーツを交換するには 6 → フェイスパーツの順番で取り外して、交換するフェイスパーツを上記の手順で取り付けてください。

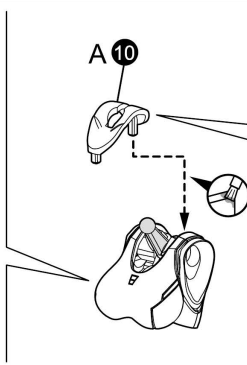
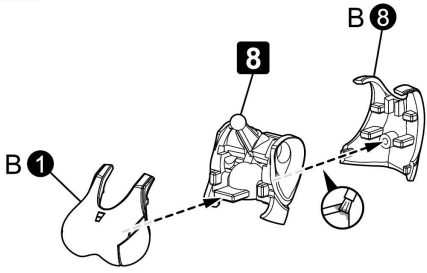
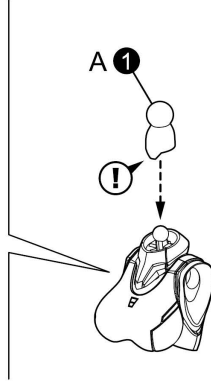
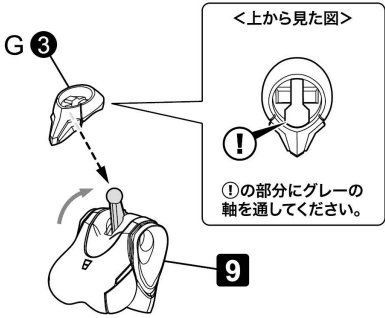
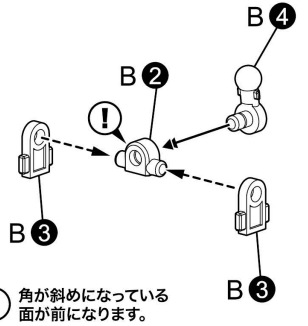
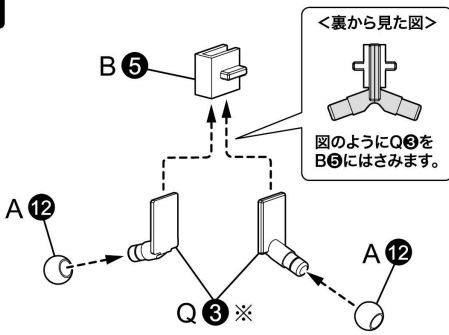
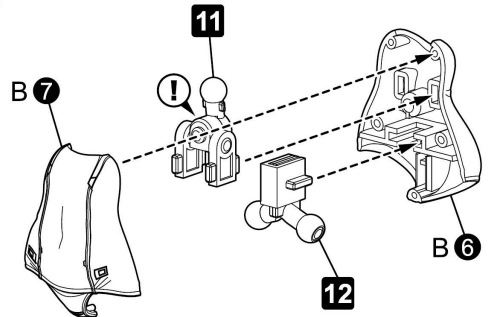
8 胴体の組み立て



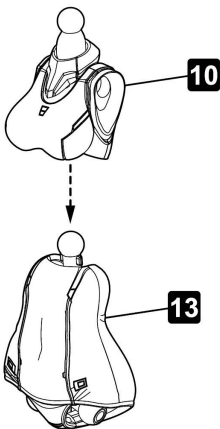
胸部パーツ(右)

胸部パーツ(左)

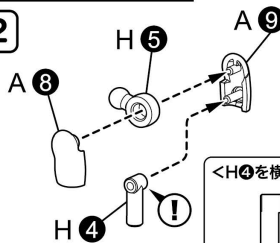
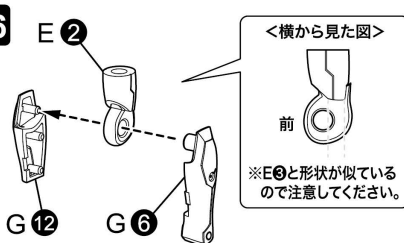
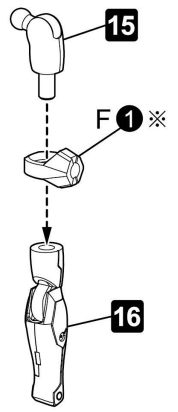


9**10****11****12****13**

※ゲートをきれいに切り取ります。

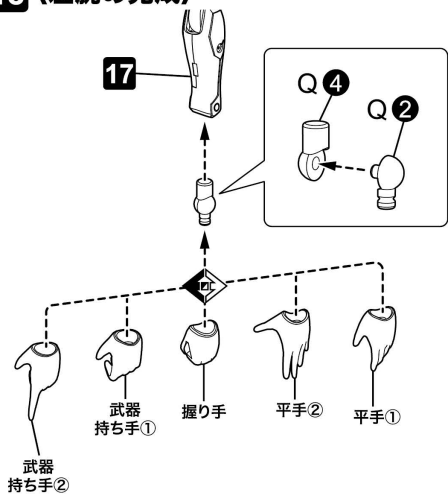
14 <胴体の完成>**15** 腕部の組み立て

×2

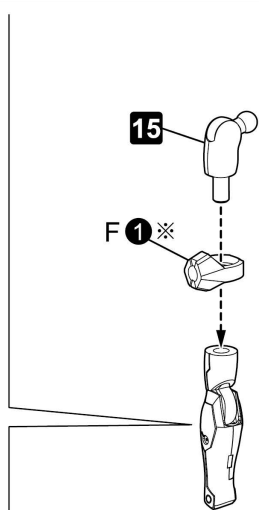
**16****17**

※凹んでいる面を上にして取り付けてください。

18 <左腕の完成>

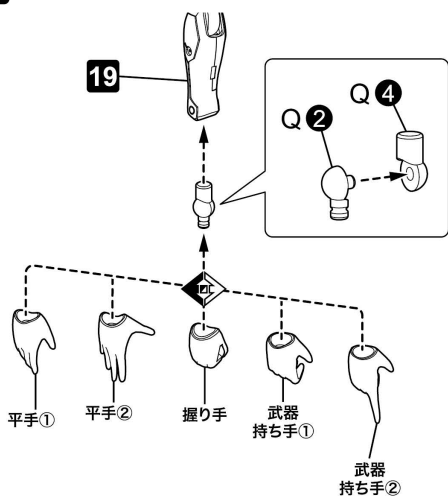


19

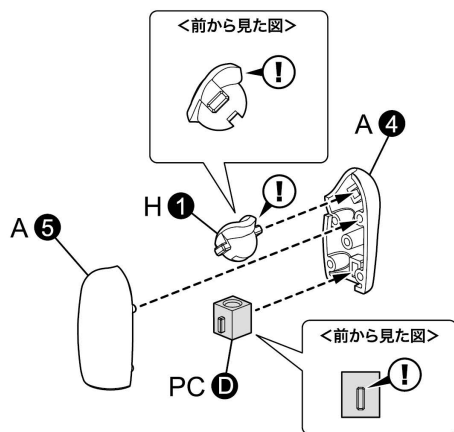


※凹んでいる面を上にして取り付けてください。

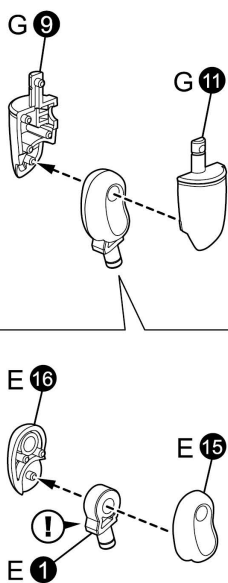
20 <右腕の完成>



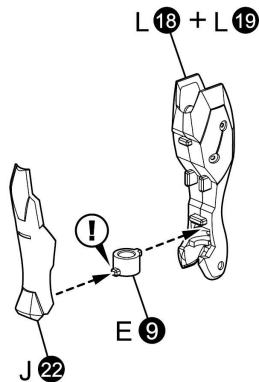
21 脚部の組み立て



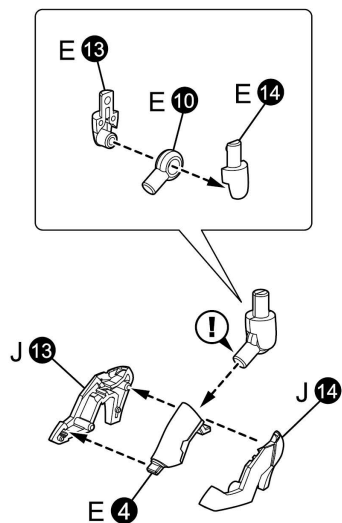
22

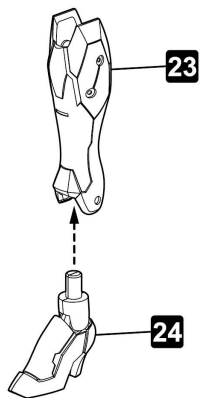
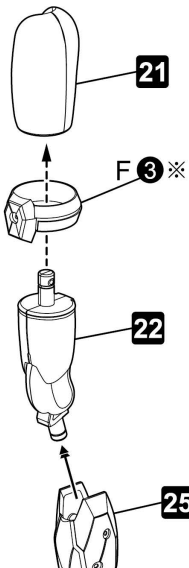


23 ×2

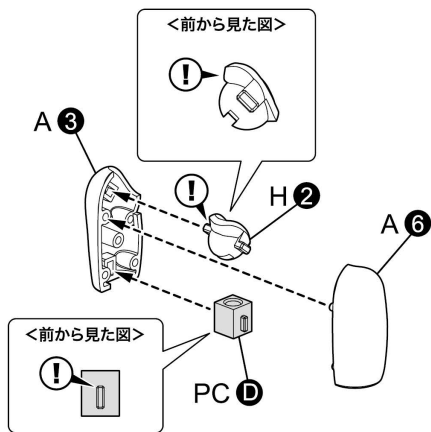
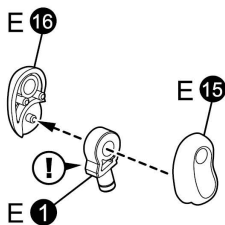
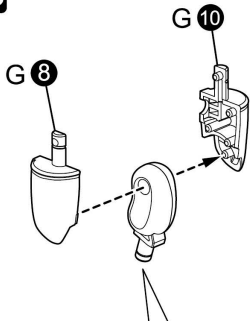
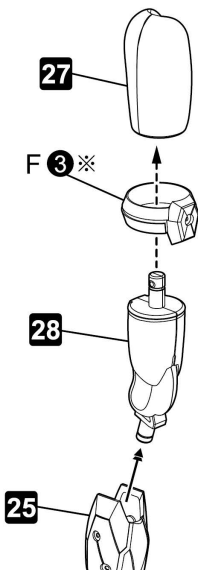


24 ×2

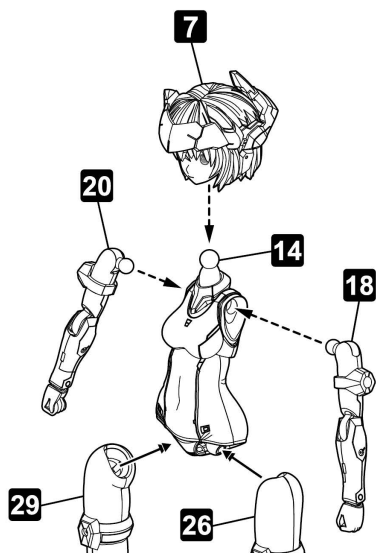
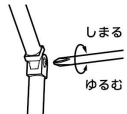


25 X2**26** 〈左脚の完成〉

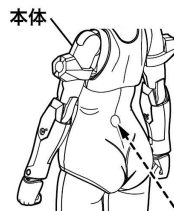
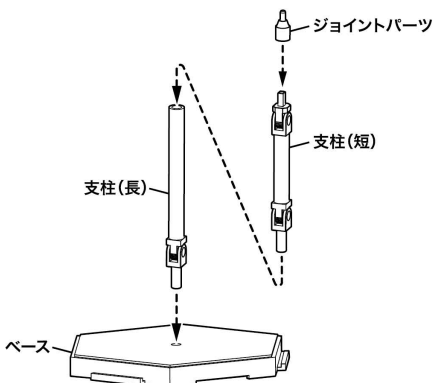
※凹んでいる面を上にして取り付けてください。

27**28****29** 〈右脚の完成〉

※凹んでいる面を上にして取り付けてください。

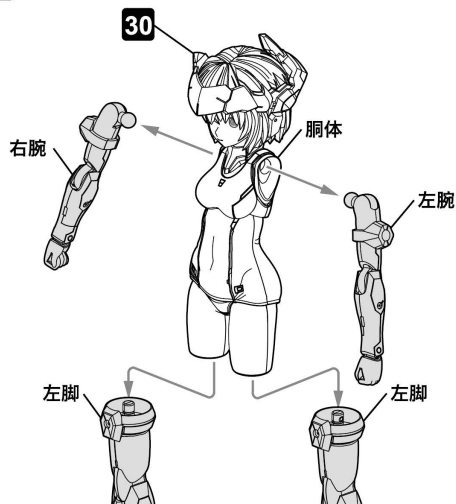
30 〈素体状態の完成〉**展示ベースの組み立て****支柱の関節部分について**

※+ドライバーで関節部分のきつさを調整できます。(+ドライバーは別売です) 破損の原因になるため、しめ過ぎにご注意ください。

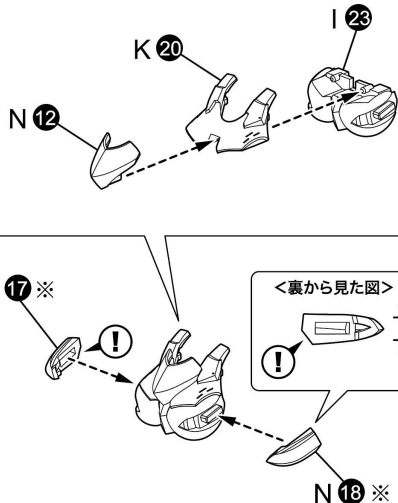


武装状態の組み立て

31 ※武装状態を組み立てるために、各部を図のように取り外します。

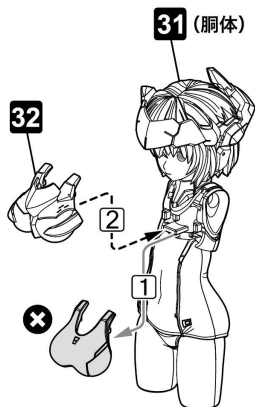


32 胸部の組み立て

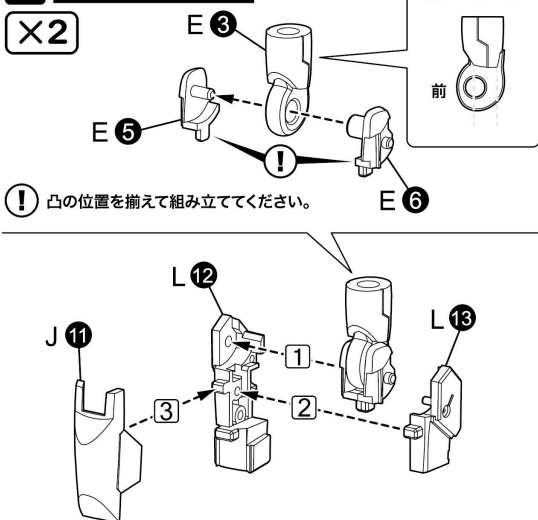


※ゲートをきれいに切り取ります。

33 <胴体の完成>

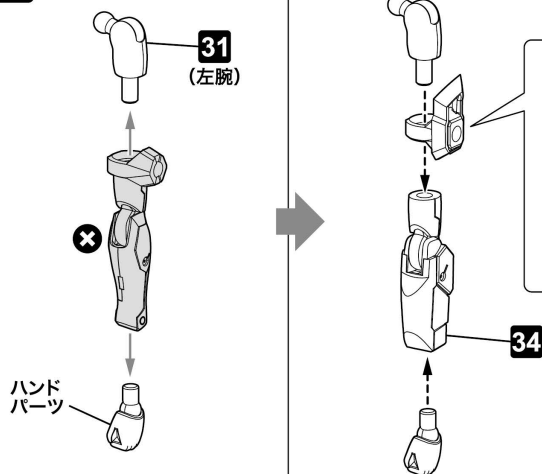


34 腕部の組み立て

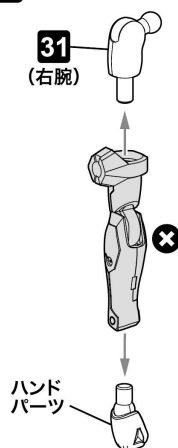


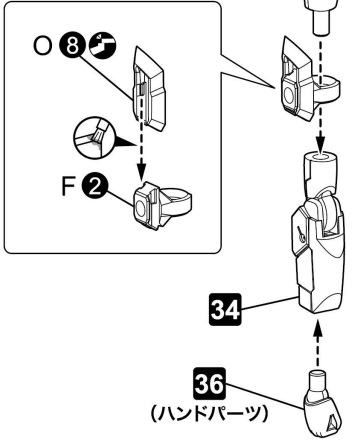
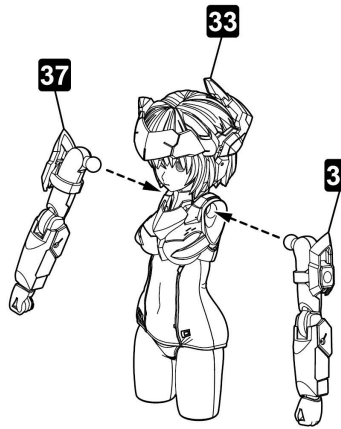
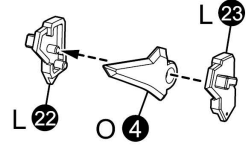
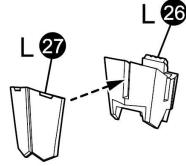
35

<左腕の完成>

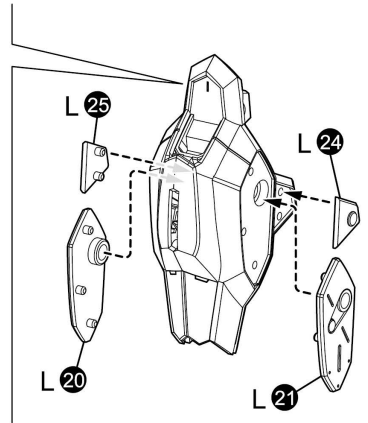
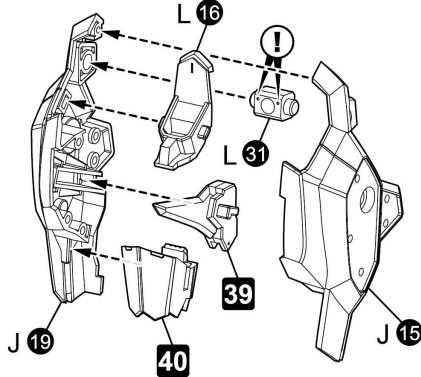
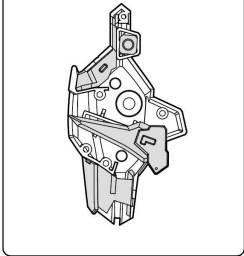
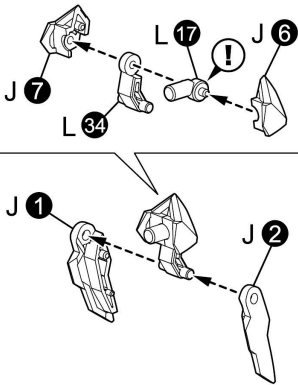
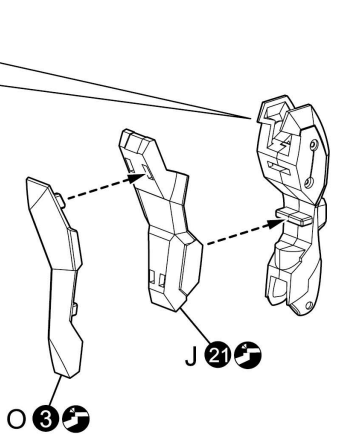
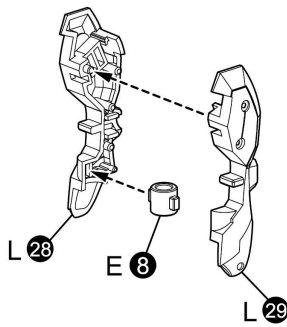
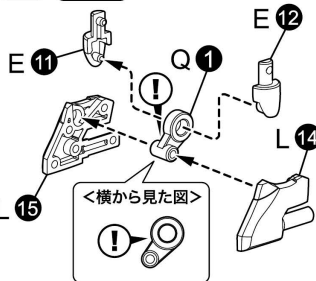
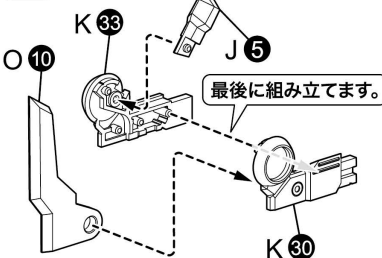


36

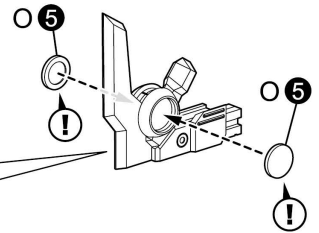


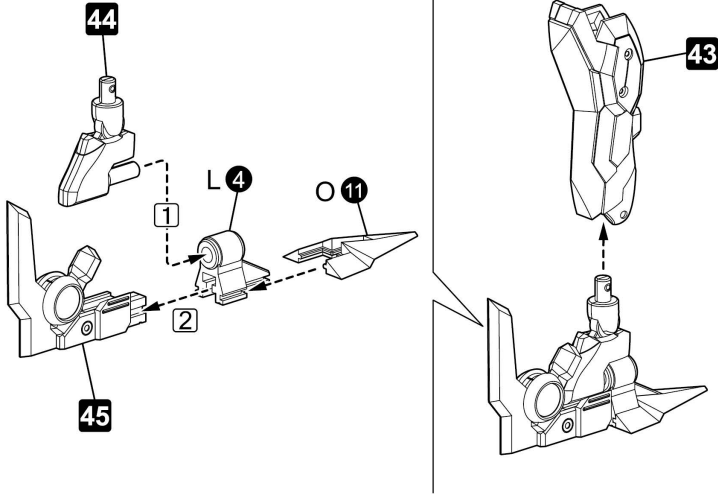
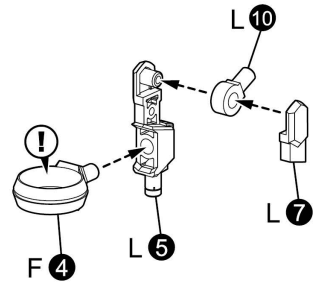
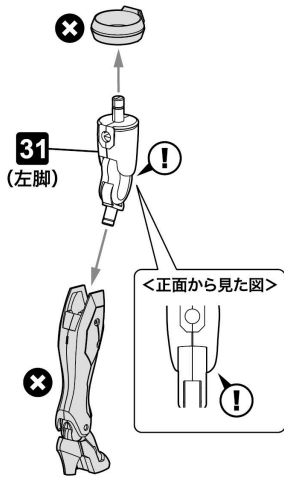
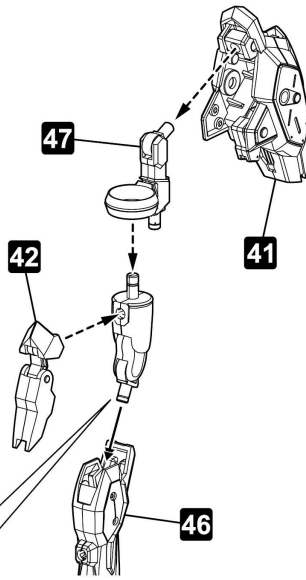
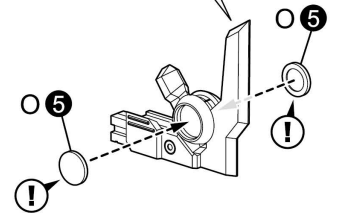
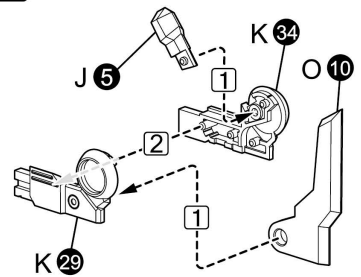
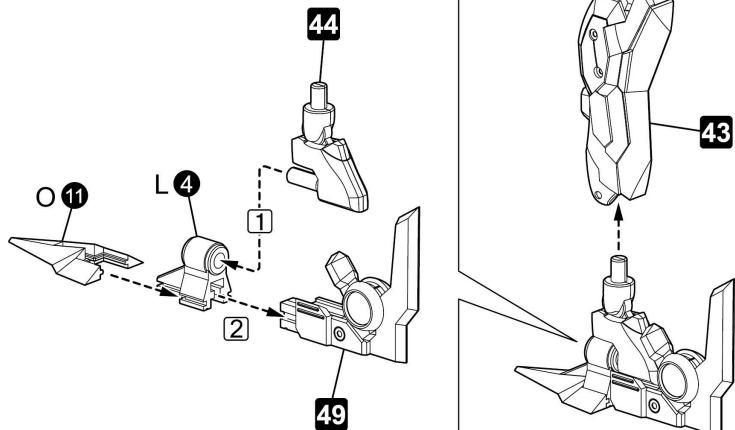
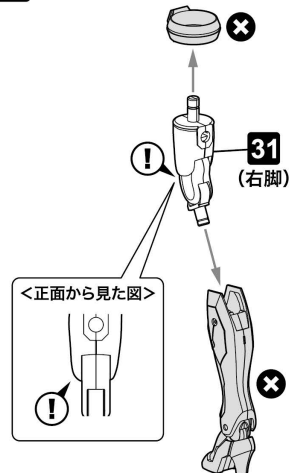
37**36**
(右腕)**38** 〈腕部の取り付け〉**39** 脚部の組み立て**×2****40** **×2****41** **×2**

<J⑩に取り付けた図>

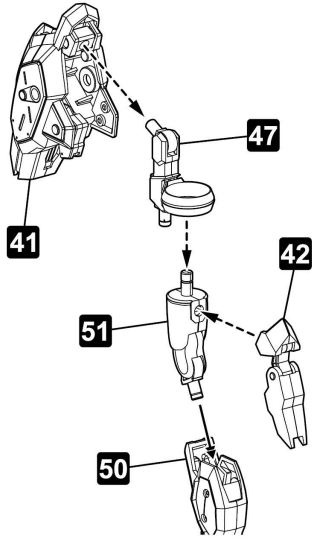
**42** **×2****43** **×2****44** **×2****45**

最後に組み立てます。

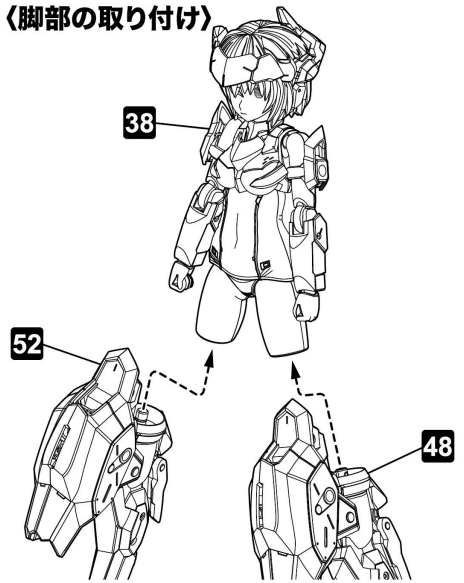


46**47** ×2**48****<左脚の完成>****49****50****51**

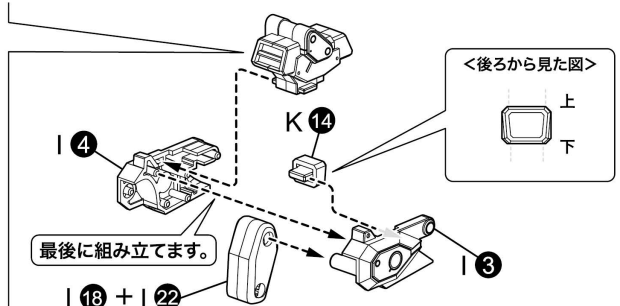
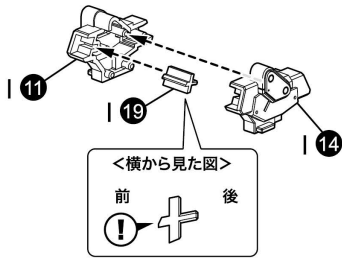
52 〈右脚の完成〉



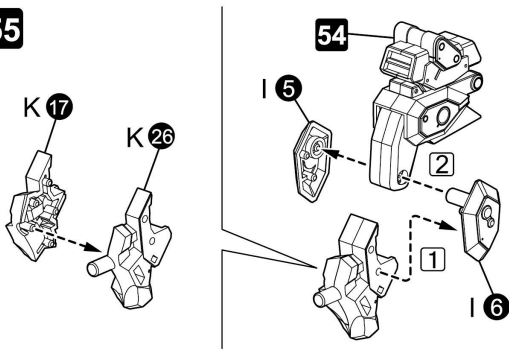
53 〈脚部の取り付け〉



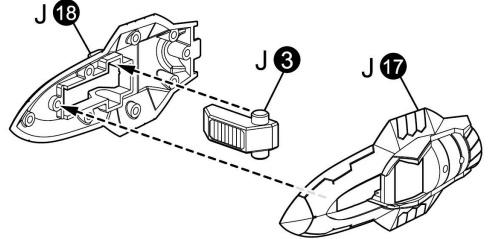
54 背部ユニットの組み立て



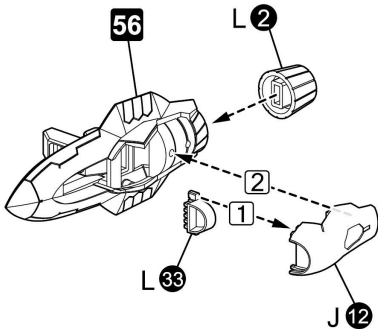
55



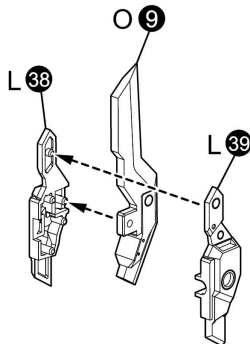
56 ×2



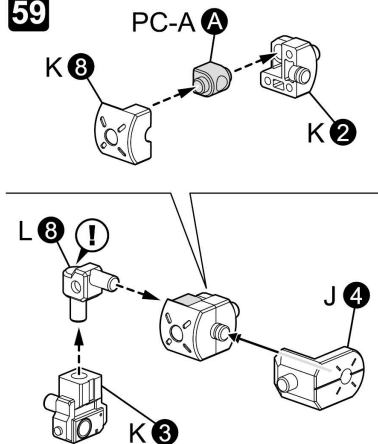
57 ×2

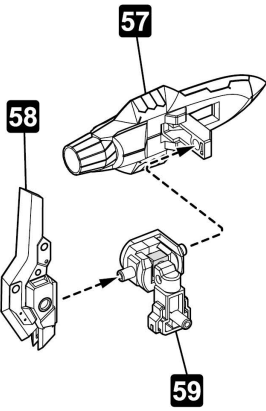
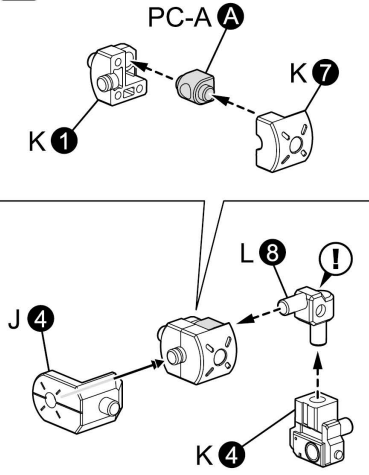
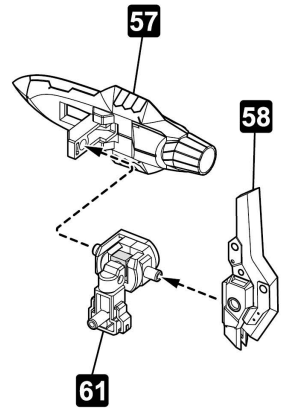
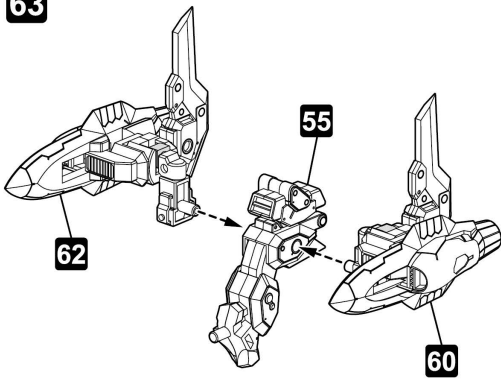
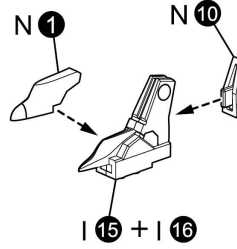
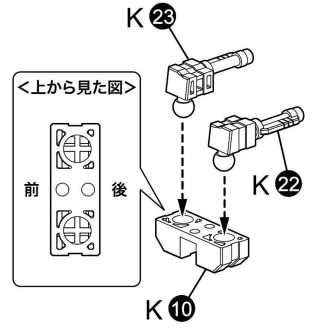
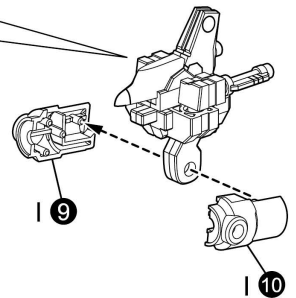
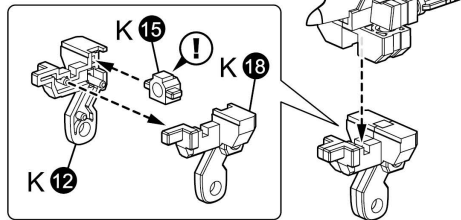
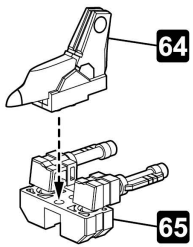
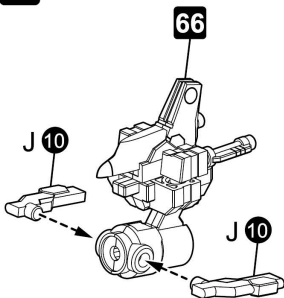
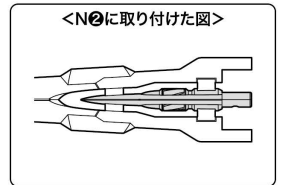
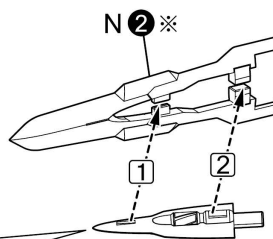
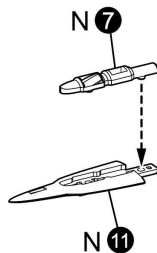


58 ×2



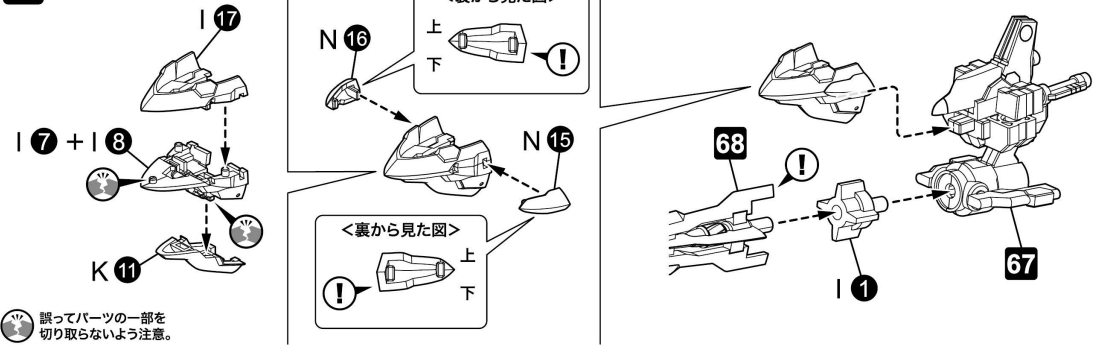
59



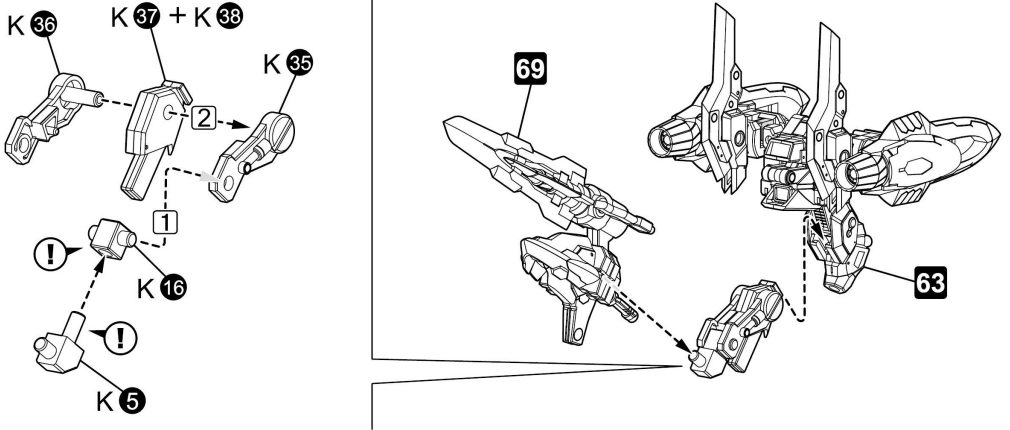
60**61****62****63****64****65****66****67****68**

※N②を上下に広げ、破損に注意しながら差し込みます。

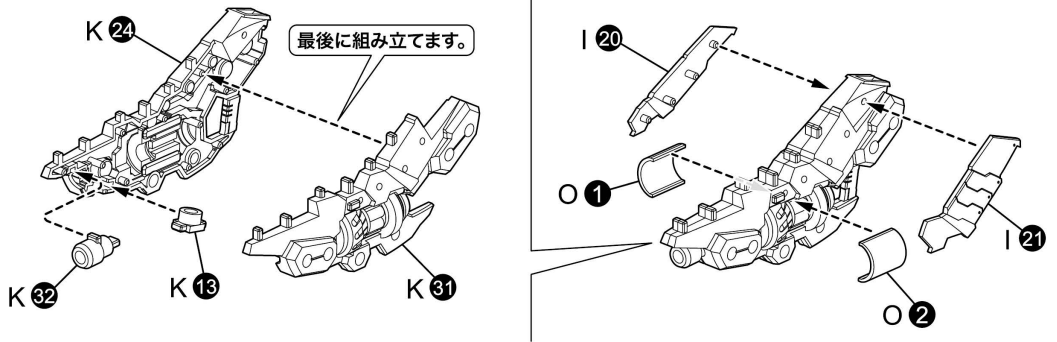
69



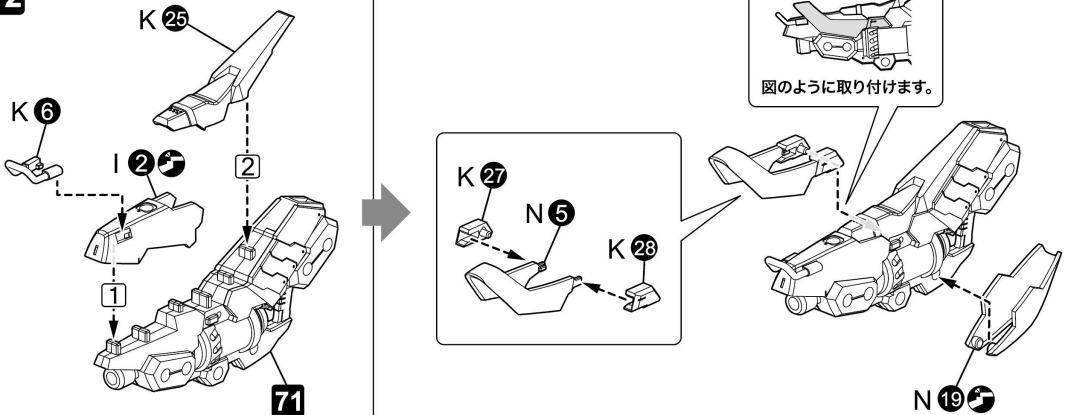
70



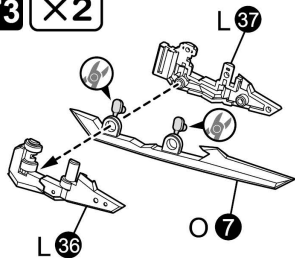
71



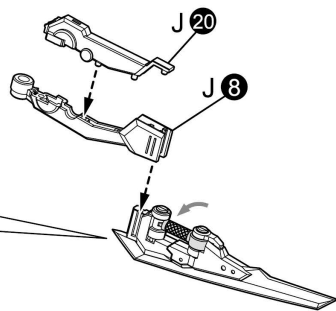
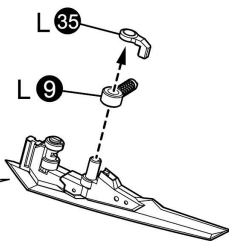
72



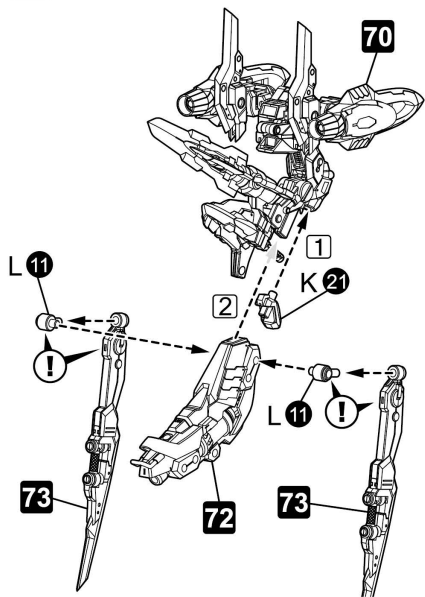
73 X2



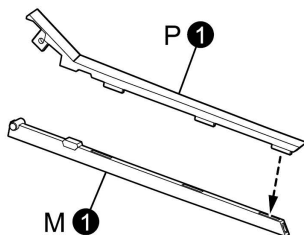
⑥ 不要なゲートを切り取ります。



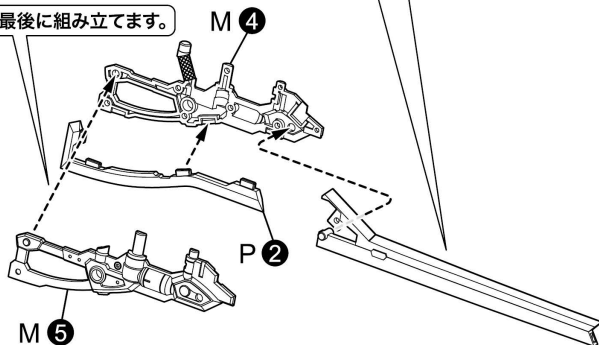
74 <背部ユニットの完成>



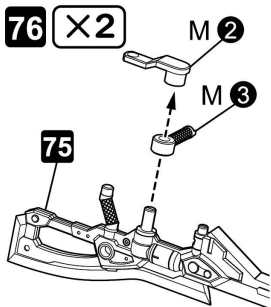
75 X2



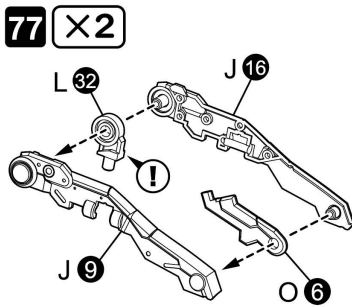
最後に組み立てます。



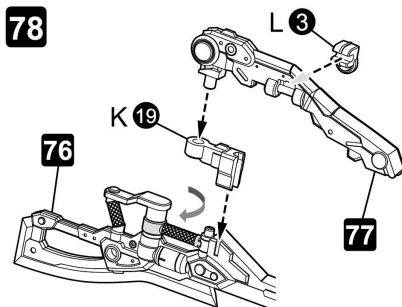
76 X2



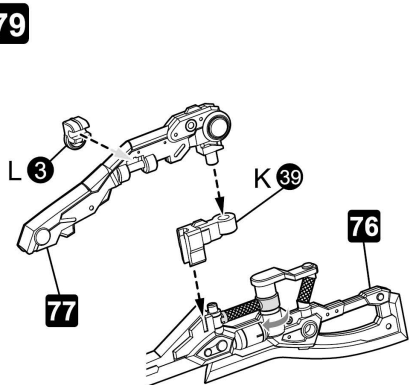
77 X2



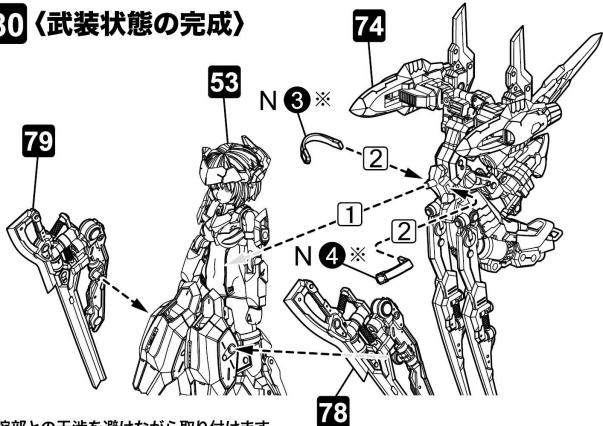
78



79

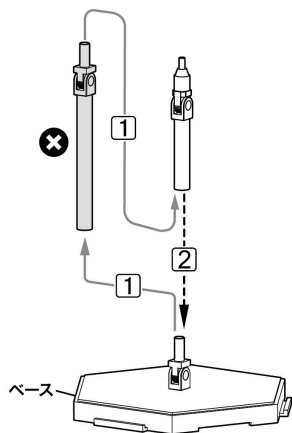
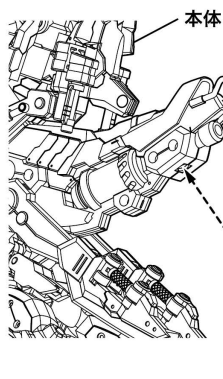


80 <武装状態の完成>



※腕部との干渉を避けながら取り付けます。

展示ベースの取り付けについて

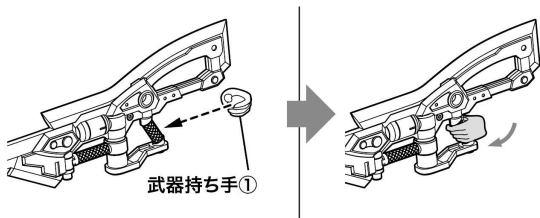


武器の持たせ方

※武器持ち手②にも同様に取り付けることができます。 ※武器を持たせた後は、図を参考に本体の手首と交換してください。
※図は左手に持たせる場合の説明になります。右手にも同様に持たせることができます。

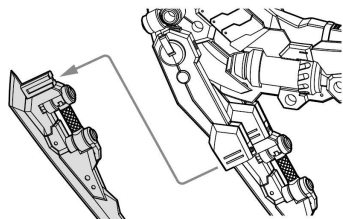
〈ベリルショット・ランチャーの持たせ方①〉

※あらかじめ脚部からベリルショット・ランチャーを取り外します。

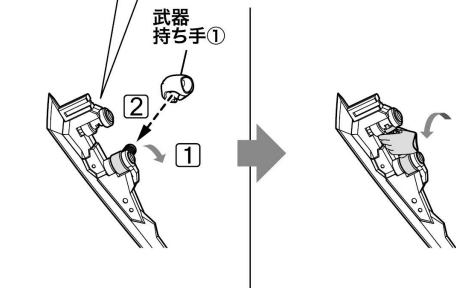
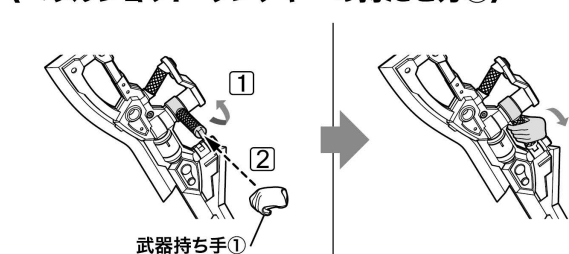


〈ブレードダガーの持たせ方〉

※図は説明のために背部ユニットのみ表示しています。

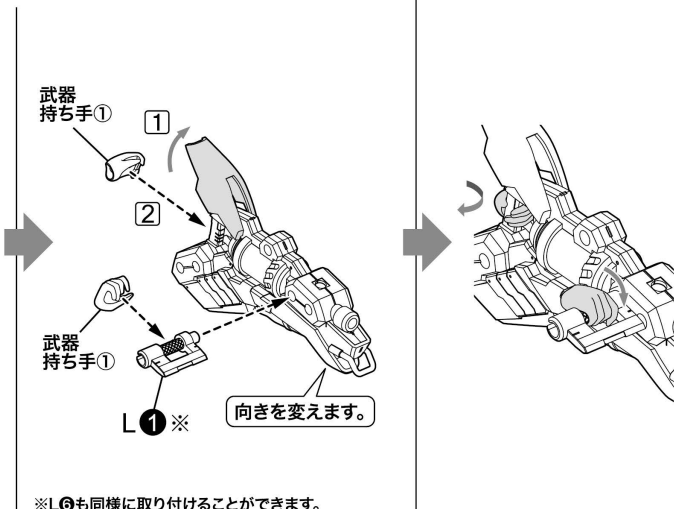
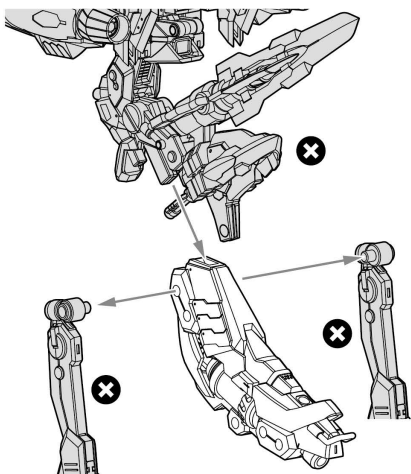


〈ベリルショット・ランチャーの持たせ方②〉



〈キャノンの持たせ方〉

※図は説明のために背部ユニットのみ表示しています。



※L⑥も同様に取り付けることができます。

変形について

〈サイドワインダー形態〉、〈エアバイク形態〉はお好みの形態を選択して、変形させてください。

※①～③は共通部分の説明です。〈サイドワインダー形態〉に変形させる場合は③の後、④にお進みください。〈エアバイク形態〉に変形させる場合は③の後、⑤にお進みください。

〈サイドワインダー形態〉



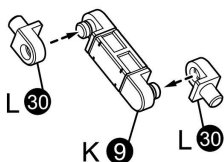
※写真は塗装完成品を使用しています。

〈エアバイク形態〉

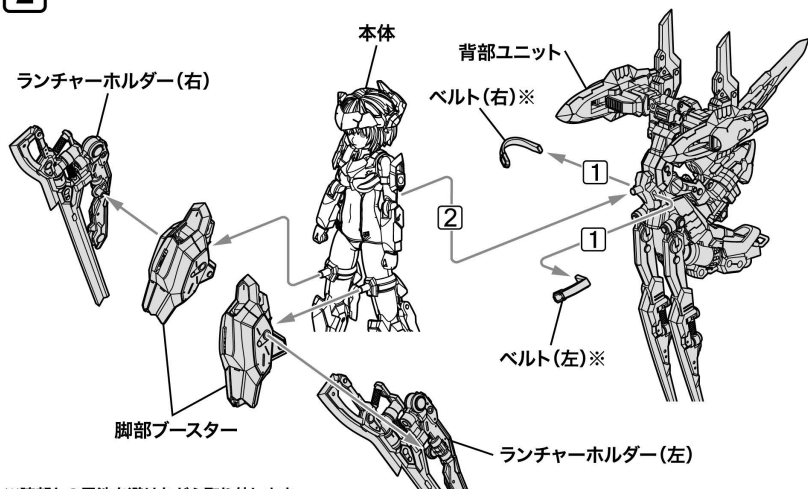


※写真は塗装完成品を使用しています。

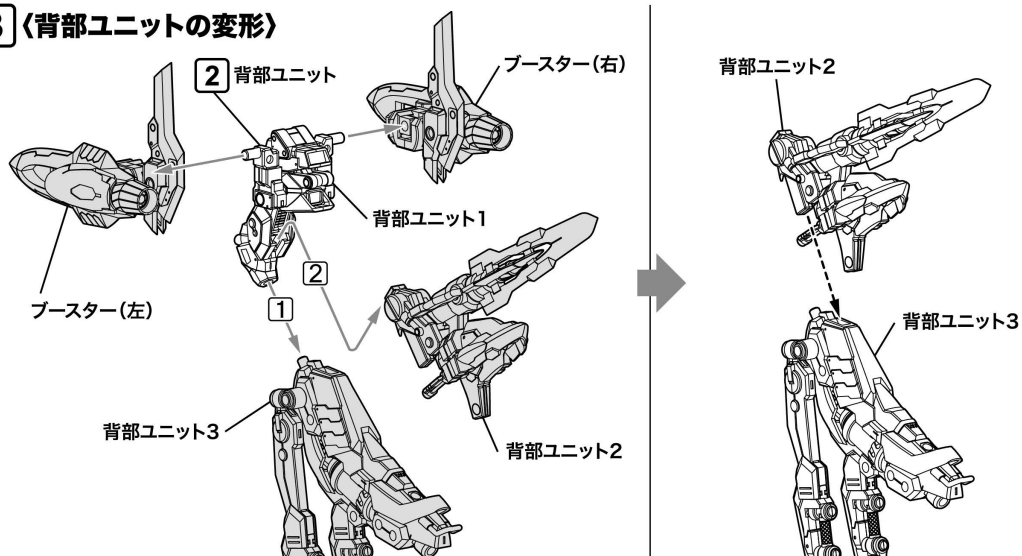
1 サブジョイントの組み立て



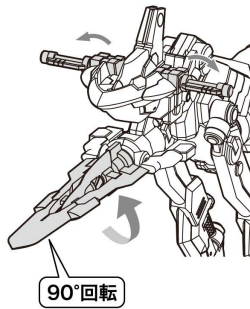
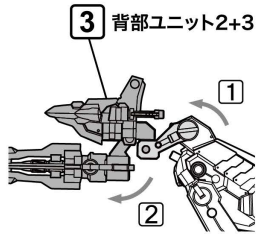
2



3 〈背部ユニットの変形〉



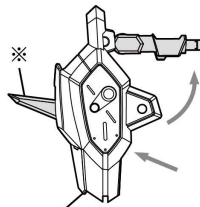
4



90°回転

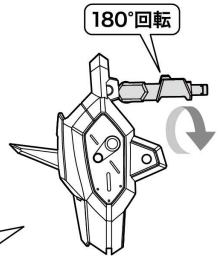
5 <脚部ブースターの変形>

×2



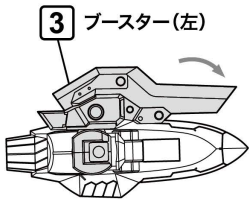
2 脚部ブースター

※鋭い先端に注意。



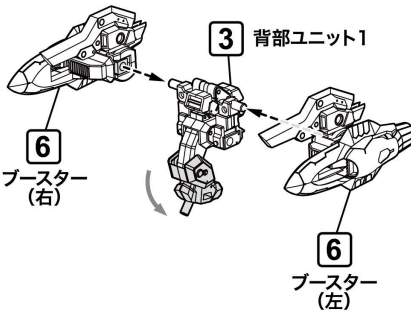
180°回転

6

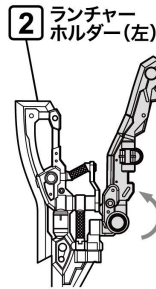


※ブースター(右)も同様の手順で変形させます。

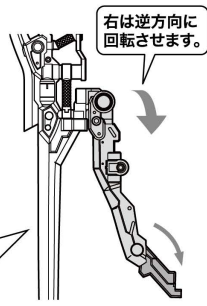
7



8 <ランチャーホルダー(左)の変形>



※ランチャーホルダー(右)も同様の手順で変形させます。



右は逆方向に回転させます。

サイドワインダー形態への変形



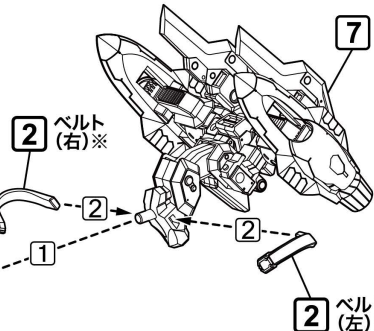
※写真は塗装完成品を使用しています。

9

2 本体

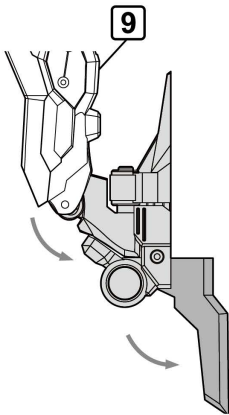


※腕部との干渉を避けながら取り付けます。

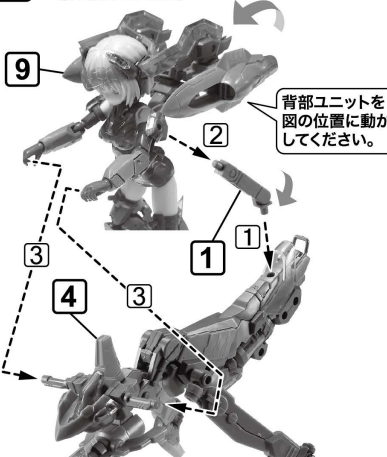


2 ベルト(左)※

10 ※左右の脚部を図のように変形させます。

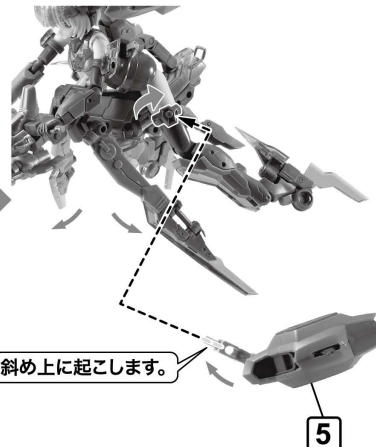


11 ※ハンドパーツは武器持ち手①に取り換えています。



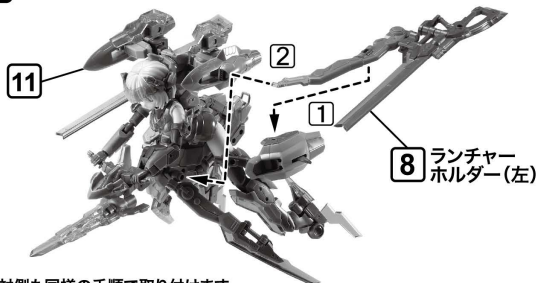
背部ユニットを図の位置に動かしてください。

※写真を参考に各関節を調整してください。 ※反対側も同様の手順で取り付けます。



斜め上に起こします。

12 〈サイドワインダー形態の完成〉



※反対側も同様の手順で取り付けます。
 ※完成後は、18ページの写真を参考にポーズを調整してください。

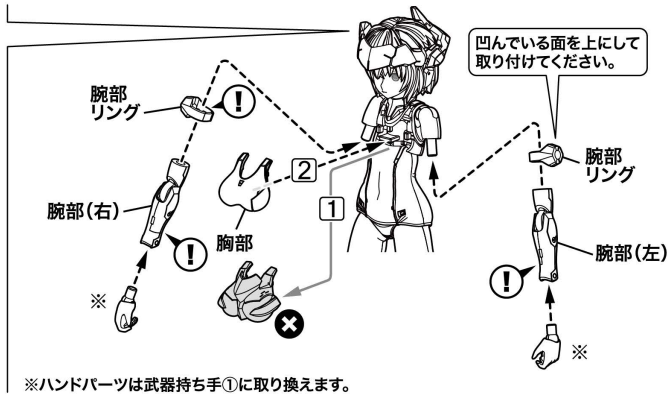
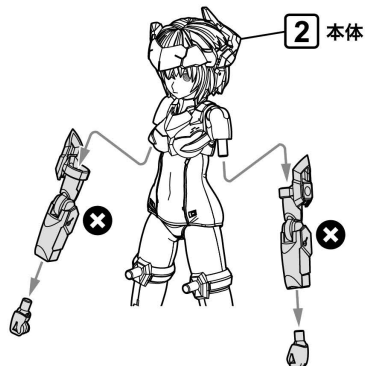
エアバイク形態への変形



※写真は塗装完成品を使用しています。

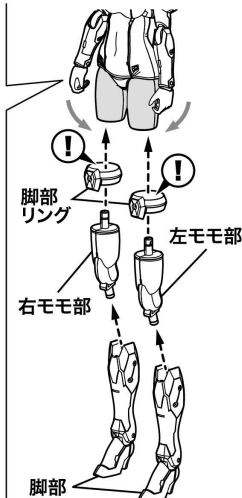
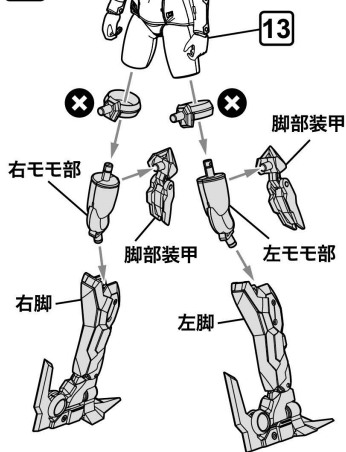
13 〈素体状態への組み換え〉

13、14は胸部、腕部、脚部を素体状態のものに組み換える説明になります。

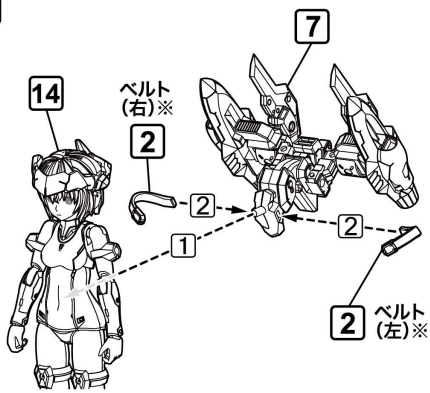


※ハンドパーツは武器持ち手①に取り換えます。

14



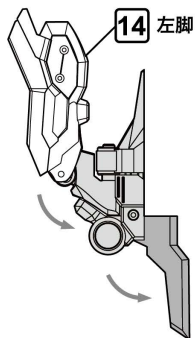
15



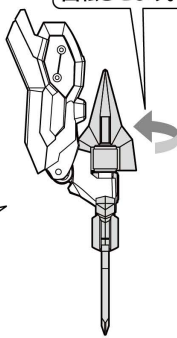
※腕部との干渉を避けながら取り付けます。

16 〈左脚の変形〉

※右脚も同様の手順で変形させます。

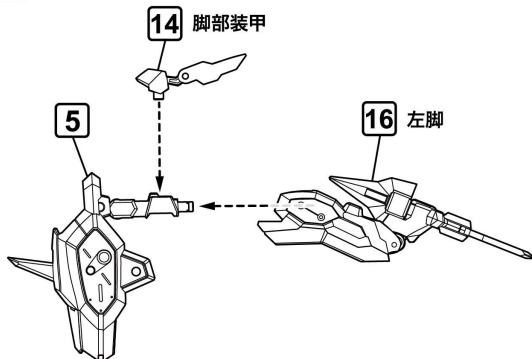


右脚は逆方向に回転させます。

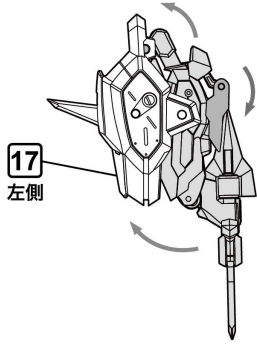


17 〈脚部ブースターの変形〉

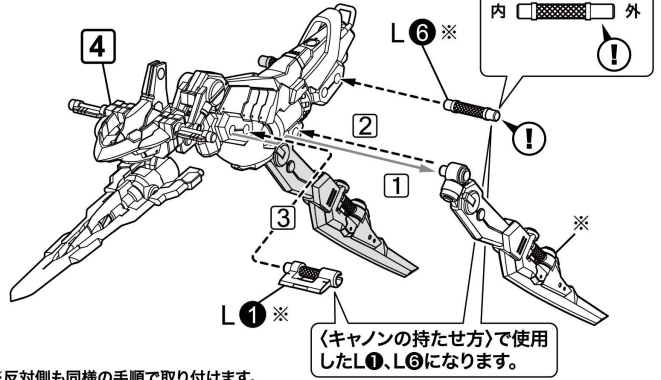
※右側も同様の手順で変形させます。



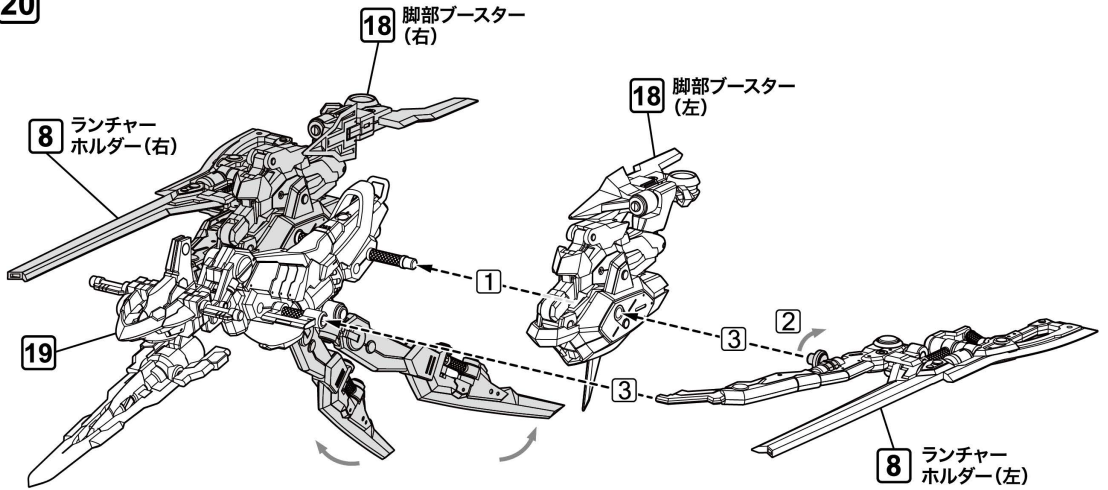
18 ※右側も同様の手順で変形させます。



19

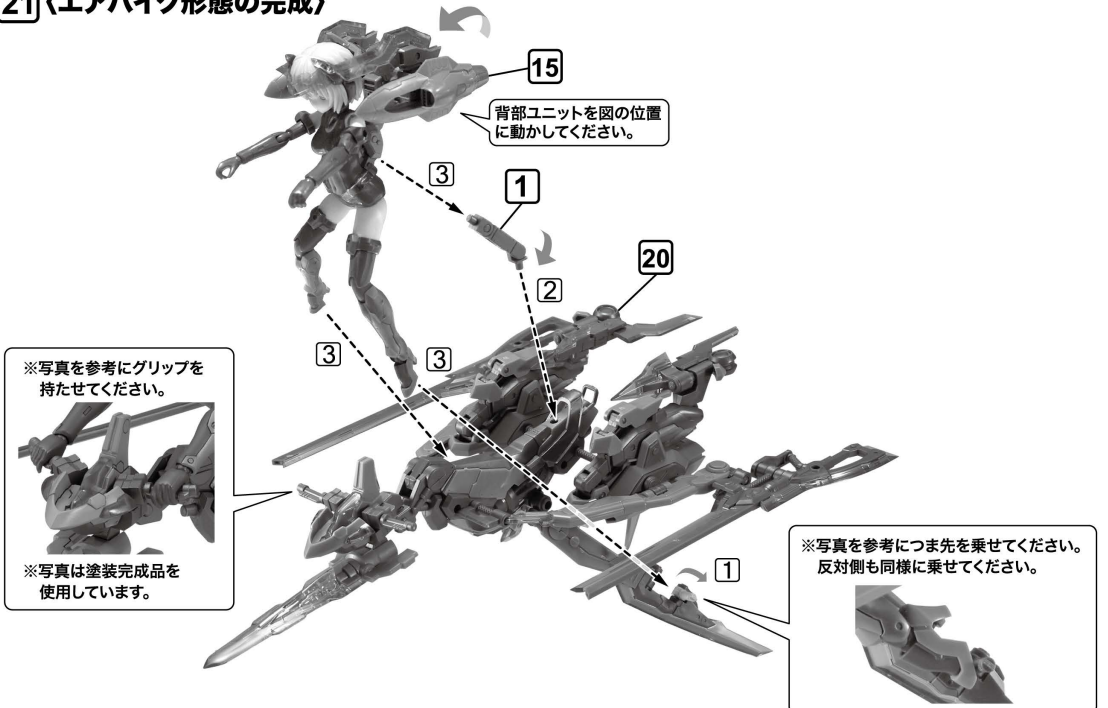


20



※反対側も同様の手順で取り付けます。

21 <エアバイク形態の完成>



※完成後は、19ページの写真を参考にポーズを調整してください。

FRAME
ARMS GIRL
MULTI ASSEMBLE MECHANICS UNIT



+

REALITY / ACCESSORY / DESIGN / SUPPORT / M.S.G.
FRAME
ARMS

ROTOBUJINJA PRESENTS
M.S.G.
MODELING SUPPORT GOODS
モデリングサポートグッズシリーズ

フレームアームズ・ガールの本体各部には 3mm 径のハードポイントが搭載されています。これは彼女たちをより強力にするための武装アタッチメントです。

コトブキヤより発売中（別売）の「フレームアームズ」「M.S.G ウェポンユニット」「M.S.G ヘヴィウェポンユニット」の武装は、このハードポイントに対応しています。様々なパーツを組み合わせることで無限のバリエーションが楽しめます。

※形状的な制約がありますので一部武装のみ対応となります。

フレームアームズ・ガールの PVC 製ハンドパーツは“柔軟に”“確実に”武器を保持することができます。

現在発売されている「フレームアームズ」「M.S.G ウェポンユニット」合わせて計 70 商品以上の中から、100 種類以上の手持ち武器を彼女たちに与えることができます。

CUSTOMIZE : 01

FA : NSG-X1 フレズヴェルク : RE

+ FRAME





CUSTOMIZE : 02
M.S.G : ウェポンユニット39 連装砲



CUSTOMIZE : 03
M.S.G : HW-05 メガスラッシュエッジ



FRAME
ARMS GIRL

MULTI ASSEMBLE MECHANICS UNIT

